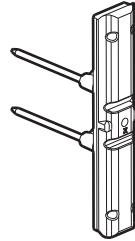


# Mosaic™

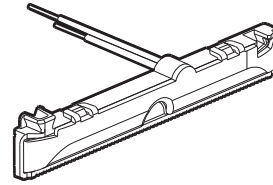
## Voyants Easy-Led brochables

### Voyants pour fonctions spécifiques

Référence(s) : 0 676 63/64/85L/86L/87L/88L/89L  
0 802 60L/62L - 6 650 90/91



0 676 85L/86L/87L/88L/89L



0 802 60L/62L

#### 1. USAGE

Voyants lumineux et témoins.  
Raccordement par montage direct ou indépendant avec lampe sans entretien (LED).

#### 2. GAMME

##### Voyants Easy-Led brochables à LEDs blanches

Se clipsent sur la face avant du mécanisme en enlevant le doigt

	Voyant lumineux Socle gris - 230 V~	0 676 86L
	Voyant lumineux Socle blanc - 12/24/48 V~	0 676 87L
	Voyant témoin pour câblage existant Socle orange - 230 V~	0 676 85L
	Voyant témoin pour câblage phase distribuée Socle rouge - 230 V~	0 676 88L
	Voyant témoin Socle bleu - 12/24/48 V~	0 676 89L

##### Voyants Easy-Led pour supports Batibox

Equipés d'une barrette de LEDs à faible consommation.  
Permettent de créer un effet de halo lumineux blanc à travers la partie basse de la plaque de finition.  
Facilitent le repérage dans l'obscurité.  
Se montent uniquement en cassant la partie basse du support Batibox réf. 0 802 51.  
Compatibles avec les plaques 2 modules, 2 x 2 modules, 3 x 2 modules, 4 x 2 modules, 2 x 2 x 2 modules et 2 x 3 x 2 modules en associant plusieurs supports Batibox 2 modules réf. 0 802 51.

	Voyant lumineux visible jour et nuit - 230 V~	0 802 60L
	Voyant (balisage) - 230 V~	0 802 62L

##### Voyant pour fonctions spécifiques

	Voyant lumineux pour interrupteur bipolaire et permutateur - 230 V~	6 650 90
	Voyant témoin pour interrupteur bipolaire et permutateur - 230 V~	6 650 91

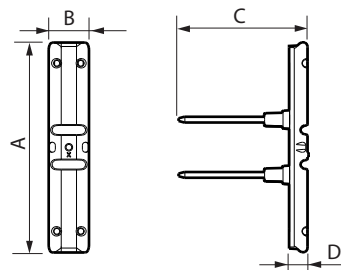
#### 2. GAMME (suite)

##### Voyant pour fonctions spécifiques

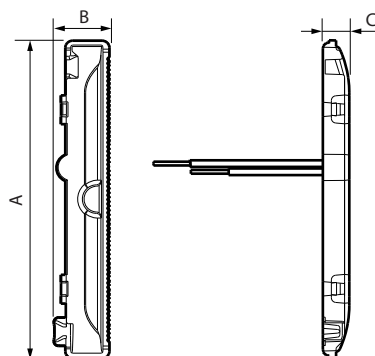
	Voyant témoin pour interrupteur 20 AX et prise de courant - 230 V~	0 676 64
	Voyant témoin vert pour interrupteur 20 AX et prise de courant - 230 V~	0 676 63

#### 3. DIMENSIONS (mm)

0 676 85L/86L/87L/88L/89L



0 802 60L/62L



Références	A	B	C	D
0 676 85L/86L/87L/88L/89L	36,5	7	22,4	3,2
0 802 60L/62L	67,3	11,8	5,6	-
6 650 90/91	36,5	17,25	9,7	-

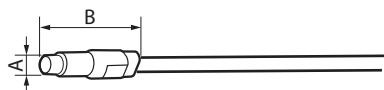
# Mosaic™

## Voyants Easy-Led brochables

## Voyants pour fonctions spécifiques

Référence(s) : 0 676 63/64/85L/86L/87L/88L/89L  
0 802 60L/62L - 6 650 90/91

### 3. DIMENSIONS (mm) (suite)



Références	A	B
0 676 63/64	6,8	25,25

### 4. CONNEXION

Références	Types de connexion
0 676 85L/86L/87L/88L/89L	Broches
0 802 60L/62L	2 fils à câbler
0 676 63/64	2 fils à câbler
6 650 90/91	2 fils à câbler

### 5. CARACTÉRISTIQUES TECHNIQUES

#### ■ 5.1 Caractéristiques mécaniques

Protection contre les corps solides et liquides : IP 40 (monté)  
IP 20 (seul)

Protection contre les impacts : IK 04

#### ■ 5.2 Caractéristiques matières

Sans halogène

Autoextinguibilité :

850° C / 30 s pour les pièces isolantes maintenant en place les parties sous tension.

650° C / 30 s pour les autres pièces en matières isolantes.

#### ■ 5.3 Caractéristiques électriques

Références	Tension	Consommation
0 676 86L	230 V~	0,17 mA
0 676 87L/89L	12 Vac	0,5 mA
	24 Vac	1,5 mA
	48 Vac	3,2 mA
0 676 85L/88L	230 V~	1,7 mA
0 676 63/64	230 V~	2,4 mA
6 650 90	230 V~	0,15 mA
6 650 91	230 V~	3 mA
0 802 60L	230 V~	0,17 mA
0 802 62L	230 V~	1,7 mA

#### ■ 5.4 Caractéristiques climatiques

Température de stockage et d'utilisation: - 5° C à + 35° C

### 6. ENTRETIEN

Nettoyage superficiel au chiffon.

Ne pas utiliser : acétone, dégoudronnant, trichloréthylène.

### 7. NORMES ET AGRÈMENTS

Conformes aux normes d'installation et de fabrication.

Voir e. catalogue.