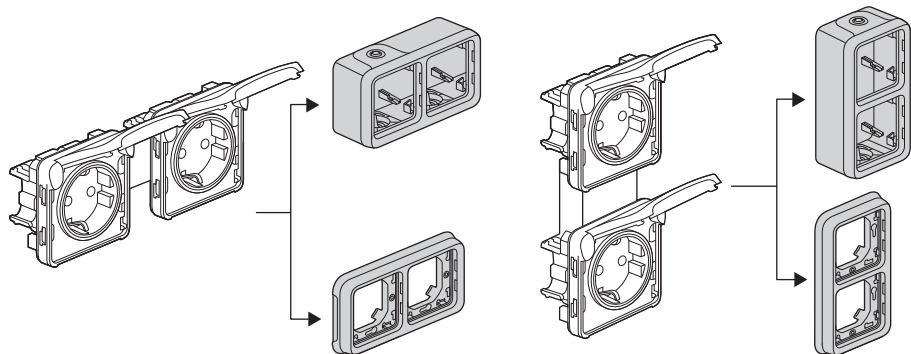


# Tomadas de corrente pré-cabladas 2P+T Plexo standard alemão

Referência(s) : 695 76/77/78 - 697 42/43/44/72/73/74



## SUMÁRIO

Página

1. Características técnicas . . . . .	1
2. Gama . . . . .	1
3. Implantação . . . . .	1/2/3
4. Dimensões . . . . .	3
5. Características gerais . . . . .	3/4
6. Manutenção . . . . .	4
7. Utilizações particulares . . . . .	5
8. Equipamentos e acessórios . . . . .	5
9. Conformidades e homologações . . . . .	5

## 1. CARACTERÍSTICAS TÉCNICAS

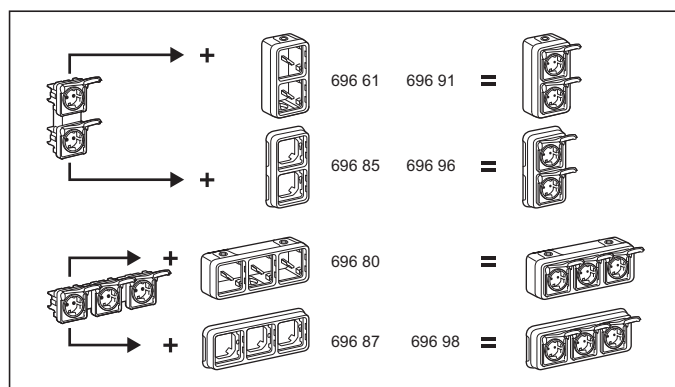
Sistema de aparelhagem estanque destinado aos locais técnicos residenciais e profissionais (garagens, caves, estacionamentos, oficinas e cozinhas industriais...) assim como aos ambientes exteriores (esplanadas, jardins, parques de campismo...).

Tomadas de corrente pré-cabladas 16 A ~ 250 V no standard alemão, com alvéolos protegidos e ligadores automáticos.

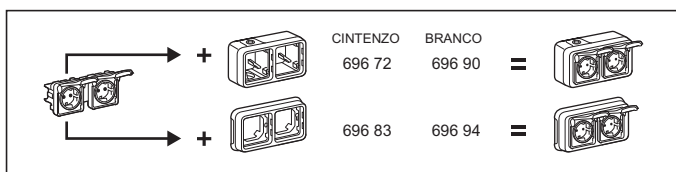
## 2. GAMA

Referência	2 versões : cinzento e branco
695 xx 696 xx	Componível
697 xx 698 xx	Completo saliente Completo encastrado

## 2. GAMA (continuação)



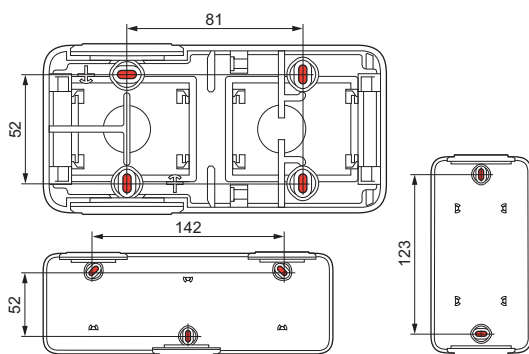
Designação	Referências	Características	Ligação	Peso (g)	
COMPONÍVEL	Tomada 2P+T horizontal	695 76	16 A 250 VA	Ligadores automáticos	112 g
	Tomada 2P+T vertical	695 77	16 A 250 VA	Ligadores automáticos	112 g
	Tomada 2P+T horizontal	695 78	16 A 250 VA	Ligadores automáticos	168 g
COMPLETO SALLENTE	Tomada 2P+T horizontal	697 42 697 72	16 A 250 VA	Ligadores automáticos	244 g
	Tomada 2P+T vertical	697 44 697 74	16 A 250 VA	Ligadores automáticos	244 g
	Tomada 2P+T horizontal	697 43 697 73	16 A 250 VA	Ligadores automáticos	360 g



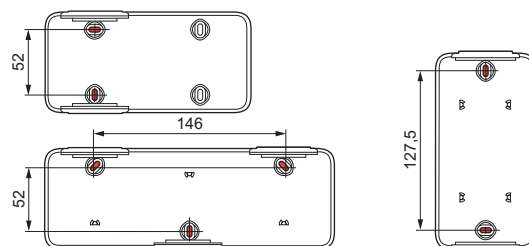
## 3. IMPLANTAÇÃO

### 3.1 fixação saliente

- aparafusando a caixa de fundo no suporte por meio de parafusos Ø 3 mm a Ø 4 mm máx.
- Escantilhão para marcação disponível ref. 695 97 (ver página 5).



- Em substituição da antiga série Plexo 55



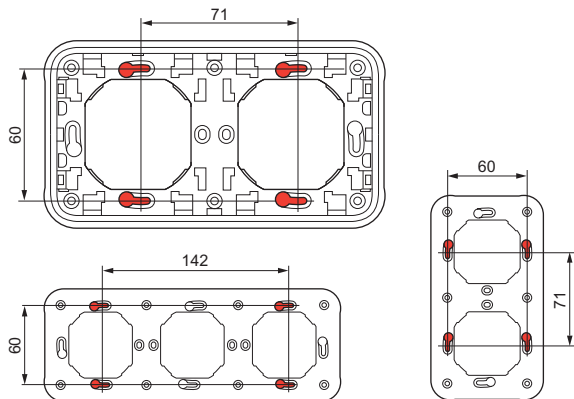
# Tomadas de corrente pré-cabadas 2P+T Plexo standard alemão

Referência(s) : 695 76/77/78 - 697 42/43/44/72/73/74

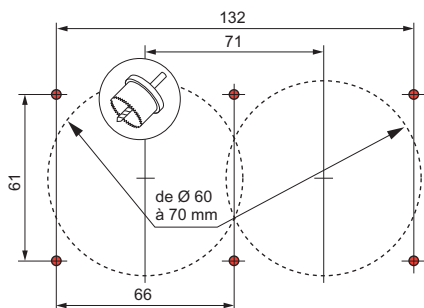
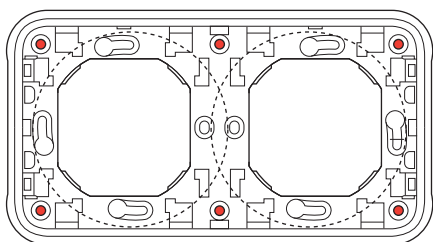
## 3. IMPLANTAÇÃO (continuação)

### 3.2 fixação encastrada

- Aparafusando na caixa de encastramento
- Utilização das caixas de encastramento Batibox™ (entre-eixo 71 mm para suportes multipostos).

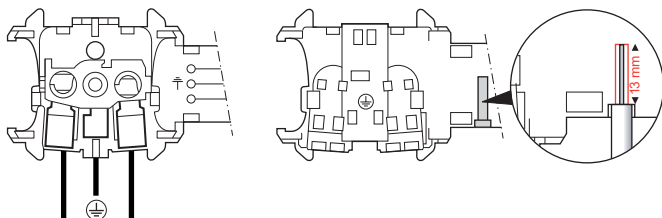


- Por painel com parafuso Ø 4 mm
- Perfuração do material de suporte para um diâmetro de 60 mm a 70 mm com serra craneana ou saca-bocados



### 3.3 Ligação aos condutores

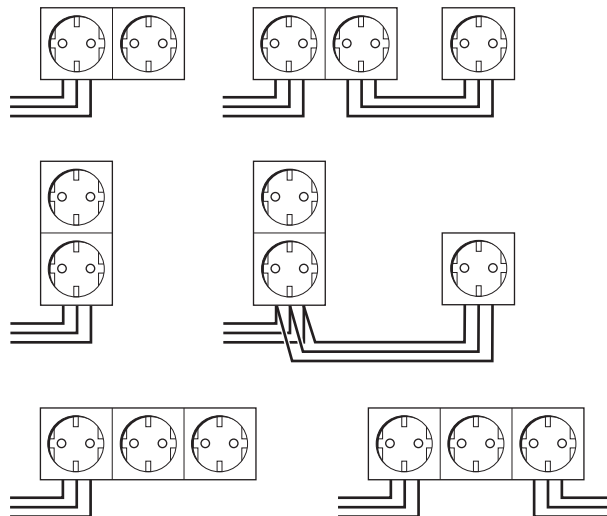
- Mecanismos de ligadores automáticos



- O comprimento de desnudar necessário é de 13 mm.
- Um escantilhão na face traseira da base facilita o desnudar no comprimento correcto.
- A capacidade dos ligadores é de 1,5 mm<sup>2</sup> a 2,5 mm<sup>2</sup> (1 ou 2 condutores).

### 3.3 Ligação aos condutores (continuação)

- Ligação, derivação



### 3.4 Ligação aos tubos

Tipo de tubos :

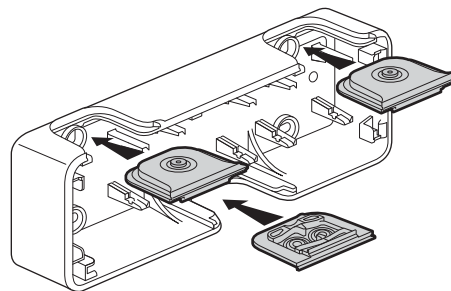
- IRL : antigo IRO, tubo isolante rígido liso
- ICA : tubo isolante flexível a curvar anelado
- ICTA : tubo isolante flexível a curvar transversalmente elástico anelado
- ICTL : tubo isolante flexível a curvar transversalmente elástico liso Ø 16 a 25 mm

Cabos (exemplos) :

- condutores rígidos : U - 1000R2V 3G2,5
- condutores flexíveis : H07 RN - F 3G2,5

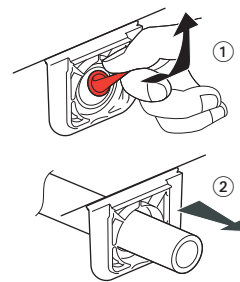
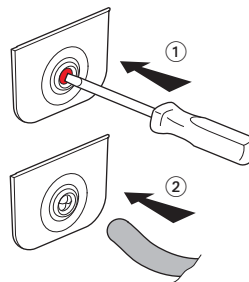
Tipo de buçins : flexíveis de membranas, 2 tipos amovíveis.

- buçim 1 saída fornecido em caixas 2 postos e 3 postos (superior)
- buçim 2 saídas fornecido em caixas 2 postos e 3 postos (inferior)



Ø 4 - Ø 15 mm

Ø 16/20/25 mm



Também disponível em acessórios :

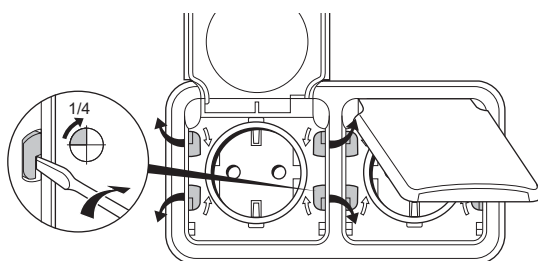
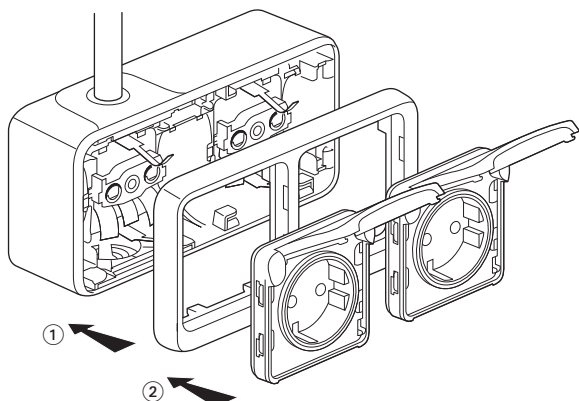
- 695 96 buçim cinzento 1 saída
- 695 99 buçim cinzento 2 saídas
- 696 46 buçim branco 1 saída
- 696 49 buçim branco 2 saídas

# Tomadas de corrente pré-cabladas 2P+T Plexo standard alemão

Referência(s) : 695 76/77/78 - 697 42/43/44/72/73/74

## 3. IMPLANTAÇÃO (continuação)

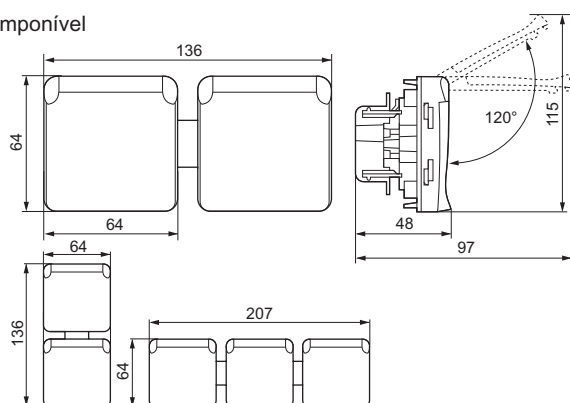
### 3.5 Montagem



O bloqueio IP55 da parte frontal (tampa) na caixa é assegurado pela rotação de quatro 1/4 de volta.  
O sentido de rotação de cada 1/4 de volta é dado por uma indicação na tampa.

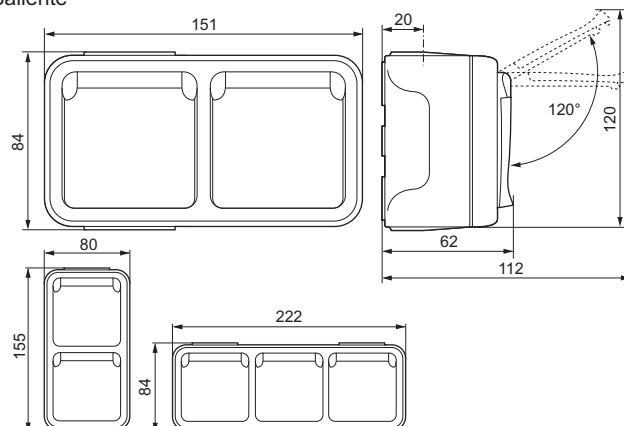
## 4. DIMENSÕES

Componível

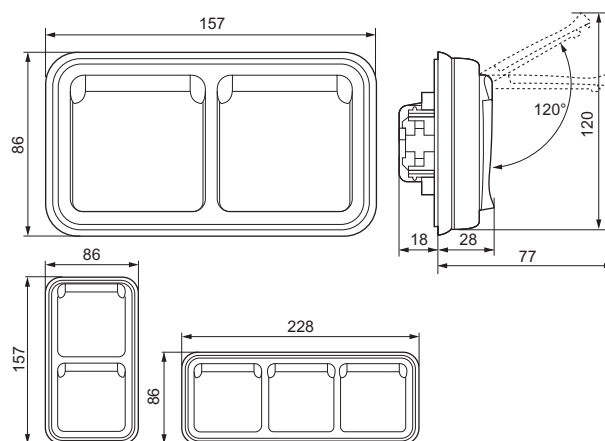


## 4. DIMENSÕES (continuação)

Saliente



Encastrado



## 5. CARACTERÍSTICAS GERAIS

### 5.1 Características mecânicas

Índice de protecção :  
- IP 55 IK 07, tampa fechada

### 5.2 Características das matérias

#### Materiais

Caixa, suporte : PP (Polipropileno carregado)  
Placa, tampa : ABS (Acrilonitrilo Butadieno Estireno)  
Bucim : PP + SEBS (Estireno Etileno Butadieno Estireno)  
Mecanismo : PC (Policarbonato)

### 5.3 Resistência aos agentes químicos

Comportamento

Acetona .....	-
Ácido acético a 10 % .....	+
Ácido acético ≥ a 30 % .....	+
Ácido amino-sulfónico .....	-
Ácido bórico * .....	+
Ácido bromídrico a 47 % .....	-
Ácido clorídrico * .....	-
Ácido crómico .....	+
Ácido cítrico * .....	+
Ácido fluorídrico * .....	-
Ácido fórmico .....	-
Ácido láctico * .....	+
Ácido linoleico .....	-
Ácido maleico .....	+
Ácido nítrico a 30 % .....	-
Ácido nítrico a 50 % .....	-
Ácido perclórico a 10 % .....	+

# Tomadas de corrente pré-cabladas 2P+T Plexo standard alemão

Referência(s) : 695 76/77/78 - 697 42/43/44/72/73/74

## 5.3 Resistência aos agentes químicos (continuação)

Ácido fenol sulfônico	-
Ácido fosfórico *	-
Ácido sulfúrico	+
Ácido tânico *	-
Ácido tartárico *	+
Álcool etílico	+
Álcool isopropílico	+
Álcool metílico (metanol)	-
Álcool fenil-etílico a 100 %	-
Amoníaco	+
Banhos para galvanoplastia :	
- Banho de prata brilhante	+
- Banho de cádmio brilhante	+
- Banho de cromagem (50° C)	+
- Banho de cobre (com cianeto de potássio)	+
- Banho de cobre (ácido)	+
- Banho de decapagem com cobreagem química	+
- Banho de latão	+
- Banho de níquel brilhante	+
Bário	
- Cloreto de bário *	+
- Hidróxido de bário *	+
- Nitrato de bário *	-
Benzeno	-
Cerveja	+
Cloreto de cal *	+
Cloreto de cobalto *	-
Cloreto de cobre *	-
Cloreto de ferro *	-
Cloreto de manganésio	-
Cloreto de mercúrio *	-
Cloreto de metileno	-
Água de cloro (cloro gasoso húmido)	-
Água de mar	+
Adubo	+
Epicloridrina	-
Essência pesada	-
Essência mineral	-
Essência de terebentina	-
Óleos essenciais	+
Óleo de linho	+
Óleo lubrificante	+
Óleo para máquinas	+
Óleo mineral	+
Óleo de parafina	+
Óleo de peixe	+
Óleo de ricino	+
Óleo de silicone	+
Húmus	+
Hidrogénio sulfuroso aquoso	+
Hipoclorito de sódio a 10 %	+
Sumo de frutas	+
Leite	+
Lixívia de cloro	+
Margarina	+
Mazute	+
Mercurio	+
Metacrilato de metilo	-
Nitrato de prata *	+
Nitrato de cobalto *	+
Nitrato de manganésio *	+
Nitrato de mercúrio *	+
Nitrato de níquel *	+
Nitrato de chumbo *	+
Petróleo, éter de petróleo	-
Silicato (Potássio, Sódio)	+
Xarope (de beterraba)	+
Sódio	
- Acetato de sódio*	+
- Bromato de sódio*	+
- Cloreto de sódio* (sal)	+
Soda cáustica ≤ a 40 %	+

## 5.3 Resistência aos agentes químicos (continuação)

Estireno monómero	-
Açúcar	+
Tricloroetileno	-
Urina	+
Vinho	+

\* todas as concentrações em solução aquosa

### Interpretação : + resiste - instabilidade

Estas informações são dadas a título indicativo, não podem constituir um compromisso por nossa parte.

Para qualquer utilização particular, queira consultar-nos.

## 5.4 Resistência aos ultravioletas

Sem alteração notória segundo teste de 7 dias com iluminação energética 550 W/m<sup>2</sup> (Medida colorimétrica segundo o método Lab).

## 5.5 Resistência ao nevoeiro salino : 7 jours (168 h)

## 5.6 Características eléctricas

- Autoextinção segundo CEI 60695-2-11 :

elementos (ou peças) necessários para manter no sítio as partes sob tensão : 850°C

elementos (ou peças) não necessários para manter no sítio as partes sob tensão : 650°C

- Tensão - Intensidade - Frequência

16 A 250 V~ 50 Hz segundo CEI 60884-1

## 5.7 Características climáticas

Temperatura de armazenagem e de utilização : - 25° C a + 60° C

## 6. MANUTENÇÃO

Limpeza superficial com pano seco ou embebido em água com sabão.

Não utilizar acetona, produto de limpeza de alcatrão ou tricloroetileno.

**Atenção** : para a utilização de produtos de limpeza específicos, será necessário um ensaio prévio.

## 7. UTILIZAÇÕES PARTICULARES

Instalações com perfil.

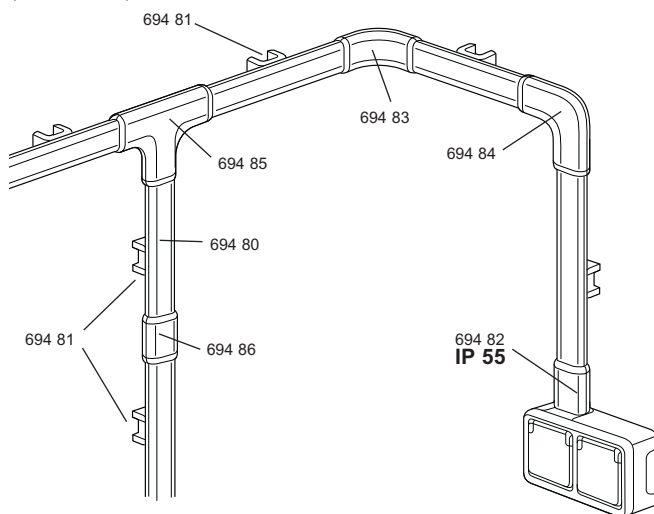
O sistema de distribuição com perfis Plexo oferece :

- a distribuição, a protecção e a derivação dos diferentes fios e cabos numa instalação eléctrica.

- um perfil, acessórios de acabamento e passagem (junta de perfil, junção universal estanque, ângulo plano, ângulo interno, ângulo externo, derivação, lira).

- uma resposta nova para a instalação de aparelhagem saliente estanque nos ambientes técnicos em habitação e mais ocasionalmente em terciário técnico.

- Fiabilidade e óptima segurança por homologação da norma NFC 68 104 (IP 42, IK 07)



- Consultar a ficha técnica específica do perfil Plexo, ficha técnica : F00386FR/00




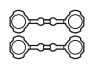

# Tomadas de corrente pré-cabladas 2P+T Plexo standard alemão

Referência(s) : 695 76/77/78 - 697 42/43/44/72/73/74

## 7. UTILIZAÇÕES PARTICULARES (continuação)

Referências	Designação
694 80	Perfil Plexo comprimento 2,00 m capacidade equivalente a um IRL Ø 25 mm
694 81	Lira perfil Plexo
694 82	Ligação universal estanque IP55
694 83	Ângulo interno/externo perfil Plexo
694 84	Ângulo plano perfil Plexo
694 85	Tê perfil Plexo
694 86	Junção universal Plexo

## 8. EQUIPAMENTOS E ACESSÓRIOS




Referências	Designação	Ref.	Cor
Bucim 1 saída 	Permite assegurar uma ligação estética entre as caixas e os cabos até Ø 16 mm incluído	695 96	Cinzento
		696 46	Branco
Bucim 2 saídas 		695 99	Cinzento
		696 49	Branco
Escantilhão para marcação 	Permite identificar rapidamente os entre-eixos de fixação de todas as caixas	695 97	-
Conjunto de 4 tampões 	Permite obturar os furos de fixação no fundo da caixa	695 98	Cinzento
Bucim multi-cabos	(PG) Ø 7 - 14 mm	696 53	-
	(ISO) Ø 9 - 14 mm	696 54	
Terminais de derivação 	Ligação directa depois de desnudar simplesmente os condutores rígidos Capacidade dos ligadores : 0,75 a 2,5 mm <sup>2</sup>	343 22	-

## 9. CONFORMITÉS ET AGRÉMENTS

Produtos realizados consoante as normas:

- Internacional CEI 60884-1

- VDE 0620

Marcas de qualidade	Normas	Certificado N°
	VDE 0620	Em curso
	ÖVE/ÖNORM IEC 60884-1	Em curso
	NP 1260	Em curso