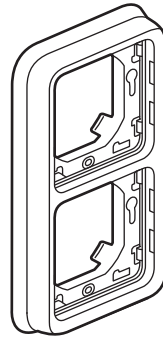
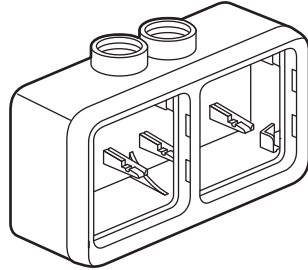
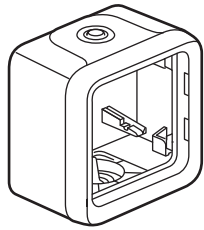


Plexo componível

Caixas e quadros para montagem de encastrar

Referência(s): 0 696 51/52/55/56/61/64/68/72/74/78/79/80
 0 696 81/83/85/87/89/90/91/92/94/96/98



SUMÁRIO

Página

1. Utilização	1
2. Gama	1
3. Implantação	1-2-3
4. Dimensões	3
5. Características técnicas.	4
6. Manutenção	4
7. Equipamentos e acessórios	4
8. Conformidades e homologações	4

1. UTILIZAÇÃO

Sistema de aparelhagem estanque destinado aos locais técnicos residenciais e profissionais (garagens, caves, estacionamentos, oficinas e cozinhas industriais...) assim como aos ambientes exteriores (esplanadas, jardins, parques de campismo...).

Caixas com bucinas planas ou roscadas e quadros para montagem de encastrar fornecidos com suporte de fixação por parafusos.

Recebem os mecanismos componíveis. Caixas fornecidas com ligadores de conexão Nylbloc automáticos 2 condutores, para eventual derivação.

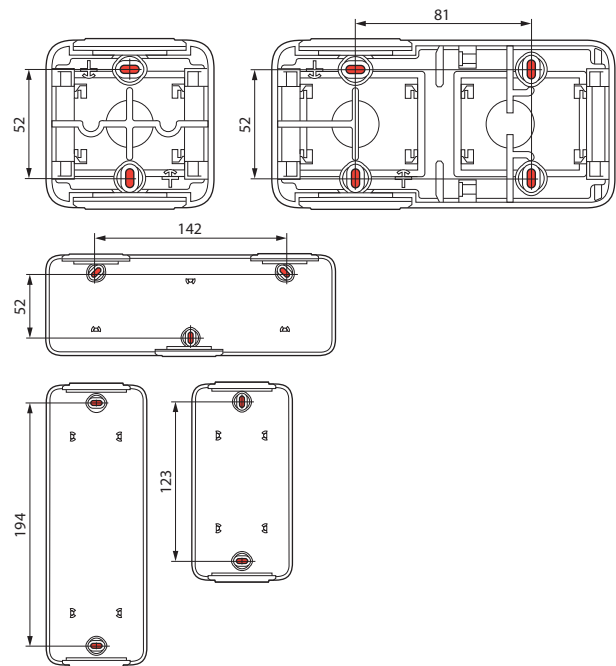
2. GAMA

	Designação	Referências comerciais	Referências	2 versões cinzento e branco
SALIENTE COMPONÍVEL	1 posto 2 entradas	0 696 51/55* 0 696 89	0 695 xx 0 696 xx	Componível
	2 postos horizontais 2 entradas	0 696 72 0 696 90	0 697 xx	Monobloco saliente
	2 postos verticais 2 entradas	0 696 61 0 696 91	0 698 xx	Monobloco encastrado
	3 postos horizontais 3 entradas	0 696 80	* 1 bucin inferior, 2 saídas	
	3 postos verticais 2 entradas	0 696 79		
ENCASTRADA COMPONÍVEL	1 posto	0 696 81 0 696 92		
	2 postos horizontais	0 696 83 0 696 94		
	2 postos verticais	0 696 85 0 696 96		
	3 postos horizontais	0 696 87 0 696 98		
CAIXAS PE - (bucim roscado)	1 posto 1 entrada	0 696 52 0 696 56		
	2 postos horizontais 2 entradas	0 696 74 0 696 78		
	2 postos verticais 2 entradas	0 696 64 0 696 68		

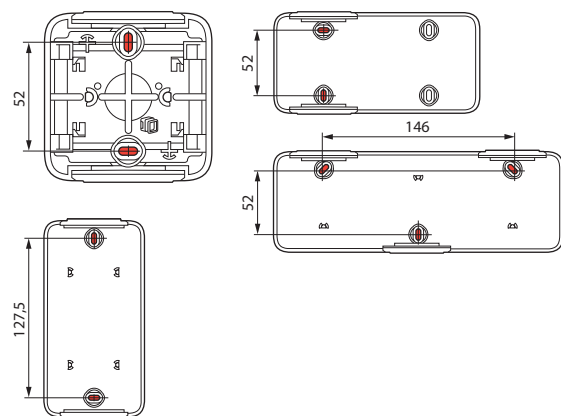
3. IMPLANTAÇÃO

3.1 Montagem saliente

- Aparafusando a caixa ao plano de suporte por meio de parafusos Ø 3 mm a Ø 4 mm máx.
- Escantilhão para marcação disponível ref. 0 695 97 (ver página 4).



- Em substituição da antiga série Plexo 55



Plexo componível

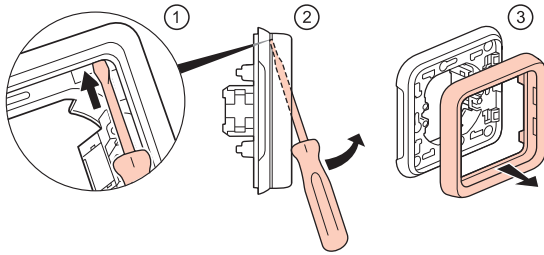
Caixas e quadros para montagem de encastrar

Referência(s): 0 696 51/52/55/56/61/64/68/72/74/78/79/80
0 696 81/83/85/87/89/90/91/92/94/96/98

3. IMPLANTAÇÃO (continuação)

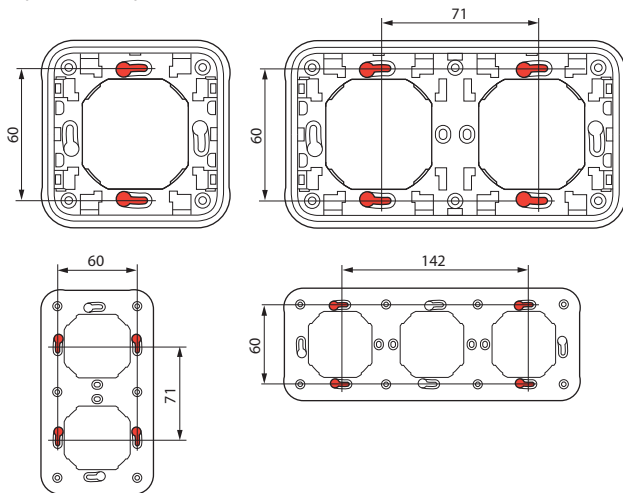
3.2 Montagem encastrada

- Desencaixe da placa

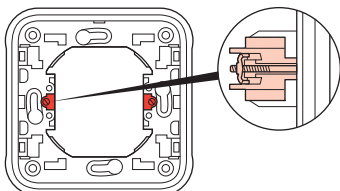


- Fixação aparafusando na caixa de aparelhagem

Utilização das caixas de encastramento Batibox™ (entre-eixo 71 mm para suportes multipostos).



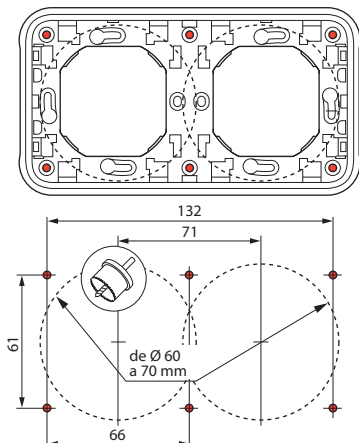
- Fixação utilizando as garras para montagem encastrada



Possibilidade de montar as garras: ref. 0 849 00 ou ref. 0 849 01 (garras compridas)

- Fixação em painel com parafusos Ø 4 mm.

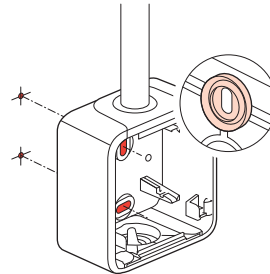
Perfuração do material de suporte para um diâmetro de 60 mm a 70 mm com serra craneana ou saca-bocados.



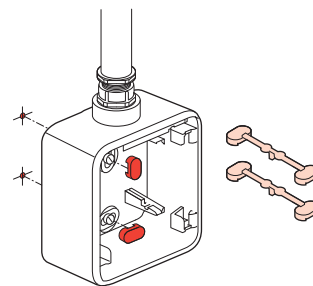
3. IMPLANTAÇÃO (continuação)

3.3 Fixação e estanquidade

- 2 pontos de fixação visíveis, entre-eixo conservado (Plexo 55) exceto caixas triplas.
- A estanquidade das fixações é assegurada por uma junta moldada na parte detrás das caixas (exceto nas caixas com buçins roscados).



- Para as caixas com buçins roscados, é necessário acrescentar os tampões fornecidos, pois as caixas não têm junta moldada na parte detrás.



3.4 Ligação aos tubos

Tipo de tubo:

- IRL: tubo isolante rígido liso (VD)
- ICA: tubo isolante maleável anelado
- ICTA: tubo isolante maleável transversalmente elástico anelado
- ICTL: tubo isolante maleável transversalmente elástico liso

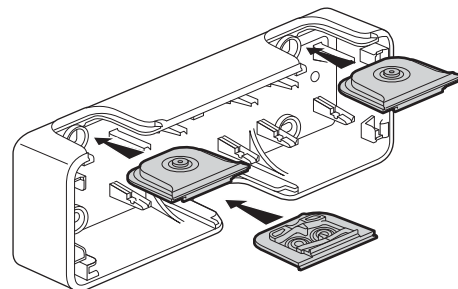
Ø 16 a 25 mm

Cabos (exemplos):

- condutores rígidos: H07V - U 3G2,5
- condutores flexíveis: H07 RN - F 3G2,5

Tipo de buçins : flexíveis de membranas, 2 tipos amovíveis.

- buçim 1 saída fornecido em caixas 2 postos e 3 postos (superior)
- buçim 2 saídas fornecido em caixas 2 postos e 3 postos (inferior)

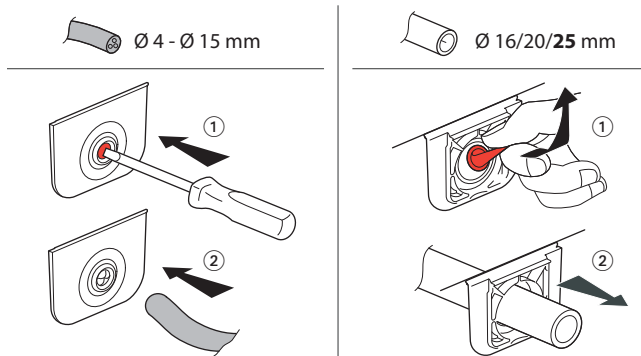


Plexo componível

Caixas e quadros para montagem de encastrar

Referência(s): 0 696 51/52/55/56/61/64/68/72/74/78/79/80
0 696 81/83/85/87/89/90/91/92/94/96/98

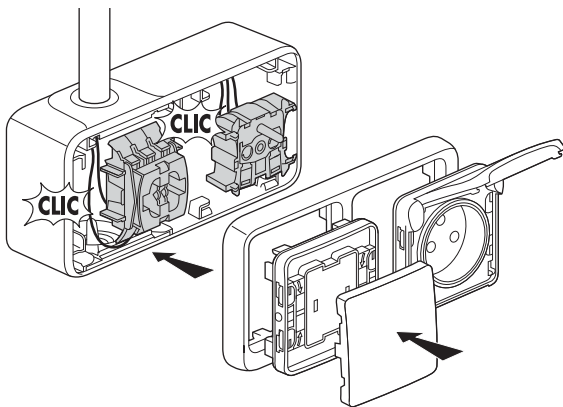
3. IMPLANTAÇÃO (continuação)



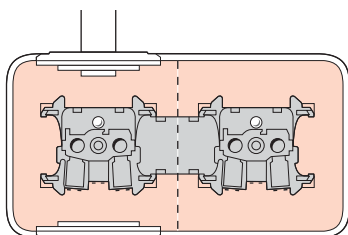
Também disponível em acessórios:
- 0 695 96 bucim cinzento 1 saída
- 0 695 99 bucim cinzento 2 saídas
- 0 696 46 bucim branco 1 saída
- 0 696 49 bucim branco 2 saídas

3.5 Montagem

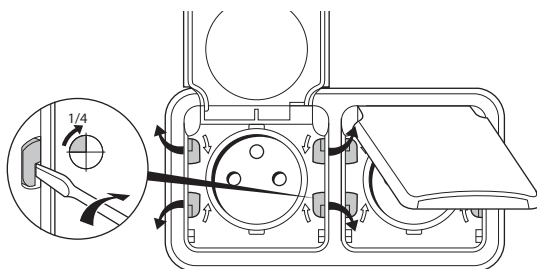
- Fixação dos mecanismos componíveis por encaixe no fundo da caixa.



- A ausência de divisória das caixas duplas e triplas facilita o acesso às caixas e permite receber os mecanismos de tomadas pré-cabladas duplas e triplas.

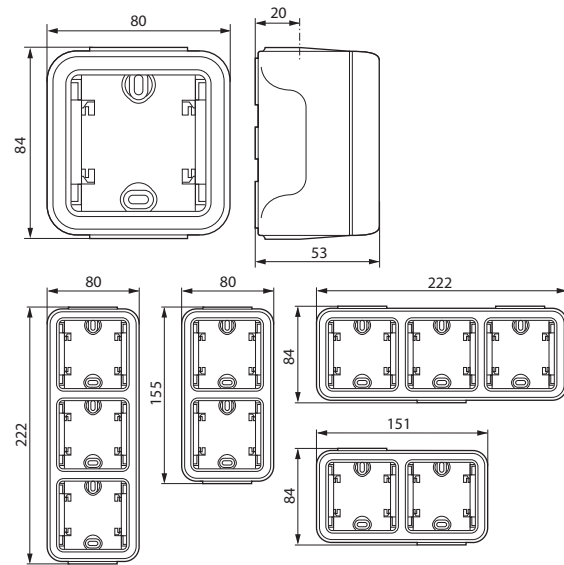


O bloqueio IP55 da parte frontal (tampa) na caixa é assegurado pela rotação de 1/4 de volta dos 4 sistemas de bloqueio. O sentido de rotação de cada sistema de bloqueio é dado por uma indicação na tampa.

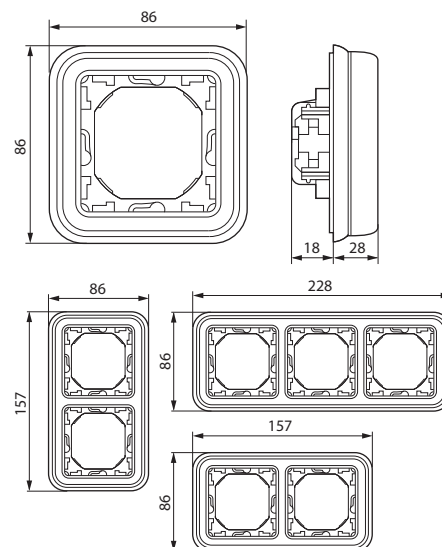


4. DIMENSÕES

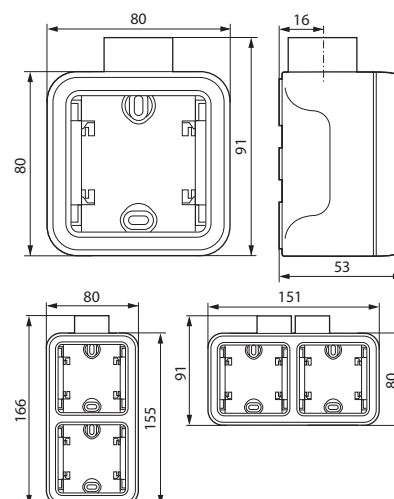
Saliente



Encastrado



Saliente + bucim roscado



Plexo componível

Caixas e quadros para montagem de encastrar

Referência(s): 0 696 51/52/55/56/61/64/68/72/74/78/79/80
0 696 81/83/85/87/89/90/91/92/94/96/98

5. CARACTERÍSTICAS TÉCNICAS

■ 5.1 Índice de proteção

Grau de proteção contra a penetração de corpos sólidos e água: IP 55
Grau de proteção contra impactos mecânicos: IK 07

■ 5.2 Características dos materiais

Caixa, suporte: PP (Polipropileno carregado)
Quadro: ABS (Acrilonitrilo Butadieno Estireno)
Bucim: PP + SEBS (Estireno Etileno Butadieno Estireno)

Resistência aos ultravioletas: Sem alteração notória segundo ensaio de 7 dias com iluminação energética 550 W/m² (Medida colorimétrica segundo o método Lab).

Resistência ao nevoeiro salino: 7 dias (168 h)

Autoextinguibilidade:

Peças de material isolante necessárias para manter em posição as peças condutoras de corrente: 850°C / 30 s

Outras peças de material isolante: 650°C / 30 s

■ 5.6 Características elétricas

Tensão: 250 V~

Intensidade de corrente: 16 A

Frequência: 50 Hz

■ 5.7 Características climáticas



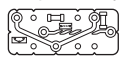
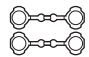
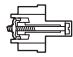
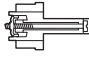


Temperatura de armazenagem e de utilização: - 25° C a + 60° C

6. MANUTENÇÃO

Limpeza superficial com pano seco ou embebido em água com sabão. Não utilizar acetona, produto de limpeza de alcatrão ou tricloroetileno.

Atenção: Para a utilização de produtos de limpeza específicos, será necessário um ensaio prévio.

7. EQUIPAMENTOS E ACESSÓRIOS

Designação	Utilização	Ref.	Cor
Bucim 1 saída 	Permite assegurar uma ligação estética entre as caixas e os cabos até Ø 16 mm incluído	0 695 96	Cinzento Branco
Bucim 2 saídas 		0 695 99	
Escantilhão para marcação 	Permite identificar rapidamente os entre-eixos de fixação de todas as caixas	0 695 97	
Conjunto de 4 tampões 	Permite obter os furos de fixação no fundo da caixa	0 695 98	Cinzento
Garra standard 	Monta-se em todos os suportes de 1 posto encastrados, por simples encaixe	0 849 00	
Garra comprida 		0 849 01	
Bucim multi-cabos (para caixa de bucins roscados) 	(PG) Ø 7 - 14 mm	0 696 53	
Ligador de derivação 	Ligação directa depois de desnudar os condutores rígidos Capacidade dos ligadores: 0,75 a 2,5 mm ²	0 343 22	

8. CONFORMIDADES E HOMOLOGAÇÕES

Produtos realizados em conformidade com as normas:

- Interruptores: EN 60669-1, IEC 60669-1
- Tomadas: IEC 60884-1, NP 1260
- Invólucros: EN 60670-1, IEC 60670-1