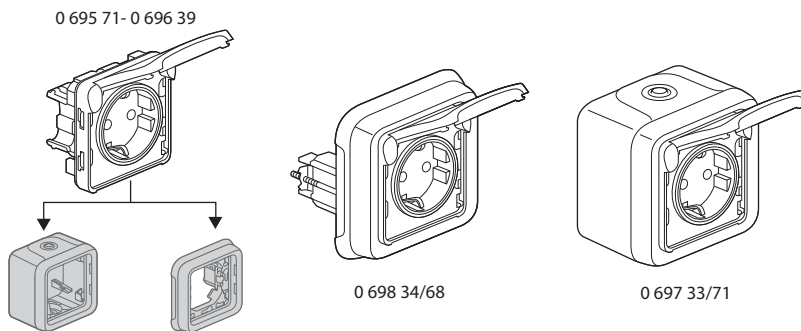


# Plexo™ Tomadas de corrente 2 P+T tipo "Schuko"

Referência(s): 0 695 71 - 0 696 39 - 0 697 33/71  
0 698 33/34/68/69 - 0 707 22/72/73



## SUMÁRIO

Página

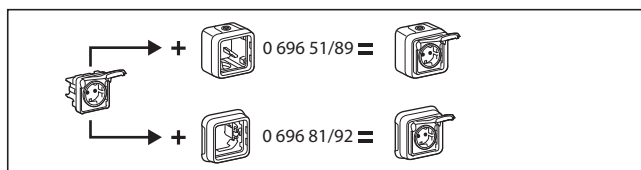
1. Utilização .....	1
2. Gama .....	1
3. Implantação.....	1-2
4. Dimensões .....	2
5. Ligação.....	3
6. Características técnicas .....	3
7. Manutenção.....	3
8. Equipamentos e acessórios .....	3
9. Conformidades e homologações.....	3

## 1. UTILIZAÇÃO

- Sistema de aparelhagem estanque destinado aos locais técnicos residenciais e profissionais (garagens, caves, estacionamentos, oficinas e cozinhas industriais...) assim como aos ambientes exteriores (esplanadas, jardins, parques de campismo...).
  - Sistema de aparelhagem estanque desenvolvido numa matéria-prima à base de iões de prata (Ag+) - Antimicrobial.
- Tomadas de corrente tipo "Schuko" com obturadores de proteção, que aceitam fichas 2P (2,5 A e 6 A) e 2P+T (16 A).

## 2. GAMA

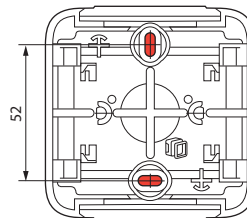
Designação	Cor	Referência		
		Componível	Monobloco saliente	Monobloco encastrado
Tomada 2 P+T Fixação por parafusos	Cinzento	0 695 71	0 697 33	0 698 33
	Branco	0 696 39	0 697 71	0 698 69
	Branco antimicrobial	0 707 22	-	0 707 72
Tomada 2 P+T Fixação por garras	Cinzento	-	-	0 698 34
	Branco	-	-	0 698 68
	Branco antimicrobial	-	-	0 707 73



## 3. IMPLANTAÇÃO

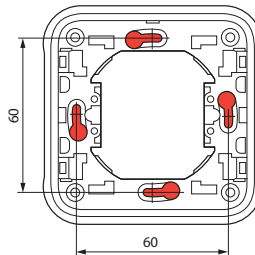
### 3.1 Montagem saliente

- Aparafusando a caixa ao plano de suporte por meio de 2 parafusos Ø 3 mm a Ø 4 mm máx.

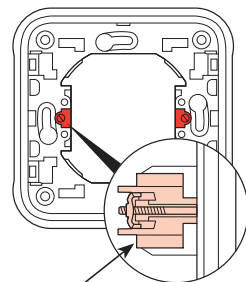


### 3.2 Montagem encastrada

- Fixação aparafusando na caixa de aparelhagem



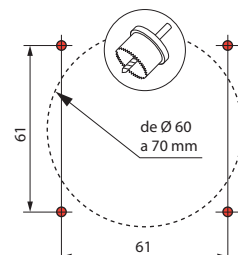
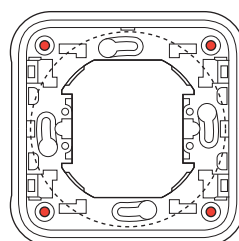
- Fixação utilizando as garras para montagem encastrada



Possibilidade de montar as garras:  
ref. 0 849 00 ou ref. 0 849 01 (garras compridas)

A fixação de tomadas por meio de parafusos é obrigatória. A fixação por garras é usada como meio de xação complementar.

- Fixação em painel utilizando 4 parafusos Ø 4 mm
- Perfuração do material de suporte para um diâmetro de 60 mm a 70 mm com serra craniana ou vazador.



**3. IMPLANTAÇÃO** (continuação)

**3.3 Ligação aos tubos**

Tipo de tubos:

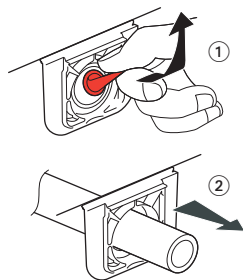
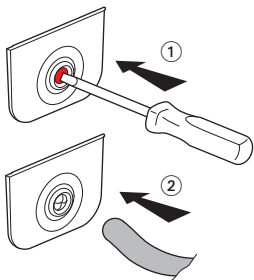
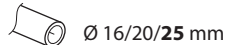
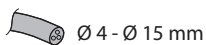
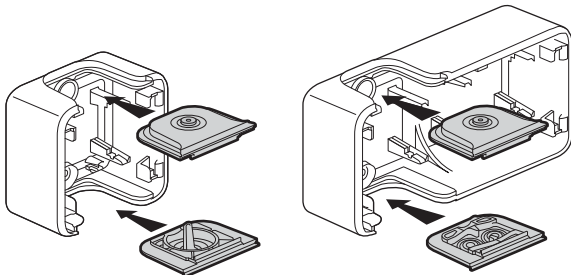
- IRL : tubo isolante rígido liso (VD)
  - ICA : tubo isolante maleável anelado
  - ICTA : tubo isolante maleável transversalmente elástico anelado
  - ICTL : tubo isolante maleável transversalmente elástico liso
- } Ø 16 - 25 mm

Cabos (exemplos):

- condutores rígidos: H07V - U 3G2,5
- condutores flexíveis: H07 RN - F 3G2,5

Tipo de bucinas: flexíveis de membranas, 2 tipos amovíveis.

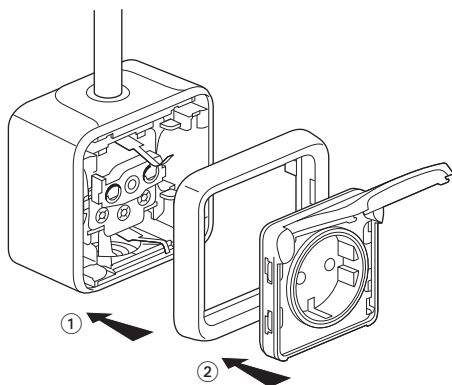
- bucin 1 saída fornecido em caixa 1 posto (superior e inferior)
- bucin 1 saída fornecido em caixas 2 postos e 3 postos (superior)
- bucin 2 saídas fornecido em caixas 2 postos e 3 postos (inferior)



Também disponível em acessórios:

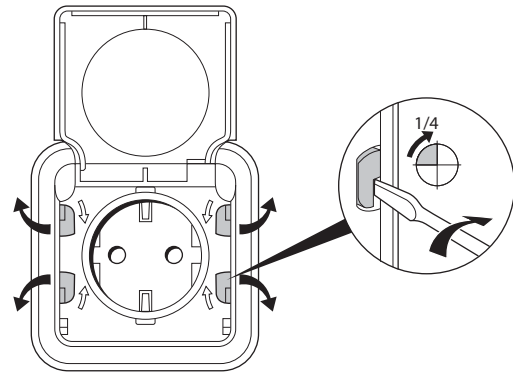
- 0 695 96 bucin cinzento 1 saída
- 0 695 99 bucin cinzento 2 saídas
- 0 696 46 bucin branco 1 saída
- 0 696 49 bucin branco 2 saídas

**3.4 Montagem**



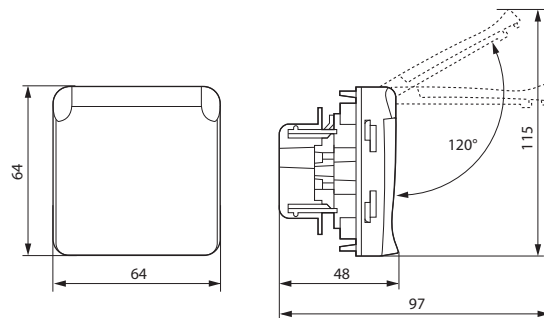
**3. IMPLANTAÇÃO** (continuação)

O grau de proteção IP55 é assegurado na zona frontal por meio dos 4 sistemas de xação da tampa na caixa, por rotação de 1/4 de volta. O sentido de rotação de cada sistema de bloqueio é dado por uma indicação na tampa.

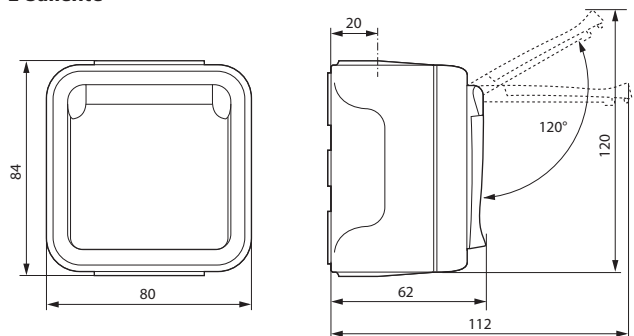


**4. DIMENSÕES (mm)**

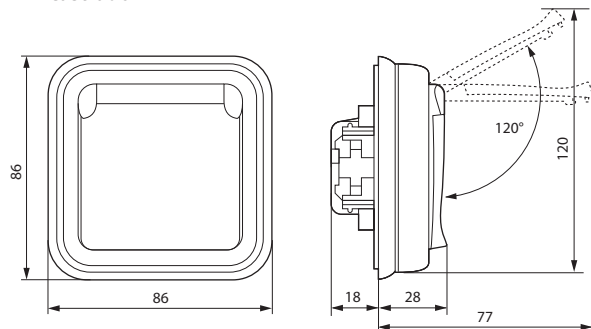
■ Componível



■ Saliente

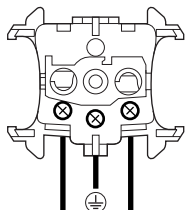


■ Encastrado



## 5. LIGAÇÃO

### ■ Ligação aos condutores



Mecanismos de ligadores de parafuso  
Capacidade dos ligadores: de 1,5 mm<sup>2</sup> a 2,5 mm<sup>2</sup> (1 ou 2 condutores).  
Comprimento a desnudar: 8 mm

## 6. CARACTERÍSTICAS TÉCNICAS

### ■ 6.1 Índice de proteção (tampa fechada)

Grau de proteção contra a penetração de corpos sólidos e água: IP 55  
Grau de proteção contra impactos mecânicos: IK 07

### ■ 6.2 Características das matérias

Caixa, suporte: PP (Polipropileno com carga)  
Quadro, tampa: ABS (Acrilonitrilo Butadieno Estireno)  
Bucim: PP + SEBS (Estireno Etileno Butadieno Estireno)  
Mecanismo: PC (Policarbonato)

Resistência aos ultravioletas: Sem alteração notória segundo ensaio de 7 dias com iluminação energética 550 W/m<sup>2</sup> (Medida colorimétrica segundo o método Lab).

Resistência ao nevoeiro salino: 7 dias (168 h).

Autoextinguibilidade:

Peças de material isolante necessárias para manter em posição as peças condutoras de corrente: 850° C / 30 s  
Outras peças de material isolante: 650° C / 30 s

### ■ 6.3 Tratamento antimicrobial para as referências 0 707 22/72/73

	Coefficiente de redução:
Aspergillus niger	Log 0,04
Bacillus cereus	Log 0,44
Bacillus subtilis	Log 0,13
Candida albicans	Log 1,11
Enterovirus Polio 1	Log 0,2
Escherichia Coli	Log 4,7
Myobacterium Avium	Log 1,61
Myobacterium Terrae	Log 1,45
Pseudomonas aeruginosa	Log 5,8
Staphylococcus aureus	Log 4,02

	Coefficiente de redução:
Aspergillus niger	Log 0
Bacillus cereus	Log 0,05
Bacillus subtilis	Log 0,09
Candida albicans	Log 0,86
Enterovirus Polio 1	Log 1
Escherichia Coli	Log 6,3
Myobacterium Avium	Log 0,04
Myobacterium Terrae	Log 1,21
Pseudomonas aeruginosa	Log 4,4
Staphylococcus aureus	Log 2,67

(Atenção: log 4 = 99,99% ; log 3 = 99,9% ; log 2 = 99% ; log 1 = 90%)

Ensaio realizado de acordo com as normas JIS Z 2801: 2000 e JIS Z 2801: 2006

O relatório de ensaio pode ser disponibilizado se for solicitado.

## 6. CARACTERÍSTICAS TÉCNICAS (continuação)

### ■ 6.4 Características elétricas

Intensidade de corrente: 16 A  
Tensão: 250 V~  
Frequência: 50/60 Hz

### ■ 6.5 Características climáticas

Temperatura de armazenagem e de utilização: - 25° C a + 60° C

## 7. MANUTENÇÃO

Limpeza superficial com pano seco ou embebido em água com sabão.  
Não utilizar acetona, produto de limpeza de alcatrão ou tricloroetileno

**Atenção:** Para a utilização de produtos de limpeza específicos, será necessário um ensaio prévio.

## 8. EQUIPAMENTOS E ACESSÓRIOS

Designação	Utilização	Ref.	Cor
Bucim 1 saída 	Permite assegurar uma ligação estética entre as caixas e os cabos até Ø 16 mm incluído	0 695 96 0 695 46	Cinzeno Branco
Bucim 2 saída 		0 695 99 0 696 49	Cinzeno Branco
Escantilhão para marcação 	Permite identificar rapidamente os entre-eixos de fixação de todas as caixas	0 695 97	-
Conjunto de 4 tampões 	Permite obter os furos de fixação no fundo da caixa	0 695 98	Cinzeno
Bucim multi-cabos	(PG) Ø 7 - 14 mm (ISO) Ø 9 - 14 mm	0 696 53 0 696 54	-
Garra standard 	Monta-se em todos os suportes de 1 posto encastrados, por simples encaixe	0 849 00	-
Garra comprida 		0 849 01	-
Ligador de derivação 	Ligação direta depois de desnudar os condutores rígidos. Capacidade dos ligadores: 0,75 a 2,5 mm <sup>2</sup>	0 343 22	-

## 9. CONFORMIDADES E HOMOLOGAÇÕES

Produtos realizados em conformidade com as normas:

- Portuguesa NP 1260
- Internacional IEC 60884-1
- Alemã VDE 0620