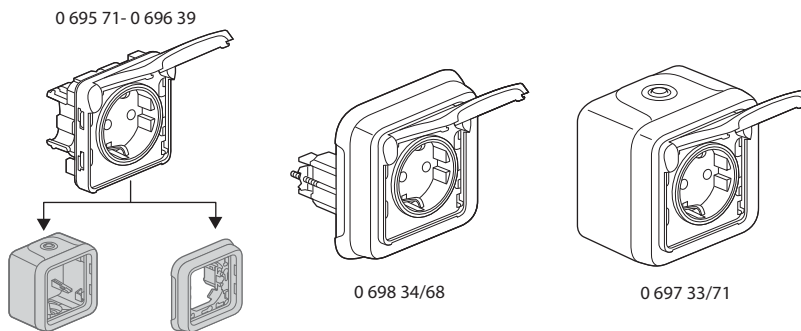


Plexo™ Tomadas de corrente 2 P+T tipo "Schuko"

Referência(s): 0 695 71 - 0 696 39 - 0 697 33/71
0 698 33/34/68/69 - 0 707 22/72/73



SUMÁRIO

Página

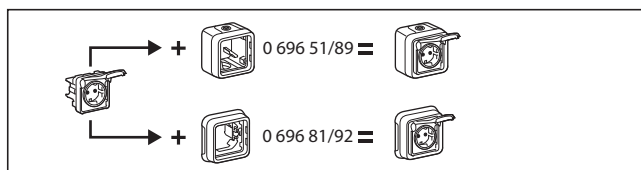
| | |
|--------------------------------------|-----|
| 1. Utilização | 1 |
| 2. Gama | 1 |
| 3. Implantação..... | 1-2 |
| 4. Dimensões | 2 |
| 5. Ligação..... | 3 |
| 6. Características técnicas | 3 |
| 7. Manutenção..... | 3 |
| 8. Equipamentos e acessórios | 3 |
| 9. Conformidades e homologações..... | 3 |

1. UTILIZAÇÃO

1. Sistema de aparelhagem estanque destinado aos locais técnicos residenciais e profissionais (garagens, caves, estacionamentos, oficinas e cozinhas industriais...) assim como aos ambientes exteriores (esplanadas, jardins, parques de campismo...).
 2. Sistema de aparelhagem estanque desenvolvido numa matéria-prima à base de iões de prata (Ag+) - Antimicrobial.
- Tomadas de corrente tipo "Schuko" com obturadores de proteção, que aceitam fichas 2P (2,5 A e 6 A) e 2P+T (16 A).

2. GAMA

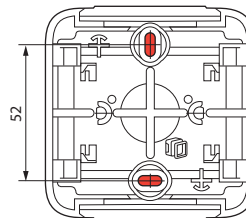
| Designação | Cor | Referência | | |
|---------------------------------------|----------------------|------------|--------------------|----------------------|
| | | Componível | Monobloco saliente | Monobloco encastrado |
| Tomada 2 P+T Fixação por parafusos | Cinzentos | 0 695 71 | 0 697 33 | 0 698 33 |
| | Branco | 0 696 39 | 0 697 71 | 0 698 69 |
| | Branco antimicrobial | 0 707 22 | - | 0 707 72 |
| Tomada 2 P+T Fixação por garras | Cinzentos | - | - | 0 698 34 |
| | Branco | - | - | 0 698 68 |
| | Branco antimicrobial | - | - | 0 707 73 |



3. IMPLANTAÇÃO

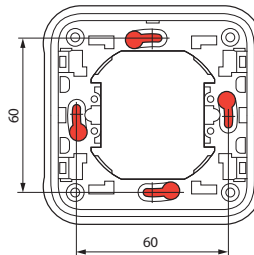
3.1 Montagem saliente

- Aparafusando a caixa ao plano de suporte por meio de 2 parafusos Ø 3 mm a Ø 4 mm máx.

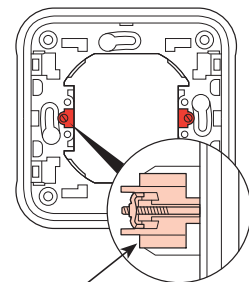


3.2 Montagem encastrada

- Fixação aparafusando na caixa de aparelhagem



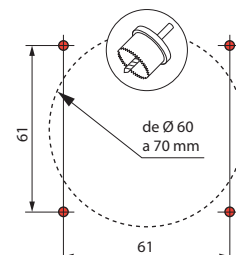
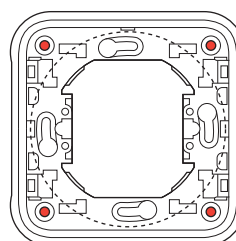
- Fixação utilizando as garras para montagem encastrada



Possibilidade de montar as garras:
ref. 0 849 00 ou ref. 0 849 01 (garras compridas)

A fixação de tomadas por meio de parafusos é obrigatória. A fixação por garras é usada como meio de xação complementar.

- Fixação em painel utilizando 4 parafusos Ø 4 mm
- Perfuração do material de suporte para um diâmetro de 60 mm a 70 mm com serra craniana ou vazador.



3. IMPLANTAÇÃO (continuação)

3.3 Ligação aos tubos

Tipo de tubos:

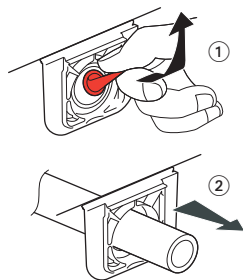
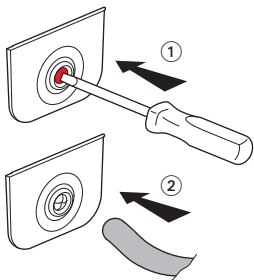
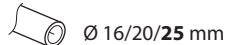
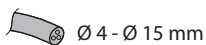
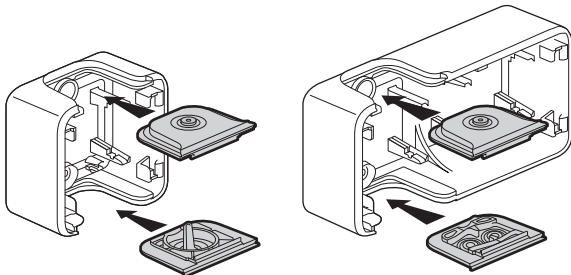
- IRL : tubo isolante rígido liso (VD)
 - ICA : tubo isolante maleável anelado
 - ICTA : tubo isolante maleável transversalmente elástico anelado
 - ICTL : tubo isolante maleável transversalmente elástico liso
- } Ø 16 - 25 mm

Cabos (exemplos):

- condutores rígidos: H07V - U 3G2,5
- condutores flexíveis: H07 RN - F 3G2,5

Tipo de bucin: flexíveis de membranas, 2 tipos amovíveis.

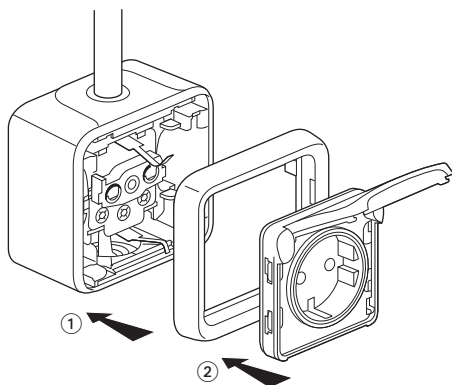
- bucin 1 saída fornecido em caixa 1 posto (superior e inferior)
- bucin 1 saída fornecido em caixas 2 postos e 3 postos (superior)
- bucin 2 saídas fornecido em caixas 2 postos e 3 postos (inferior)



Também disponível em acessórios:

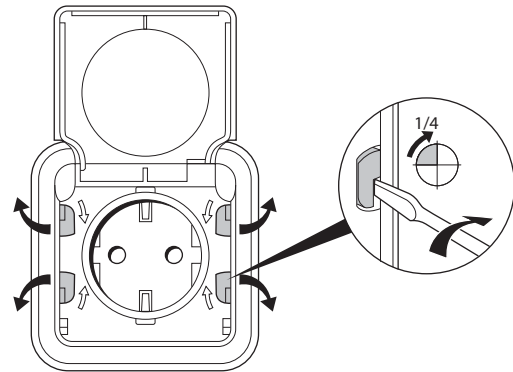
- 0 695 96 bucin cinzento 1 saída
- 0 695 99 bucin cinzento 2 saídas
- 0 696 46 bucin branco 1 saída
- 0 696 49 bucin branco 2 saídas

3.4 Montagem



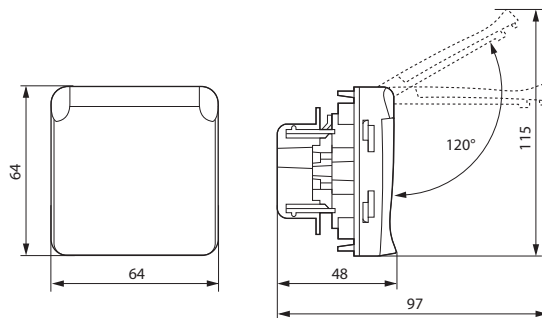
3. IMPLANTAÇÃO (continuação)

O grau de proteção IP55 é assegurado na zona frontal por meio dos 4 sistemas de xação da tampa na caixa, por rotação de 1/4 de volta. O sentido de rotação de cada sistema de bloqueio é dado por uma indicação na tampa.

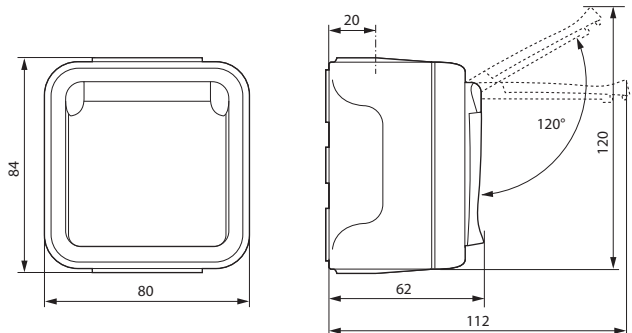


4. DIMENSÕES (mm)

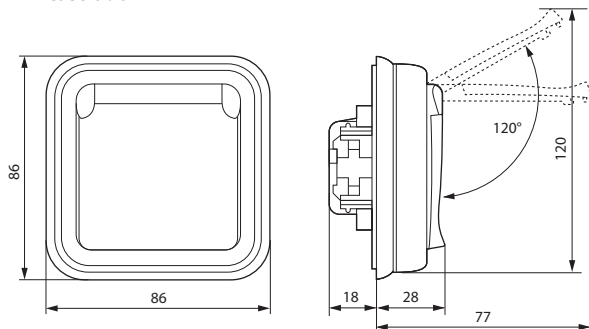
■ Componível

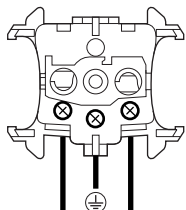


■ Saliente



■ Encastrado



5. LIGAÇÃO**■ Ligação aos condutores**

Mecanismos de ligadores de parafuso
Capacidade dos ligadores: de 1,5 mm² a 2,5 mm² (1 ou 2 condutores).
Comprimento a desnudar: 8 mm

6. CARACTERÍSTICAS TÉCNICAS**■ 6.1 Índice de proteção (tampa fechada)**

Grau de proteção contra a penetração de corpos sólidos e água: IP 55
Grau de proteção contra impactos mecânicos: IK 07

■ 6.2 Características das matérias

Caixa, suporte: PP (Polipropileno com carga)
Quadro, tampa: ABS (Acrilonitrilo Butadieno Estireno)
Bucim: PP + SEBS (Estireno Etileno Butadieno Estireno)
Mecanismo: PC (Policarbonato)

Resistência aos ultravioletas: Sem alteração notória segundo ensaio de 7 dias com iluminação energética 550 W/m² (Medida colorimétrica segundo o método Lab).

Resistência ao nevoeiro salino: 7 dias (168 h).

Autoextinguibilidade:

Peças de material isolante necessárias para manter em posição as peças condutoras de corrente: 850° C / 30 s
Outras peças de material isolante: 650° C / 30 s

■ 6.3 Tratamento antimicrobial para as referências 0 707 22/72/73

| | Coefficiente de redução: |
|------------------------|--------------------------|
| Aspergillus niger | Log 0,04 |
| Bacillus cereus | Log 0,44 |
| Bacillus subtilis | Log 0,13 |
| Candida albicans | Log 1,11 |
| Enterovirus Polio 1 | Log 0,2 |
| Escherichia Coli | Log 4,7 |
| Myobacterium Avium | Log 1,61 |
| Myobacterium Terrae | Log 1,45 |
| Pseudomonas aeruginosa | Log 5,8 |
| Staphylococcus aureus | Log 4,02 |

| | Coefficiente de redução: |
|------------------------|--------------------------|
| Aspergillus niger | Log 0 |
| Bacillus cereus | Log 0,05 |
| Bacillus subtilis | Log 0,09 |
| Candida albicans | Log 0,86 |
| Enterovirus Polio 1 | Log 1 |
| Escherichia Coli | Log 6,3 |
| Myobacterium Avium | Log 0,04 |
| Myobacterium Terrae | Log 1,21 |
| Pseudomonas aeruginosa | Log 4,4 |
| Staphylococcus aureus | Log 2,67 |

(Atenção: log 4 = 99,99% ; log 3 = 99,9% ; log 2 = 99% ; log 1 = 90%)

Ensaio realizado de acordo com as normas JIS Z 2801: 2000 e JIS Z 2801: 2006

O relatório de ensaio pode ser disponibilizado se for solicitado.

6. CARACTERÍSTICAS TÉCNICAS (continuação)**■ 6.4 Características elétricas**

Intensidade de corrente: 16 A
Tensão: 250 V~
Frequência: 50/60 Hz

■ 6.5 Características climáticas

Temperatura de armazenagem e de utilização: - 25° C a + 60° C

7. MANUTENÇÃO

Limpeza superficial com pano seco ou embebido em água com sabão.
Não utilizar acetona, produto de limpeza de alcatrão ou tricloroetileno

Atenção: Para a utilização de produtos de limpeza específicos, será necessário um ensaio prévio.

8. EQUIPAMENTOS E ACESSÓRIOS

| Designação | Utilização | Ref. | Cor |
|-------------------------------|--|----------------------|-------------------|
| Bucim 1 saída | Permite assegurar uma ligação estética entre as caixas e os cabos até Ø 16 mm incluído | 0 695 96 0 695 46 | Cinzeno Branco |
| Bucim 2 saída | | 0 695 99 0 696 49 | Cinzeno Branco |
| Escantilhão para marcação | Permite identificar rapidamente os entre-eixos de fixação de todas as caixas | 0 695 97 | - |
| Conjunto de 4 tampões | Permite obter os furos de fixação no fundo da caixa | 0 695 98 | Cinzeno |
| Bucim multi-cabos | (PG) Ø 7 - 14 mm (ISO) Ø 9 - 14 mm | 0 696 53 0 696 54 | - |
| Garra standard | Monta-se em todos os suportes de 1 posto encastrados, por simples encaixe | 0 849 00 | - |
| Garra comprida | | 0 849 01 | - |
| Ligador de derivação | Ligação direta depois de desnudar os condutores rígidos. Capacidade dos ligadores: 0,75 a 2,5 mm ² | 0 343 22 | - |

9. CONFORMIDADES E HOMOLOGAÇÕES

Produtos realizados em conformidade com as normas:

- Portuguesa NP 1260
- Internacional IEC 60884-1
- Alemã VDE 0620