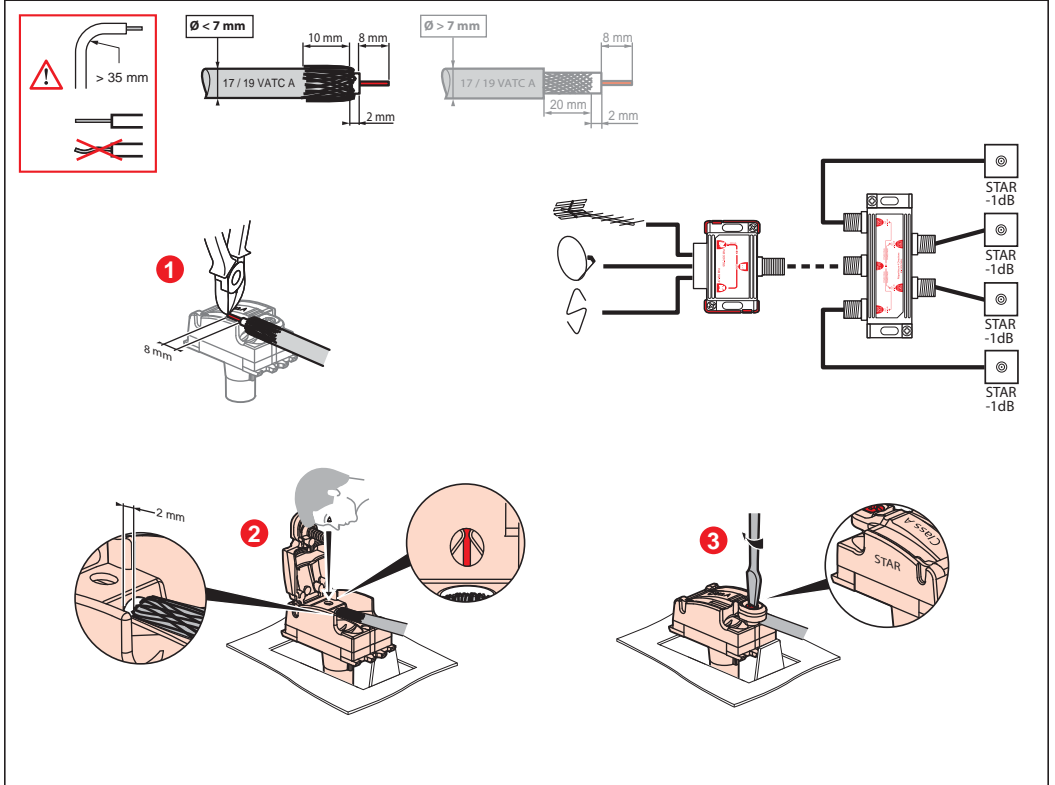
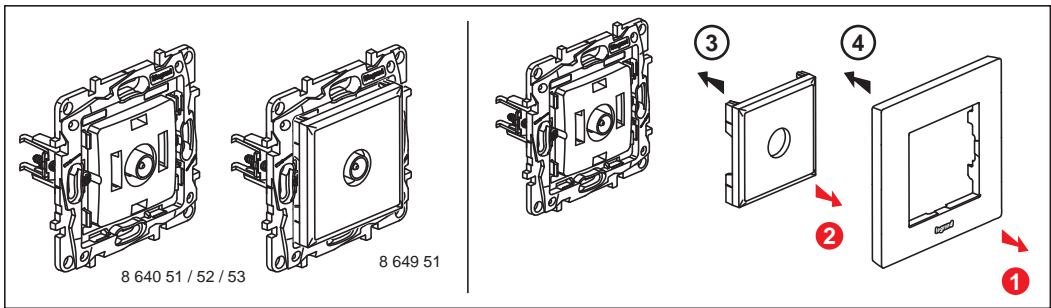


Control	Return Path	Channel 1	Channel FM	Channel VHF	Channel UHF	Channel SAT (IF)				
 Z	 —	75 Ω	500 mA	22 kHz 0,6 V	4 - 30 MHz	47 - 68 MHz	87,5 - 108 MHz	120 - 470 MHz	470 - 862 MHz	950 - 2400 MHz
8 640 50 8 649 50	1,5 dB	1,5 dB						2 dB		





Z	Control	Return Path	Channel 1	Channel FM	Channel VHF	Channel UHF	Channel SAT (IF)	
75 Ω	500 mA	22 kHz 0,6 V	4 - 30 MHz	47 - 68 MHz	87,5 - 108 MHz	120 - 470 MHz	470 - 862 MHz	950 - 2400 MHz
8 640 51 8 649 51	1,5 dB	1,5 dB					2 dB	
8 640 52		14 dB						
8 640 53		10 dB						

> 35 mm

$\varnothing < 7 \text{ mm}$

$\varnothing > 7 \text{ mm}$

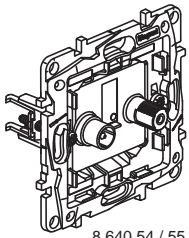
1

2

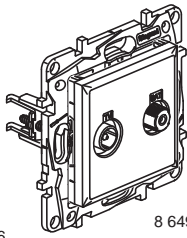
3

3

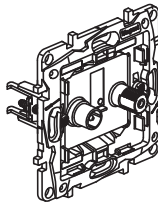
3



8 640 54 / 55 / 56



8 649 54





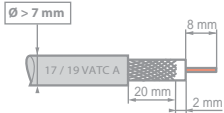
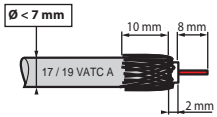
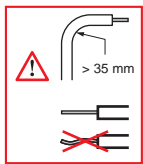
3

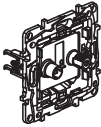
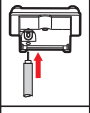
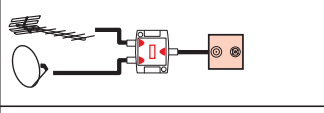
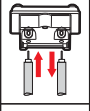
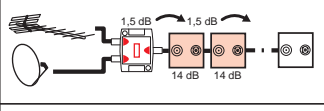
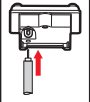
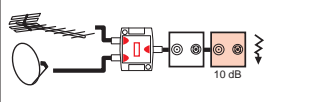
4

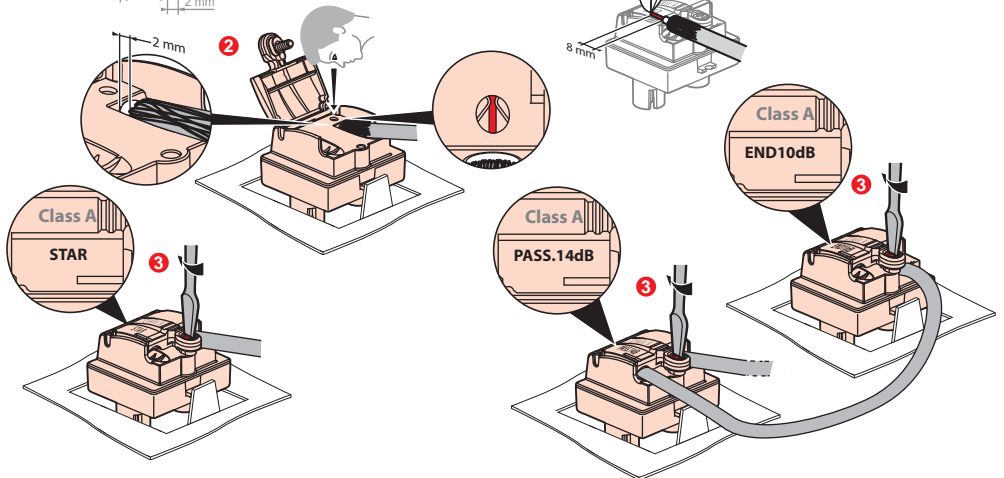
2

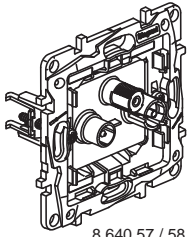
1

		Control	Return Path	Channel 1	Channel FM	Channel VHF	Channel UHF	Channel SAT (IF)
Z	500 mA	22 kHz 0,6 V	4 - 30 MHz	47 - 68 MHz	87,5 - 108 MHz	120 - 470 MHz	470 - 862 MHz	950 - 2400 MHz
8 640 54, 8 649 54		1,5 dB		1,5 dB				2 dB
8 640 55			14 dB					
8 640 56			10 dB					

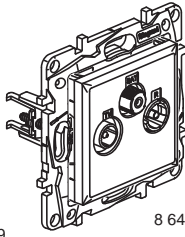


TV-SAT	8 640 54 8 649 54			
	8 640 55			
	8 640 56			

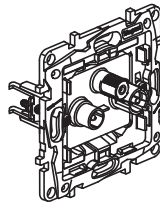




8 640 57 / 58 / 59



8 649 57

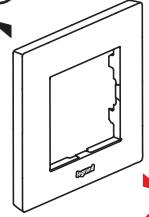
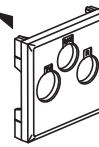




3

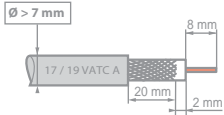
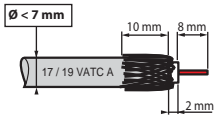
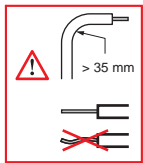
4

2

1



 		Control	Return Path	Channel 1	Channel FM	Channel VHF	Channel UHF	Channel SAT (IF)	
Z	—								
75 Ω	500 mA	22 kHz 0,6 V	4 - 30 MHz	47 - 68 MHz	87,5 - 108 MHz	120 - 470 MHz	470 - 862 MHz	950 - 2400 MHz	
8 640 57, 8 649 57		1,5 dB	1,5 dB					2 dB	
8 640 58			14 dB						
8 640 59			10 dB						



TV-R-SAT	8 640 57 8 649 57	8 640 58	8 640 59
