

PPGH15

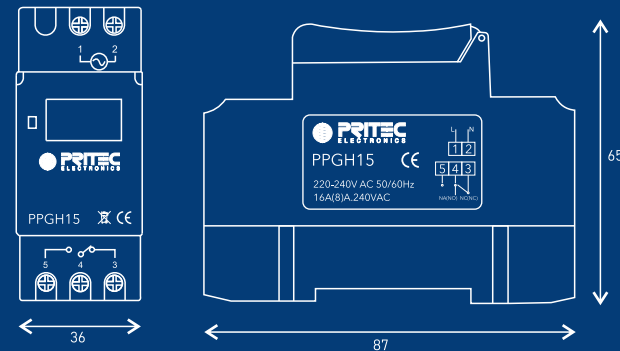
PROGRAMADOR
HORARIO DIGITAL
DIGITAL TIME
PROGRAMMER



CARACTERÍSTICAS TÉCNICAS
TECHNICAL FEATURES

Modelo Model	PPGH15
Rango de tensión Voltage range	230V AC
Máxima potencia controlable Maximum power	3600W 1800W
Carril DIN DIN rail	Sí / Yes
Dimensiones Size	36x87x65mm
Programable Programmable	Sí / Yes
IP	20
*Reserva/memoria Reserve/memory	Sí / Yes

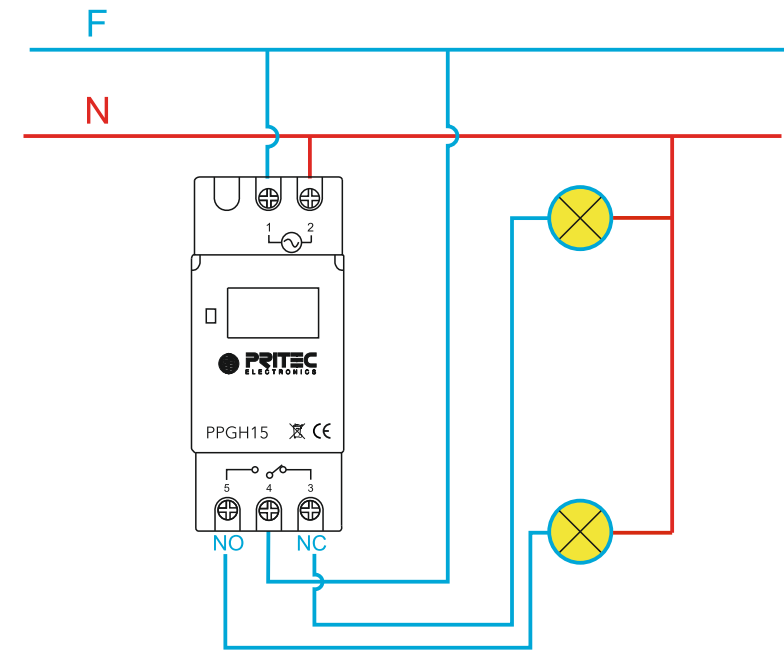
*(Batería para conservar la programación en caso de corte)
(Battery to preserve programming in case of cut)



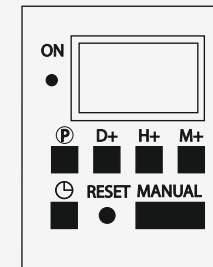
PROGRAMADOR HORARIO



MODO DE FUNCIONAMIENTO. OPERATION MODE.



PARÁMETROS DE CONFIGURACIÓN. CONFIGURATION PARAMETERS.



Ajuste de TIEMPO

El programador horario digital con pantalla LCD es ideal para controlar el encendido y apagado de diversos aparatos eléctricos. Con una programación avanzada, admite hasta 16 programas distintos al día o a la semana.

TIME setting

The digital time programmer with LCD screen is ideal for controlling the on and off of various electrical appliances. With advanced scheduling, it supports up to 16 different programs per day or per week.

En la parte inferior derecha del display aparece el modo de funcionamiento actual: Presione "MANUAL" para cambiar de modo de funcionamiento.

"Auto" (el equipo se encenderá y apagará los días y horas programadas) "Auto off" (el equipo está apagado, dentro del modo de programación)
"Auto on" (el equipo está encendido, dentro del modo de programación) "Off" (el equipo no está en modo programación y permanecerá siempre apagado) "On" (el equipo no está en modo programación y permanecerá siempre encendido)

- Pulsando "RESET" se reinicia el programador, perderá todas las configuraciones.
- Pulsando "D+" y "H+" se apagará el programador, presione "RESET" para volverlo a encender, Perderá todas las configuraciones.

The current operating mode appears at the bottom right of the display: Press "MANUAL" to change the operating mode.

"Auto" (the equipment will turn on and off on the programmed days and times) "Auto off" (the equipment is off, in programming mode)
"Auto on" (the equipment is on, within programming mode) "Off" (the equipment is not in programming mode and will always remain off) "On" (the equipment is not in programming mode and will always remain on)

- Pressing "RESET" the programmer restarts, it will lose all the settings.
- Pressing "D+" and "H+" will turn off the programmer, press "RESET" to turn it on again. All settings will be lost.

