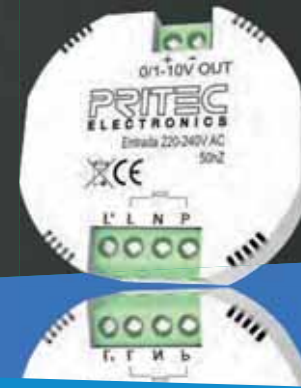
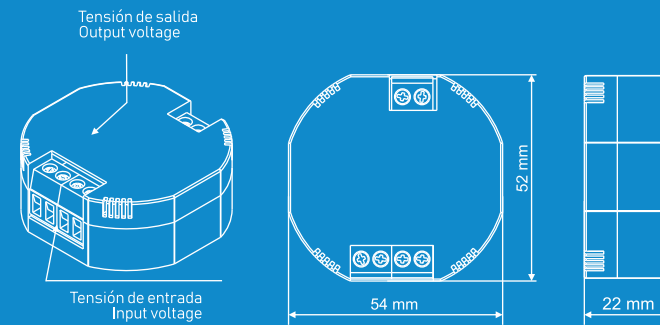




Regulación manual
Manual dimming

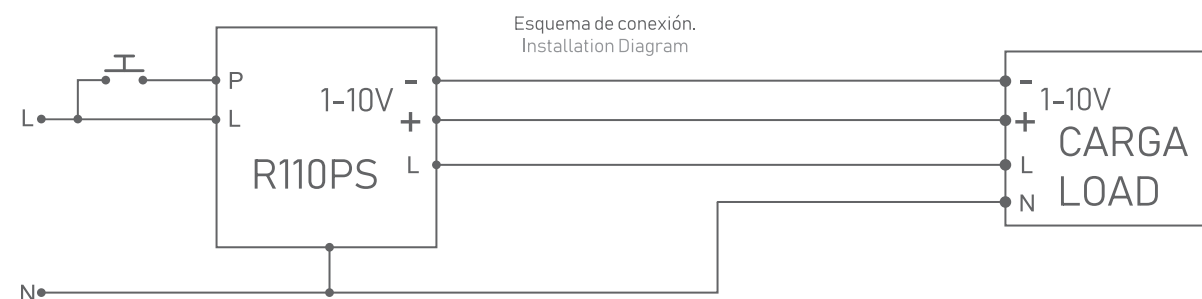


R110PS
Regulador por pulsador bus 1-10
1-10 bus pushbutton dimmer



Características técnicas
Technical features

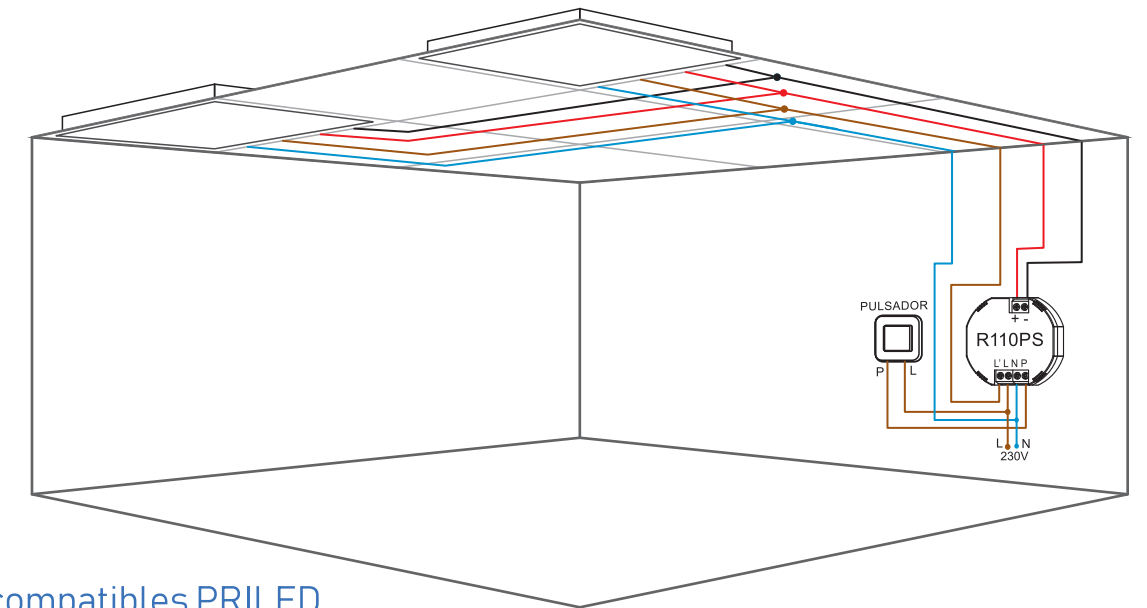
Modelo Model	R110PS
Tensión entrada Input voltage	230V
Máxima corriente Maximum current	10A
Corriente regulación máxima (bus1-10) Maximum current regulation (bus 1-10)	100mA
Memorización de la intensidad de luz más reciente Capable of memorizing most recent light intensity	Sí/Yes
Dimensiones Size	54x52x22mm



Modo de funcionamiento.
Operation mode.

Empleando cualquier pulsador del mercado, el modelo R110PS permite regular, encender y apagar cualquier luminaria con regulación 1-10V. Con una pulsación prolongada, se realiza una regulación constante hacia el máximo permaneciendo enclavado al llegar a la máxima potencia. Si se vuelve a realizar una pulsación prolongada se realizará una regulación hacia el mínimo permaneciendo enclavado al llegar a la mínima potencia.

Using any push button switch in the market, the model R110PS allows to switch on-off and dim any luminaire with 1-10V control. With a quick touch turns the lights on. With another quick press go out smoothly. With a long press, a constant adjustment to the maximum power is made. A new long press will take it to the minimum power.



Productos compatibles PRILED.
PRILED Compatible Products.



Downlight regulable bus 1-10
Dimmable LED Downlight bus 1-10



Panel LED regulable bus 1-10
Dimmable LED panel bus 1-10
600x600-1200x300-1200x600



Campana LED regulable bus 1-10
Dimmable LED high bay bus 1-10



Diver regulable para tira LED bus 1-10
Driver for LED strip bus 1-10



Proyector LED regulable bus 1-10
Dimmable flood lights bus 1-10



Campana LED regulable bus 1-10
Dimmable high bay LED bus 1-10



Pantalla N regulable bus 1-10
Dimmable N fittings bus 1-10



Estanca regulable bus 1-10
Dimmable watertight luminaires bus 1-10

