

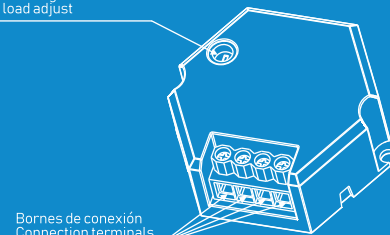


Regulación manual
Manual dimming

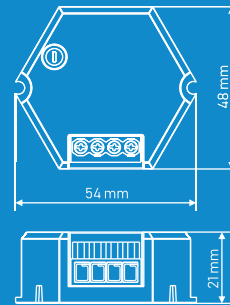


R2L200
Regulador por pulsador
Pushbutton dimmer

Regulador de carga mínima
Minimum load adjust



Bornes de conexión
Connection terminals



Modo de funcionamiento.
Operation mode.

Funcionamiento en modo con memoria.

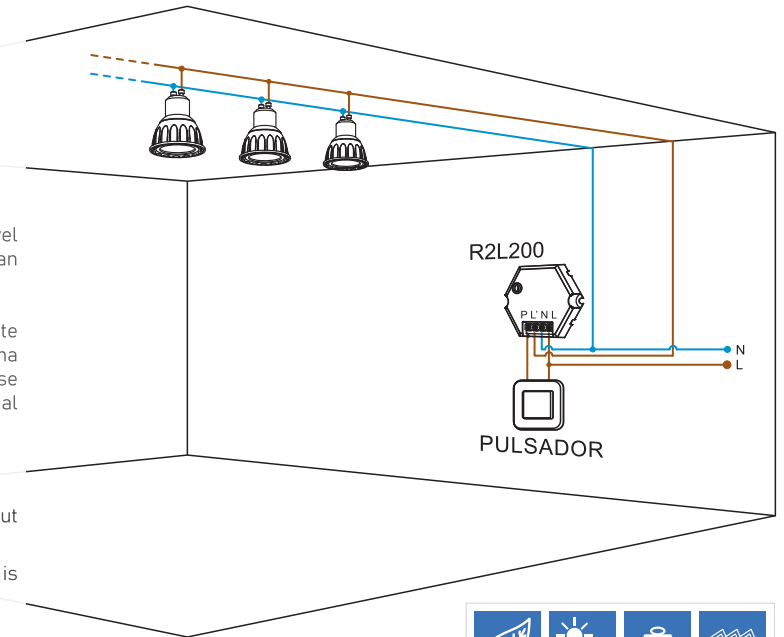
Con una pulsación rápida el regulador enciende las lámparas al nivel de intensidad establecido. Con otra pulsación rápida se apagaran suavemente.

Con una pulsación prolongada, se realiza una regulación constante hacia el máximo permaniendo enclavado al llegar a la máxima potencia. Si se vuelve ha realizar una pulsación prolongada se realizará una regulación hacia el mínimo permaniendo enclavado al llegar a la mínima potencia.

Memory mode operation.

With a quick touch turns the lights on. With another quick press go out smoothly.

With a long press, a constant adjustment to the maximum power is made. A new long press will take it to the minimum power.



Productos compatibles PRILED.
PRILED Compatible Products.



Lámparas LED FLMNT regulables
Dimmable FLMNT candle lamp

Lámparas LED estándar regulables
Dimmable standard LED lamp

Driver regulable para tira LED
Dimmable driver for LED strip

Lámparas LED NEO 7W regulables
Dimmable NEO 7W LED lamp

Lámparas QR111 regulables
Dimmable QR111 lamp

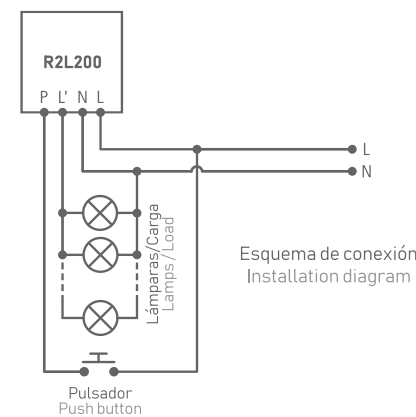
Lámparas 111-LED regulables
Dimmable 111-LED lamp

Tubo LED regulable
Dimmable LED tube

Tira 220V AC regulable
Dimmable LED strip

Características técnicas
Technical features

Modelo Model	R2L200
Rango de tensión Voltage range	230V AC
Máxima potencia controlable Maximum controllable power	200W
Dimensiones Size	54x48x21mm
Peso Weight	0.04 Kg
Regulación de carga mínima Minimum load adjust	5W - 200W



Información importante:

Para calcular el número de cargas máximo a conectar al regulador, es necesario tener en cuenta el factor de potencia de dichas cargas.
El factor de potencia es relevante a la hora de realizar este cálculo, sea tanto inductivo como capacitivo.

Ejemplo:
Lámpara con factor de potencia de -0,5 significa que aunque la lámpara consume su potencia nominal, por el circuito está circulando el doble de corriente.
Regulador -> 200w -> 0,9A
Lámpara -> 5w FP -0,5 -> 0,022A (activa) + 0,022 (reactiva) -> Total 0,044A circulando por el regulador.
Aparentemente el máximo número de cargas es de 0,9/0,022= 40 lámparas, cuando realmente es de 0,9/0,044= 20 lámparas.

Important Information:

To calculate the maximum number of loads connected to the dimmer, it is necessary to consider the power factor of such loads.
The power factor, inductive and capacitive, is relevant when performing this calculation.

Example:
Lamp power factor of -0,5 means that although the nominal lamp power consumed by the circuit is twice the circulating current.
Regulator -> 200w -> 0,9A
Lights -> 5w FP -0,5 -> 0,022A (active) + 0,022 (reactive) -> Total 0,044A flowing through the dimmer.
Apparently the maximum number of loads is 0,9/0,022 = 40 lamps, when it really is 0,9/0,044 = 20 lamps.

