

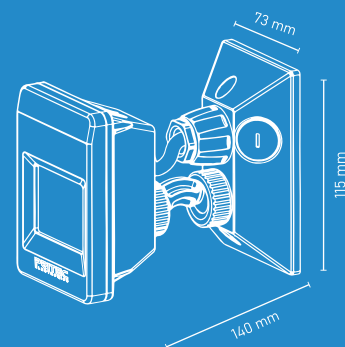


Sensor de movimiento
Motion sensor



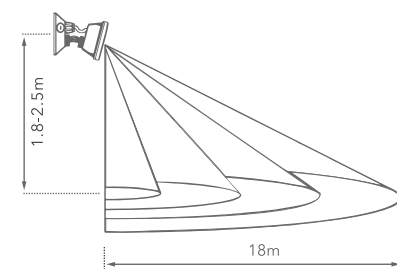
SIR6PRO

Sensor infrarrojo de alta robustez
Heavy duty infrared sensor

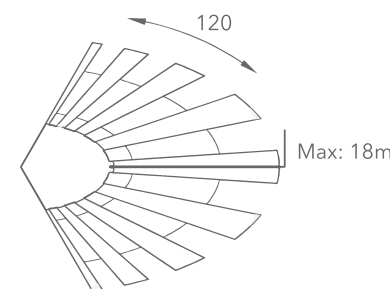


Características técnicas Technical Features

Modelo Model	SIR6PRO
Tensión de entrada Input voltage	230V AC
Máxima potencia controlable Maximum controllable power	1000W
Dimensiones Size	115x73x140mm
Sensor ambiente integrado Built-in external light sensor	Sí/Yes
Tiempo en marcha tras detección Hold time after detection	10s-30min
Luz exterior External light	3-2000Lux
Ángulo Angle	120°
Máximo diámetro de detección Maximum detection diameter	18m
Altura de instalación Installation height	1.8-2.5m

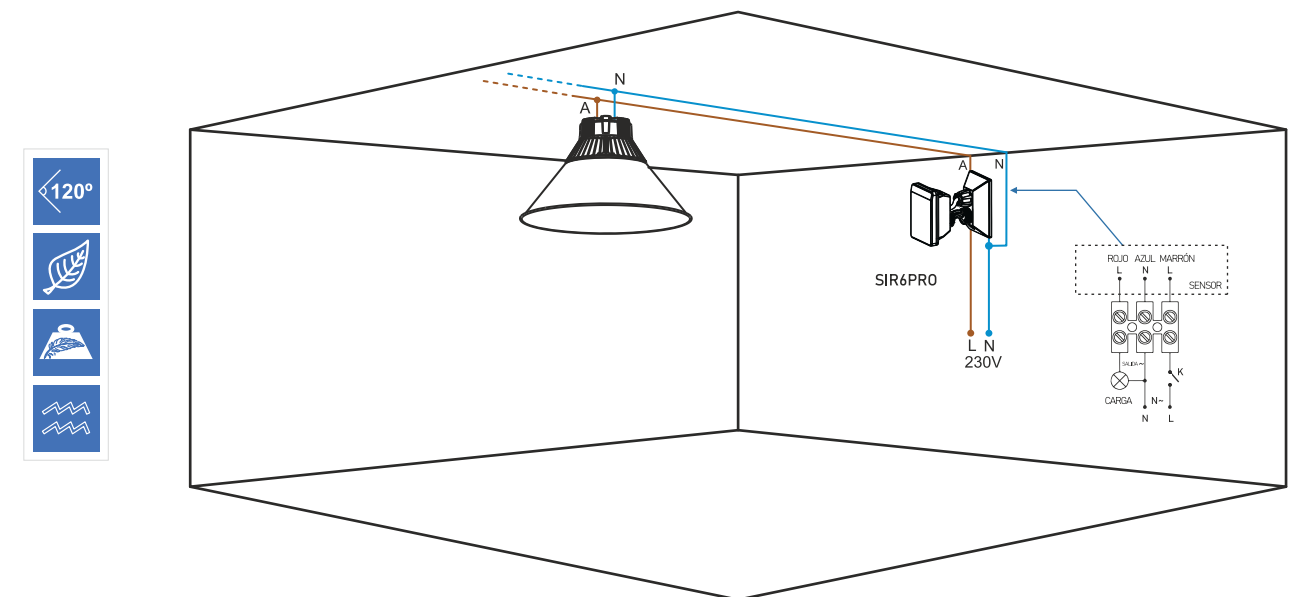


Altura de instalación: 1.8-2.5m



Distancia de detección: Max. 18m

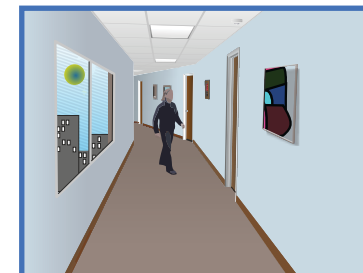
Diagrama de instalación. Installation diagram.



Funciones. Functions.

El sensor activa la lámpara a partir de un mínimo de luz establecida por el usuario durante un tiempo programado. Es especialmente adecuado para su uso en pasillos, escaleras, garajes y almacenes, adecuado para lugares donde no hay mucho tránsito de personas.

Sensor will turn on the load when movement is detected, it will remain on the selected time after last detection. This product is recommended in stairs, garages, warehouse...



Mientras hay suficiente luz ambiental, el sensor permanece desconectado, si hay detección de movimiento no se enciende la lámpara.

While there is enough ambient light sensor remains off, even movement is detected.



La lámpara permanece encendida hasta que pasa el tiempo seleccionado.

The lamp remains on until the selected time passes.



Cuando no hay suficiente luz ambiental, el detector se activa. Sin detección, la lámpara permanece apagada todo el tiempo.

When there is insufficient ambient light, the detector is activated. Without detection, the lamp remains off all the time.



La lámpara se apaga si no hay detección.

The lamp turns off if there is no detection.



El sensor enciende la lámpara cuando se detecta movimiento.

The sensor turns on the lamp when motion is detected.



Vídeos demostrativos:
www.priLED.eu/videos

