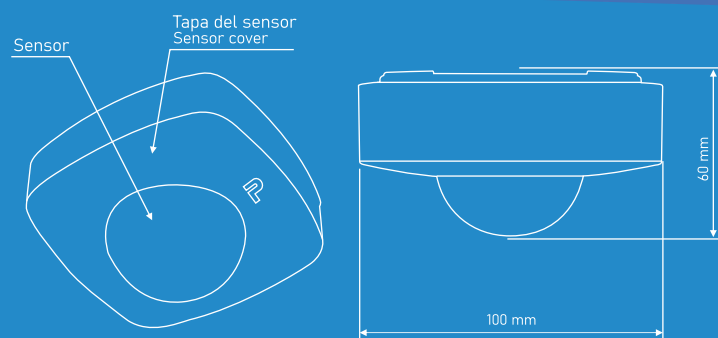


Sensor de movimiento  
Motion sensor



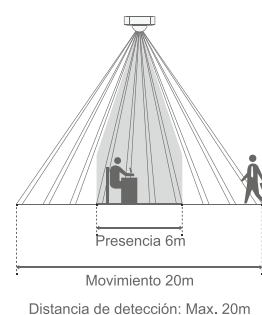
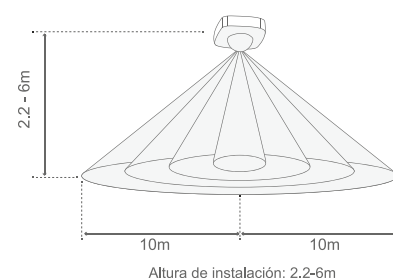
# SIR6TSIP

Sensor de Movimiento  
+ Presencia Infrarrojo IP65  
IP65 Infrared Motion +  
Presence Sensor

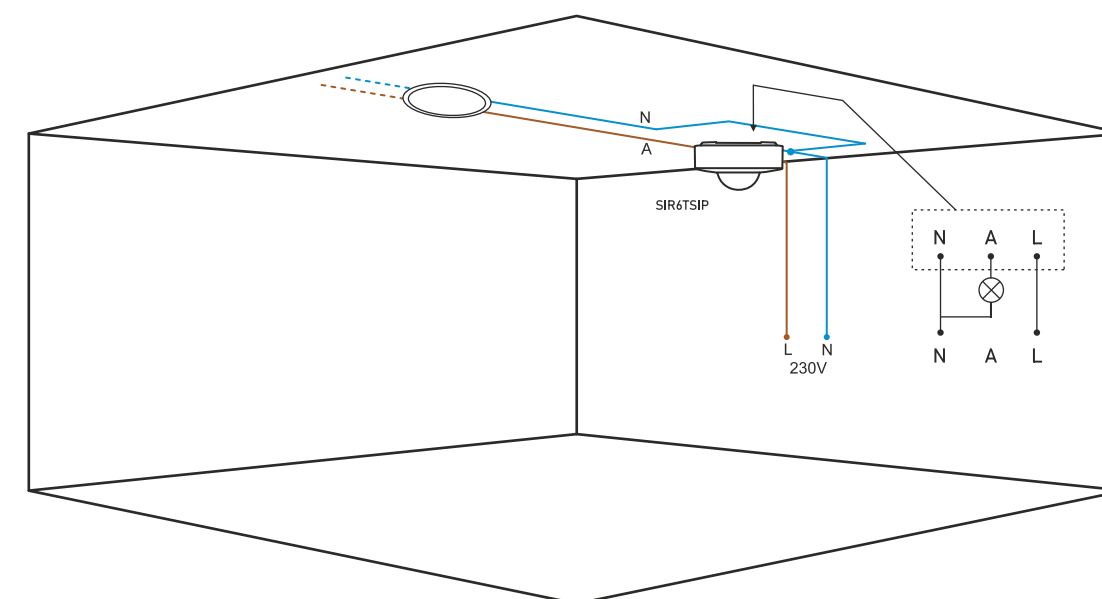


## Características técnicas Technical Features

| Modelo<br>Model  | SIR6TSIP                      |
|--|-------------------------------|
| Tensión de entrada<br>Input voltage  | 230V AC                       |
| Máxima potencia controlable incandescencia<br>Maximum power for filament lamps           | 2000W                         |
| Máxima potencia controlable LED / fluorescencia<br>Maximum power for LED or fluorescence | 1000W                         |
| Dimensiones<br>Size  | 100x100x60mm                  |
| Sensor ambiente integrado<br>Built-in external light sensor                              | Sí/Yes                        |
| Tiempo en marcha tras detección<br>Hold time after detection                             | 10s-30min                     |
| Luz exterior<br>External light   | 3-2000Lux                     |
| Ángulo<br>Angle  | 160° 360°                     |
| Máximo diámetro de detección<br>Maximum detection diameter                               | 6m presencia / 20m movimiento |
| Altura de instalación<br>Installation height   | 2.2-6m                        |



## Diagrama de instalación. Installation diagram.



## Funciones. Functions.

El sensor activa la lámpara a partir de un mínimo de luz establecida por el usuario durante un tiempo programado. Es especialmente adecuado para su uso en pasillos, escaleras, garajes y almacenes, adecuado para lugares donde no hay mucho tránsito de personas.

Sensor will turn on the load when movement is detected, it will remain on the selected time after last detection. This product is recommended in stairs, garages, warehouse...



Mientras hay suficiente luz ambiental, el sensor permanece desconectado, si hay detección de movimiento no se enciende la lámpara.

While there is enough ambient light, the sensor remains off, even movement is detected.



La lámpara permanece encendida hasta que pasa el tiempo seleccionado.

The lamp remains on until the selected time passes.



Cuando no hay suficiente luz ambiental, el detector se activa. Sin detección, la lámpara permanece apagada todo el tiempo.

When there is insufficient ambient light, the detector is activated. Without detection, the lamp remains off all the time.



La lámpara se apaga si no hay detección.

The lamp turns off if there is no detection.



El sensor enciende la lámpara cuando se detecta movimiento.

The sensor turns on the lamp when motion is detected.



Vídeos demostrativos:  
[www.priLED.eu/videos](http://www.priLED.eu/videos)

