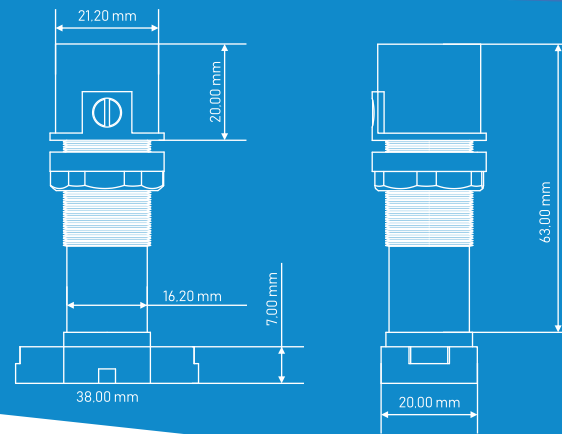


Regulación automática
Automatic dimming

Potenciometro para ajustar el nivel de luz
Potentiometer to adjust the light level

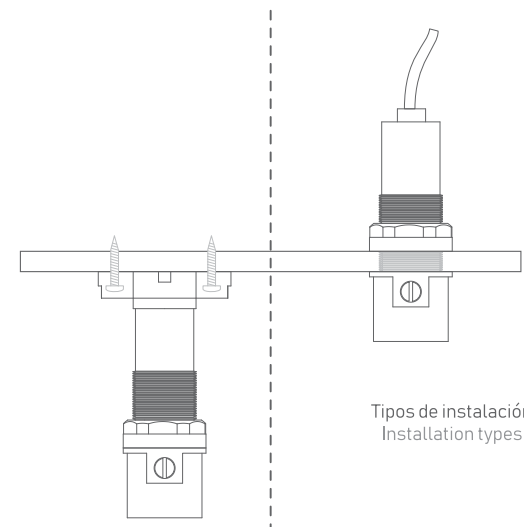
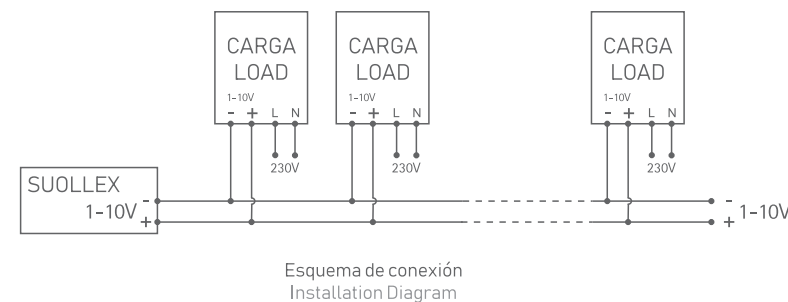
Tuerca de ajuste
Adjusting nut



SUOLLEX
Sensor proporcional a iluminación
Proportional to light sensor

Características técnicas
Technical features

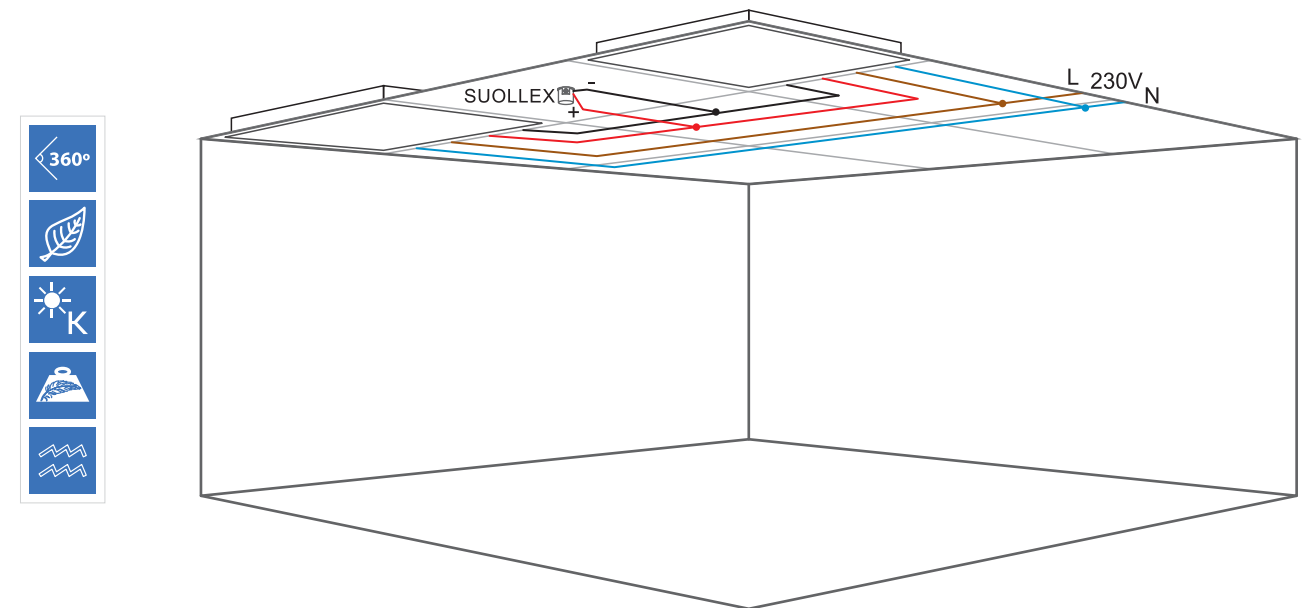
Modelo Model	SUOLLEX
Bus de regulación Control bus	1-10V
Sensor de luz ambiente integrado Ambient light sensor integrated	Sí/Yes
Ángulo Angle	160° 360°
Máxima potencia controlable Maximum power	50mA bus 1-10
Dimensiones Size	70mm Ø21mm
Luz exterior Outside light	1%-100% 50LUX-800LUX



Modo de funcionamiento.
Operation mode.

Mediante este sensor/regulador de luz es posible adecuar de manera automática la luminosidad de la estancia en función de la luz exterior. El sensor automáticamente aumenta la potencia cuando baja la luz natural y la reduce cuando ésta es mayor.

Using this sensor / dimmer, can automatically adjust the brightness of the room depending on the outside light increasing the power when low natural light and reducing it when it is greater.



Productos compatibles PRILED.
PRILED Compatible Products.

