

**LINEARFDL50F**

**Datos Técnicos. Technical Data**

Campana Industrial LINEAR LED SMD 50W 100-277V 4000K 6500lm  
 LINEAR LED High Bay Light SMD 50W 100-277V 4000K 6500lm

**Características Generales. General Characteristics**

Protección. <i>Protection (IP)</i>	IP65 Uso Exterior. <i>Outdoor use</i>
Grado de Protección IK. <i>IK Protection Level</i>	08

**Información Eléctrica. Electrical Information**

Vatios. <i>Wattage</i>	50 W
Equivalencia Vatios. <i>Watt Equivalence</i>	150 W
Ahorro Energético. <i>Energy Savings</i>	67%
Voltaje. <i>Voltage</i>	100-277 V
Frecuencia. <i>Frequency</i>	50/60
Factor Potencia. <i>Power Factor (PF)</i>	≥0.95
Regulable. <i>Dimmable</i>	no

**Fuente de Alimentación. Power Source**

Tipo de fuente de Al. <i>Power Source Type</i>	MEANWELL
Protección Sobretensiones. <i>Surge Protection</i>	Line-Earth:4KV,Line-Line:2

**Información Lumínica. Light Technical Information**

Flujo Luminoso. <i>Luminous Flux (lm)</i>	6500 Lm
Eficacia Lm. <i>Lm Efficacy (Lm/W)</i>	130
Temperatura Luz. <i>Color Temperature (K)</i>	4000 K
Color Luz. <i>Light Color</i>	Luz Fría. <i>Cool White</i>
Índice Reproducción Cromática (IRC). <i>Color Rendering Index (CRI)</i>	≥80
Ángulo Apertura. <i>Beam Angle</i>	30°x70°

**LED Chip**

Tipo de Led. <i>Led Type</i>	SMD 3030
Marca chip LED. <i>LED chip Brand</i>	Lumiled

**Información Material. Material Information**

Difusor. <i>Diffuser</i>	PC
Color. <i>Color</i>	Negro. <i>Black</i>

**Vida Útil. Lifespan**

Vida Media. <i>Rated Lifetime</i>	54000h
Vida Util. <i>Usefull Lifetime</i>	L70(9k) at 70° =
L70 de servicio (de acuerdo con IES LM TM 21)	>54000

**Datos Medioambientales. Environmental Data**

Eficiencia Energética. <i>Energy Efficiency</i>	A++
Consumo de Energía. <i>Energy Consumption</i>	50kWh/1000h
Niveles de Mercurio. <i>Mercury Levels</i>	0

**Otras Especificaciones Other Specifications**

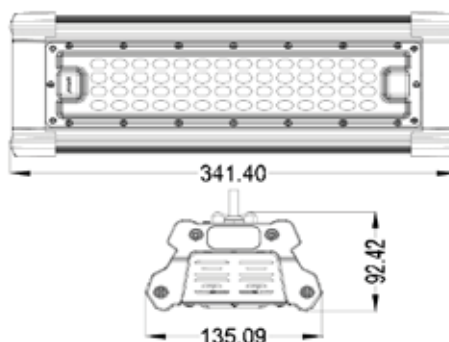
Incl. en Caja. *Incl. In box*  
 Incluye cable de seguridad para instalación suspendida

**Garantías & Calidad. Quality & Warranties**

Garantía ROBLAN. *ROBLAN Warranty* 3 años. *years\**  
 LVD EMC IEC



\*Consulte nuestras condiciones de Garantía. *Check our Warranty conditions*

**Dimensiones e Instalación. Dimensions & Installation**


h:92.42  
 l:341  
 w:135

Peso producto. <i>Product Weight</i>	2,49
Instalación. <i>Installation</i>	Montaje de Suspensión/Superficie. <i>Suspended/Surface Mounted</i>

**Datos Admin & Logística. Admin Data & Logistics**

Referencia Producto. <i>Item Code</i>	LINEARFDL50F
Modelo. <i>Model</i>	LINEAR FDL
Gama. <i>Range</i>	PRO
Serie. <i>Series</i>	Campanas LED High Bay
Tecnología. <i>Technology</i>	Tecnología LED. <i>LED Technology</i>
Código de Barras. <i>Barcode</i>	8435298014880
Unidades/Embalaje. <i>Units/Carton</i>	4
Tipo Embalaje Unidad. <i>Packaging Unit Type</i>	Carton Box
MEAS Carton	440x430x375

**Datos Admin & Logística.** *Admin Data & Logistics*

Peso Bruto. <i>Gross Weight</i>	11,06
Peso Neto. <i>Net Weight</i>	9,96

**Avisos & Precauciones.** *Safety & Warnings*

Rango de Temperatura (Uso) <i>Operational Temperature Range</i>	-20~50° C
Rango de Temperatura (conservación) <i>Preservation Temperature Range</i>	-40~60° C
Rango de Humedad (Uso) <i>Operational Humidity Range</i>	95% Rh or below(@-20°C~50°C)

En caso de rotura. *In case of breakage:* [www.roblan.com](http://www.roblan.com)  
 Sujeto a cambios sin previo aviso. Utilizar datos más recientes.  
*Subject to change without notice. Use the most recent data.*

**Especificaciones Ópticas.** *Optical Specifications*

