

MHLF80F

EPISTAR

Datos Técnicos. Technical Data
Proyector LED F SMD 80W 4000K 10.400lm 100-277V IP65 120°
LED Floodlight F SMD 80W 4000K 10.400lm 100-277V IP65 120°
Características Generales. General Characteristics

Protección. <i>Protection</i> (IP)	IP65 Uso Exterior. <i>Outdoor use</i>
Clase de Aislamiento <i>IEC Protection Class</i>	I
Grado de Protección IK. <i>IK Protection Level</i>	08

Información Eléctrica. Electrical Information

Vatios. <i>Wattage</i>	80 W
Equivalencia Vatios. <i>Watt Equivalence</i>	200 W
Ahorro Energético. <i>Energy Savings</i>	60%
Voltaje. <i>Voltage</i>	100-277 V
Frecuencia. <i>Frequency</i>	50/60
Amperios. <i>Amps</i>	0,31
Factor Potencia. <i>Power Factor</i> (PF)	≥0.9
Regulable. <i>Dimmable</i>	no

Fuente de Alimentación. Power Source

Protección Sobretensiones. <i>Surge Protection</i>	Line-Earth:6KV,Line-Line:4
---	----------------------------

Información Lumínica. Light Technical Information

Flujo Luminoso. <i>Luminous Flux</i> (lm)	10400 Lm
Eficacia Lm. <i>Lm Efficacy</i> (Lm/W)	130
Temperatura Luz. <i>Color Temperature</i> (K)	4000 K
Color Luz. <i>Light Color</i>	Luz Fría. <i>Cool White</i>
Índice Reproducción Cromática (IRC). <i>Color Rendering Index</i> (CRI)	≥70
Ángulo Apertura. <i>Beam Angle</i>	120°
<i>Unified Glare Index</i> (UGR)	20-28 *

* UGR 20-28 puede variar con factores como tipo de instalación, el color de las paredes, altura del local, número de las luminarias instaladas por local, y alturas de medición.

UGR varies with a range of factors such as type of installation, wall colors, height of the area, number of luminaires placed in the area and heights of measurements.

LED Chip

Tipo de Led. <i>Led Type</i>	SMD 2835
------------------------------	----------

LED Chip

Marca chip LED. <i>LED chip Brand</i>	EPISTAR
---------------------------------------	---------

Información Material. Material Information

Info. Vidrio. <i>Glass Info</i>	Vidrio Templado 4mm. 4mm Tempered Glass
Color. <i>Color</i>	Negro. <i>Black</i>
<i>Aluminum die-casting ADC12</i>	

Vida Útil. Lifespan

Vida Media. <i>Rated Lifetime</i>	50000h
Uso anual recomendao. <i>Recommended yearly use</i> (h)	4015h
Uso diario recomendao. <i>Recommended daily use</i> (h)	11h

Datos Medioambientales. Environmental Data

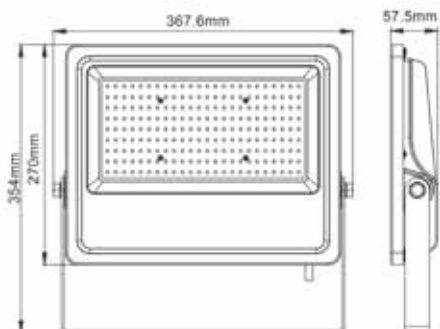
Consumo de Energía. <i>Energy Consumption</i>	80kWh/1000h
Niveles de Mercurio. <i>Mercury Levels</i>	0

Garantías & Calidad. Quality & Warranties

Garantía ROBLAN. <i>ROBLAN Warranty</i>	3 años. <i>years*</i>
LVD EMC	



*Consulte nuestras condiciones de Garantía. *Check our Warranty conditions*

Dimensiones e Instalación. Dimensions & Installation


h:367,6
 l:270
 w:57,5

Peso producto. Product Weight	3,85
Instalación. Installation	Montaje de Superficie. Surface Mounted
Superficie efectiva proyectada al viento. Wind exposed surface	0,099
Altura de montaje. Range mounting height (Min - Max)	10
Distancia min a objeto calentamiento. Minimum distance to object heating	0,5

Datos Admin & Logística. Admin Data & Logistics

Referencia Producto. Item Code	MHLF80F
Modelo. Model	MHL F
Gama. Range	TOP
Serie. Series	Proyectores LED Floodlights
Tecnología. Technology	Tecnología LED. LED Technology
Código de Barras. Barcode	8435298027767
Unidades/Embalaje. Units/Carton	2
Tipo Embalaje Unidad. Packaging Unit Type	Carton Box
MEAS Carton	475x320x230
Peso Bruto. Gross Weight	9,62

Avisos & Precauciones. Safety & Warnings

Rango de Temperatura (Uso) Operational Temperature Range	-20~50°C
Rango de Temperatura (conservación) Preservation Temperature Range	-40~80°C
Rango de Humedad (Uso) Operational Humidity Range	95% Rh or below(@- 20°C~50°C)

En caso de rotura. In case of breakage: **www.roblan.com**
 Sujeto a cambios sin previo aviso. Utilizar datos más recientes.
 Subject to change without notice. Use the most recent data.