

MHLF100B

EPISTAR

Datos Técnicos. Technical Data
Proyectors LED F SMD 100W 6500K 13.000lm 100-277V IP65 120°
LED Floodlight F SMD 100W 6500K 13.000lm 100-277V IP65 120°
Características Generales. General Characteristics

| | |
|---|--|
| Protección. <i>Protection</i> (IP) | IP65 Uso Exterior. <i>Outdoor use</i> |
| Clase de Aislamiento <i>IEC Protection Class</i> | I |
| Grado de Protección IK. <i>IK Protection Level</i> | 08 |

Información Eléctrica. Electrical Information

| | |
|--|-----------|
| Vatios. <i>Wattage</i> | 100 W |
| Equivalencia Vatios. <i>Watt Equivalence</i> | 250 W |
| Ahorro Energético. <i>Energy Savings</i> | 60% |
| Voltaje. <i>Voltage</i> | 100-277 V |
| Frecuencia. <i>Frequency</i> | 50/60 |
| Amperios. <i>Amps</i> | 0,39 |
| Factor Potencia. <i>Power Factor</i> (PF) | ≥0.9 |
| Regulable. <i>Dimmable</i> | no |

Fuente de Alimentación. Power Source

| | |
|---|----------------------------|
| Protección Sobretensiones. <i>Surge Protection</i> | Line-Earth:6KV,Line-Line:4 |
|---|----------------------------|

Información Lumínica. Light Technical Information

| | |
|--|--------------------------|
| Flujo Luminoso. <i>Luminous Flux</i> (lm) | 13000 Lm |
| Eficacia Lm. <i>Lm Efficacy</i> (Lm/W) | 130 |
| Temperatura Luz. <i>Color Temperature</i> (K) | 6500 K |
| Color Luz. <i>Light Color</i> | Luz Día. <i>Daylight</i> |
| Índice Reproducción Cromática (IRC). <i>Color Rendering Index</i> (CRI) | ≥70 |
| Ángulo Apertura. <i>Beam Angle</i> | 120° |
| <i>Unified Glare Index</i> (UGR) | 20-28 * |

* UGR 20-28 puede variar con factores como tipo de instalación, el color de las paredes, altura del local, número de las luminarias instaladas por local, y alturas de medición.

UGR varies with a range of factors such as type of installation, wall colors, height of the area, number of luminaires placed in the area and heights of measurements.

LED Chip

| | |
|------------------------------|----------|
| Tipo de Led. <i>Led Type</i> | SMD 2835 |
|------------------------------|----------|

LED Chip

| | |
|---------------------------------------|---------|
| Marca chip LED. <i>LED chip Brand</i> | EPISTAR |
|---------------------------------------|---------|

Información Material. Material Information

| | |
|-----------------------------------|--|
| Info. Vidrio. <i>Glass Info</i> | Vidrio Templado 4mm. 4mm Tempered Glass |
| Color. <i>Color</i> | Negro. <i>Black</i> |
| <i>Aluminum die-casting ADC12</i> | |

Vida Útil. Lifespan

| | |
|---|--------|
| Vida Media. <i>Rated Lifetime</i> | 50000h |
| Uso anual recomendado. <i>Recommended yearly use</i> (h) | 4015h |
| Uso diario recomendado. <i>Recommended daily use</i> (h) | 11h |

Datos Medioambientales. Environmental Data

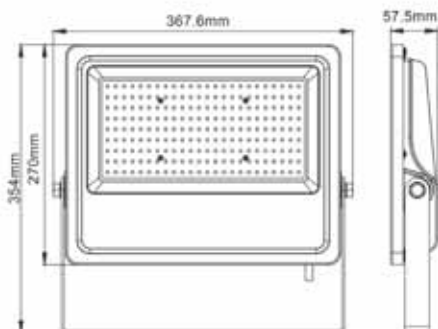
| | |
|--|--------------|
| Consumo de Energía. <i>Energy Consumption</i> | 100kWh/1000h |
| Niveles de Mercurio. <i>Mercury Levels</i> | 0 |

Garantías & Calidad. Quality & Warranties

| | |
|---|-----------------------|
| Garantía ROBLAN. <i>ROBLAN Warranty</i> | 3 años. <i>years*</i> |
| LVD EMC | |



*Consulte nuestras condiciones de Garantía. *Check our Warranty conditions*

Dimensiones e Instalación. Dimensions & Installation


h:367,6
 l:270
 w:57,5

| | |
|---|---|
| Peso producto. Product Weight | 3,85 |
| Instalación. Installation | Montaje de Superficie. Surface Mounted |
| Superficie efectiva proyectada al viento. Wind exposed surface | 0,099 |
| Altura de montaje. Range mounting height (Min - Max) | 10 |
| Distancia min a objeto calentamiento. Minimum distance to object heating | 0,5 |

Datos Admin & Logística. Admin Data & Logistics

| | |
|--|-----------------------------------|
| Referencia Producto. Item Code | MHLF100B |
| Modelo. Model | MHL F |
| Gama. Range | TOP |
| Serie. Series | Proyectores LED Floodlights |
| Tecnología. Technology | Tecnología LED. LED Technology |
| Código de Barras. Barcode | 8435298027774 |
| Unidades/Embalaje. Units/Carton | 2 |
| Tipo Embalaje Unidad. Packaging Unit Type | Carton Box |
| MEAS Carton | 475x320x230 |
| Peso Bruto. Gross Weight | 9,62 |

Avisos & Precauciones. Safety & Warnings

| | |
|---|----------------------------------|
| Rango de Temperatura (Uso) Operational Temperature Range | -20~50°C |
| Rango de Temperatura (conservación) Preservation Temperature Range | -40~80°C |
| Rango de Humedad (Uso) Operational Humidity Range | 95% Rh or below(@- 20°C~50°C) |

En caso de rotura. In case of breakage: **www.roblan.com**
 Sujeto a cambios sin previo aviso. Utilizar datos más recientes.
 Subject to change without notice. Use the most recent data.