

**MHLX200F**

**Datos Técnicos. Technical Data**
**Proyectores LED X SMD 200W 4000K 28.000lm 100-277V IP65 120° MW Driver**
**LED Floodlight X SMD 200W 4000K 28.000lm 100-277V IP65 120° MW Driver**
**Características Generales. General Characteristics**

Protección. <i>Protection</i> (IP)	IP65
	Uso Exterior. <i>Outdoor use</i>
Clase de Aislamiento <i>IEC Protection Class</i>	I
Grado de Protección IK. <i>IK Protection Level</i>	08

**Información Eléctrica. Electrical Information**

Vatios. <i>Wattage</i>	200 W
Equivalencia Vatios. <i>Watt Equivalence</i>	500 W
Ahorro Energético. <i>Energy Savings</i>	60%
Voltaje. <i>Voltage</i>	100-277 V
Frecuencia. <i>Frequency</i>	50/60
Amperios. <i>Amps</i>	0,83
Factor Potencia. <i>Power Factor</i> (PF)	≥0,95
Regulable. <i>Dimmable</i>	no

**Fuente de Alimentación. Power Source**

Tipo de fuente de Al. <i>Power Source Type</i>	MEANWELL ELG-200-48A-3Y
Protección Sobretensiones. <i>Surge Protection</i>	Line-Earth:6KV,Line-Line:4Kv

**Información Lumínica. Light Technical Information**

Flujo Luminoso. <i>Luminous Flux</i> (lm)	28000 Lm
Eficacia Lm. <i>Lm Efficacy</i> (Lm/W)	140
Temperatura Luz. <i>Color Temperature</i> (K)	4000 K
Color Luz. <i>Light Color</i>	Luz Fría. <i>Cool White</i>
Índice Reproducción Cromática (IRC). <i>Color Rendering Index</i> (CRI)	≥80
Ángulo Apertura. <i>Beam Angle</i>	120°

**LED Chip**

Tipo de Led. <i>Led Type</i>	SMD 3030
Marca chip LED. <i>LED chip Brand</i>	Lumiled

**Información Material. Material Information**

Info. Vidrio. <i>Glass Info</i>	Vidrio Templado 4mm. 4mm Tempered Glass
---------------------------------	--

**Información Material. Material Information**

Color. <i>Color</i>	Negro. <i>Black</i>
<i>Aluminum die-casting ADC12</i>	

**Vida Útil. Lifespan**

Vida Media. <i>Rated Lifetime</i>	60000h
Uso anual recomendado. <i>Recommended yearly use</i> (h)	4015h
Uso diario recomendado. <i>Recommended daily use</i> (h)	11h

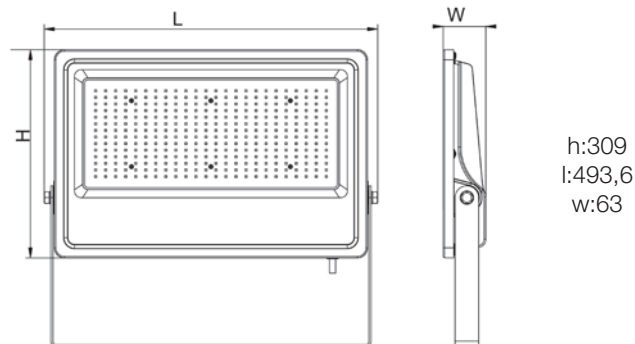
**Datos Medioambientales. Environmental Data**

Consumo de Energía. <i>Energy Consumption</i>	200kWh/1000h
Niveles de Mercurio. <i>Mercury Levels</i>	0

**Otras Especificaciones Other Specifications**

 Incl. en Caja. *Incl. In box*
**Garantías & Calidad. Quality & Warranties**

Garantía ROBLAN. <i>ROBLAN Warranty</i>	5 años. <i>years*</i>
LVD EMC	


 \*Consulte nuestras condiciones de Garantía. *Check our Warranty conditions*
**Dimensiones e Instalación. Dimensions & Installation**

 h:309  
 l:493,6  
 w:63

 Peso producto. *Product Weight*

6,12

**Dimensiones e Instalación.** Dimensions & Installation

Instalación. <i>Installation</i>	Montaje de Superficie. Surface Mounted
Superficie efectiva proyectada al viento. <i>Wind exposed surface</i>	0,153
Altura de montaje. <i>Range mounting height</i> (Min - Max)	15
Distancia min a objeto calentamiento. <i>Minimum distance to object heating</i>	0,5

**Datos Admin & Logística.** Admin Data & Logistics

Referencia Producto. <i>Item Code</i>	MHLX200F
Modelo. <i>Model</i>	MHL X
Gama. <i>Range</i>	PRO
Serie. <i>Series</i>	Proyectores LED Floodlights
Tecnología. <i>Technology</i>	Tecnología LED. LED Technology
Código de Barras. <i>Barcode</i>	8435298027880
Unidades/Embalaje. <i>Units/Carton</i>	1
Tipo Embalaje Unidad. <i>Packaging Unit Type</i>	Carton Box
MEAS Carton	510x320x105
Peso Bruto. <i>Gross Weight</i>	6,28
Peso Neto. <i>Net Weight</i>	5,76

En caso de rotura. *In case of breakage:* **www.roblan.com**  
Sujeto a cambios sin previo aviso. Utilizar datos más recientes.  
*Subject to change without notice. Use the most recent data.*