

**MHLX50F**

**EPISTAR**

**Datos Técnicos. Technical Data**
**Proyectores LED X SMD 50W 4000K 6.500lm 100-277V IP65 120° MW Driver**  
**LED Floodlight X SMD 50W 4000K 6.500lm 100-277V IP65 120° MW Driver**
**Características Generales. General Characteristics**

Protección. <i>Protection (IP)</i>	IP65 Uso Exterior. <i>Outdoor use</i>
Clase de Aislamiento <i>IEC Protection Class</i>	I
Grado de Protección IK. <i>IK Protection Level</i>	08

**Información Eléctrica. Electrical Information**

Vatios. <i>Wattage</i>	50 W
Equivalencia Vatios. <i>Watt Equivalence</i>	100 W
Ahorro Energético. <i>Energy Savings</i>	50%
Voltaje. <i>Voltage</i>	100-277 V
Frecuencia. <i>Frequency</i>	50/60
Amperios. <i>Amps</i>	460
Factor Potencia. <i>Power Factor (PF)</i>	≥0.9
Regulable. <i>Dimmable</i>	no

**Información Lumínica. Light Technical Information**

Flujo Luminoso. <i>Luminous Flux (lm)</i>	6500 Lm
Eficacia Lm. <i>Lm Efficacy (Lm/W)</i>	130
Temperatura Luz. <i>Color Temperature (K)</i>	4000 K
Color Luz. <i>Light Color</i>	Luz Fría. <i>Cool White</i>
Índice Reproducción Cromática (IRC). <i>Color Rendering Index (CRI)</i>	≥80
Ángulo Apertura. <i>Beam Angle</i>	120°

**LED Chip**

Tipo de Led. <i>Led Type</i>	SMD 2835
Marca chip LED. <i>LED chip Brand</i>	EPISTAR

**Información Material. Material Information**

Info. Vidrio. <i>Glass Info</i>	Vidrio Templado 4mm. 4mm Tempered Glass
Color. <i>Color</i>	Negro. <i>Black</i>
<i>Aluminum die-casting ADC12</i>	

**Vida Útil. Lifespan**

Vida Media. <i>Rated Lifetime</i>	50000h
Uso anual recomendado. <i>Recommended yearly use (h)</i>	4015h
Uso diario recomendado. <i>Recommended daily use (h)</i>	11h
# de Encendidos. <i>Switching Cycles</i>	50000

**Datos Medioambientales. Environmental Data**

Consumo de Energía. <i>Energy Consumption</i>	50kWh/1000h
--	-------------

**Otras Especificaciones Other Specifications**

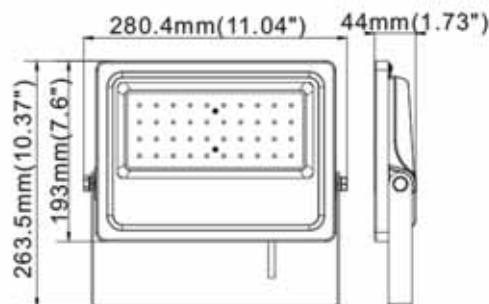
Incl. en Caja. <i>Incl. In box</i>	Proyector; manual; conector IP65
------------------------------------	-------------------------------------

**Garantías & Calidad. Quality & Warranties**

Garantía ROBLAN. <i>ROBLAN Warranty</i>	5 años. <i>years*</i>
LVD EMC	



\*Consulte nuestras condiciones de Garantía. *Check our Warranty conditions*

**Dimensiones e Instalación. Dimensions & Installation**


h:206,8  
l:262,8  
w:45,3

**Dimensiones e Instalación.** Dimensions & Installation

Instalación. <i>Installation</i>	Montaje de Superficie. Surface Mounted
----------------------------------	---

**Datos Admin & Logística.** Admin Data & Logistics

Referencia Producto. <i>Item Code</i>	MHLX50F
Modelo. <i>Model</i>	MHL X
Gama. <i>Range</i>	TOP
Serie. <i>Series</i>	Proyectores LED Floodlights
Tecnología. <i>Technology</i>	Tecnología LED. <i>LED Technology</i>
Código de Barras. <i>Barcode</i>	8435298029167
Unidades/Embalaje. <i>Units/Carton</i>	6
Tipo Embalaje Unidad. <i>Packaging Unit Type</i>	Carton Box
MEAS Carton	475x320x230
Peso Bruto. <i>Gross Weight</i>	12,11

En caso de rotura. *In case of breakage:* [www.roblan.com](http://www.roblan.com)  
 Sujeto a cambios sin previo aviso. Utilizar datos más recientes.  
*Subject to change without notice. Use the most recent data.*

**Especificaciones Ópticas.** Optical Specifications
