



## ARMARIOS Y MIRILLAS DE MANIOBRA

ENCLOSURES AND FUSE WINDOW



8.1



8.2



8.3



8.4



8.5



8.6



8.7



8.8



9



- Gama modulable según sus necesidades de instalación
- Sistema de sujeción de tomas de corriente universal (admite el 90% de las tomas del mercado)
- Facilidad y rapidez de montaje
- Diseñadas para su utilización en entornos industriales asegurando una alta resistencia a los agentes externos

- Modular range accordingly to your needs
- Universal clamping system for flange sockets (accepts the 90% of the flange sockets of the market)
- Easy and fast of assembly
- Designed for its use in industrial environments, ensuring a high resistance to external agents



## 8.1 CAJAS INDUSTRIALES IP65 INDUSTRIAL ENCLOSURES IP65

AcquaCOMBI

**Nuevo concepto de cajas industriales modulares IP65, enlazables en sentido vertical y horizontal mediante racords de unión. La gama está compuesta por más de 12 modelos enlazables entre sí: cajas estancas, cajas universales para tomas industriales, cajas para los elementos de protección (diferenciales, magnetotérmicos, bobinas de emisión, etc).**

A new concept of modular 65 industrial enclosures, linkable vertically and horizontally through a simple joining accessory. The range consists of over 12 models linkable together, sealed boxes for switchgears (circuit breakers, shunt, RCCB's, etc).

**12 modelos combinables según necesidades**  
12 models to combine accordingly to your needs

**Admite cualquier toma del mercado sin necesidad de troquelar**  
Ready to adapt any industrial socket available on the market without drilling the box



**Facilidad y rapidez de montaje**  
Quick and easy assembly



**Racord de unión para cajas industriales AcquaCOMBI**  
Link for AcquaCOMBI boxes



8.1





**Bisagras reversibles permitiendo apertura puerta 180°**

Reversible hinges that allows a 180° door opening



**Disposición de orificios en la base para sujeción de bornes, placas metálicas, etc...**

Holes on the base for the fixation of metal bar, plates and other accessories



**Disposición de entradas pretroqueladas superiores**

Pre-drilled entries on the top



**Posibilidad de instalar cerradura metálica**

Possibility of installing a metal lock



**Carril DIN regulable en altura**

DIN rail adjustable in height



**Placa extraíble según necesidades de instalación**

Removable plate for an easy cable and installation



**Terminal de neutro y/o tierra**

Earth/neutral bar



**Cerradura metálica opcional**

Optional metal lock



**Sistema patentado de placa universal para tomas IP44 / IP67**

Patented system of universal cover for IP44 / IP67 industrial sockets

**Entradas pretroqueladas**

Knock-outs



**Bisagras reversibles sujeción puerta**

Reversible door hinges



**Tapones tornillos**

Screw covers

**Según la toma a instalar del mercado, utilizar la placa extraíble troquelada (Fig.2) o el troquel directo de caja (Fig.1)**

Depending on the socket to be installed, you may either use the plate provided (Pic.2) or fix the socket directly on to the enclosure (Pic.1)

Fig.1  
Pic.1



Fig.2  
Pic.2



**CAJAS CIEGAS IP65**

BLIND BOXES IP65

Pg. 132



**CAJAS PRETROQUELADAS IP65**

KNOCK-OUT BOXES IP65

Pg. 140



**CAJAS TROQUELADAS PARA  
TOMAS INTERBLOCANTES**

DRILLED BOXES FOR  
INTERLOCKED SOCKETS

Pg. 148



**CAJAS COMPLEMENTARIAS  
MODULARES IP65**

MODULAR COMPLEMENTARY  
BOXES IP65

Pg. 154



**SOPORTES METÁLICOS  
AcquaCOMBI**

METAL SUPPORTS  
AcquaCOMBI

Pg. 158



**ACCESORIOS**

ACCESORIES

Pg. 160

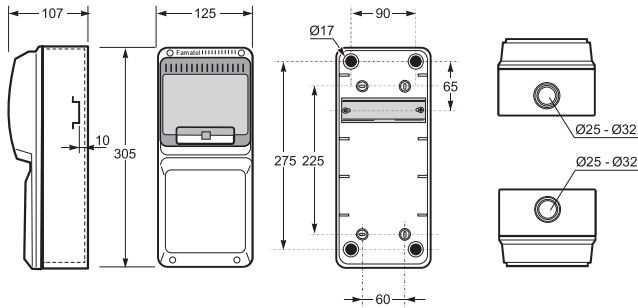


## 8.1 CAJAS INDUSTRIALES IP65 INDUSTRIAL ENCLOSURES IP65

### CAJAS CIEGAS IP65 / BLIND BOXES IP65

Caja ciega / Blind box - Ref. Item **3927**

1  24 



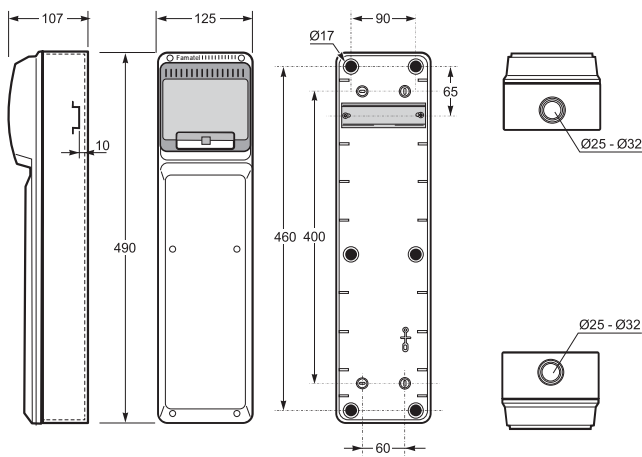
Dimensiones / Dimensions	
Altura / Height	305
Ancho / Width	125
Profundidad / Deep	107

Entradas / Entries	
Superior / Top	1 x Ø25 / 32
Inferior / Bottom	1 x Ø25 / 32

No enlazable / No linkable  
Norma / Norm: **EN62208**

Caja ciega / Blind box - Ref. Item **3950**

1  12 



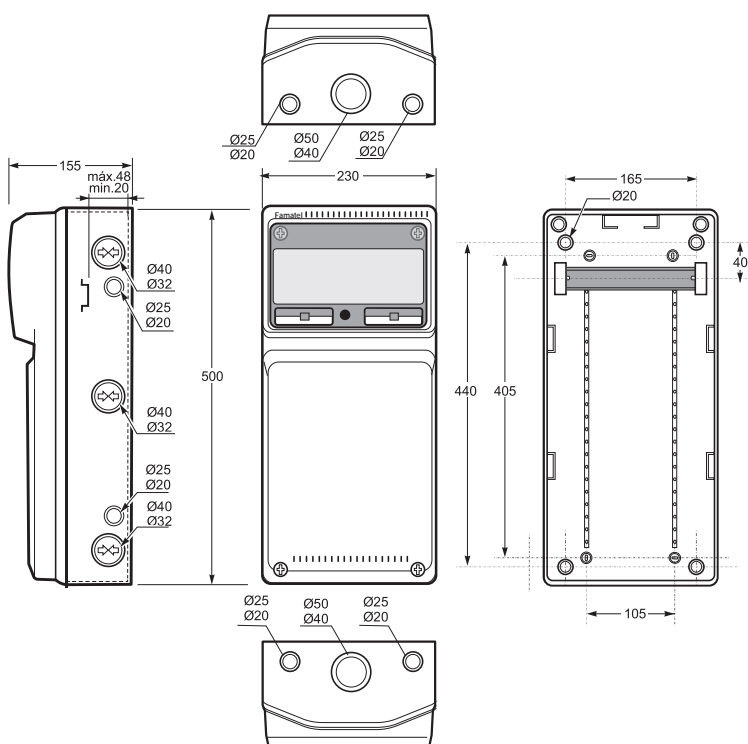
Dimensiones / Dimensions	
Altura / Height	490
Ancho / Width	125
Profundidad / Deep	107

Entradas / Entries	
Superior / Top	1 x Ø25 / 32
Inferior / Bottom	1 x Ø25 / 32

No enlazable / No linkable  
Norma / Norm: **EN62208**

Caja ciega / Blind box - Ref. Item **3951**

1  6 



Dimensiones / Dimensions	
Altura / Height	500
Ancho / Width	230
Profundidad / Deep	155

Entradas / Entries	
Superior / Top	2 x Ø25 - Ø20 + 1 x Ø50 - Ø40
Inferior / Bottom	2 x Ø25 - Ø20 + 1 x Ø50 - Ø40
Lado / Side	3 x Ø40 - Ø32 + 2 x Ø25 - Ø20

Enlazable / Linkable  
Norma / Norm: **EN62208**

Dimensiones en mm / Dimensions in mm



- Marco y base en ABS
- Ventana transparente en PC
- Incluye tapones interiores para IP

- Frame and base in ABS
- Windows transparent in PC
- Screw taps included for IP



Ref. Item  
**3927**



- Marco y base en ABS
- Ventana transparente en PC
- Incluye tapones interiores para IP

- Frame and base in ABS
- Windows transparent in PC
- Screw taps included for IP



Ref. Item  
**3950**



- Marco y base en ABS
- Ventana transparente en PC
- Incluye tapones interiores para IP

- Frame and base in ABS
- Windows transparent in PC
- Screw taps included for IP



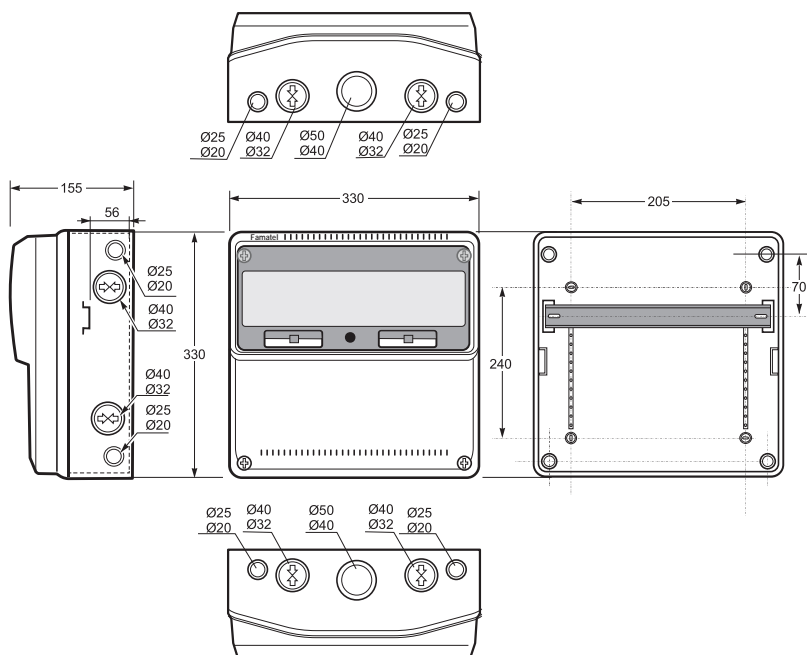
Ref. Item  
**3951**



## 8.1 CAJAS INDUSTRIALES IP65 INDUSTRIAL ENCLOSURES IP65

### CAJAS CIEGAS IP65 / BLIND BOXES IP65

Caja ciega / Blind box - Ref. Item **3974**

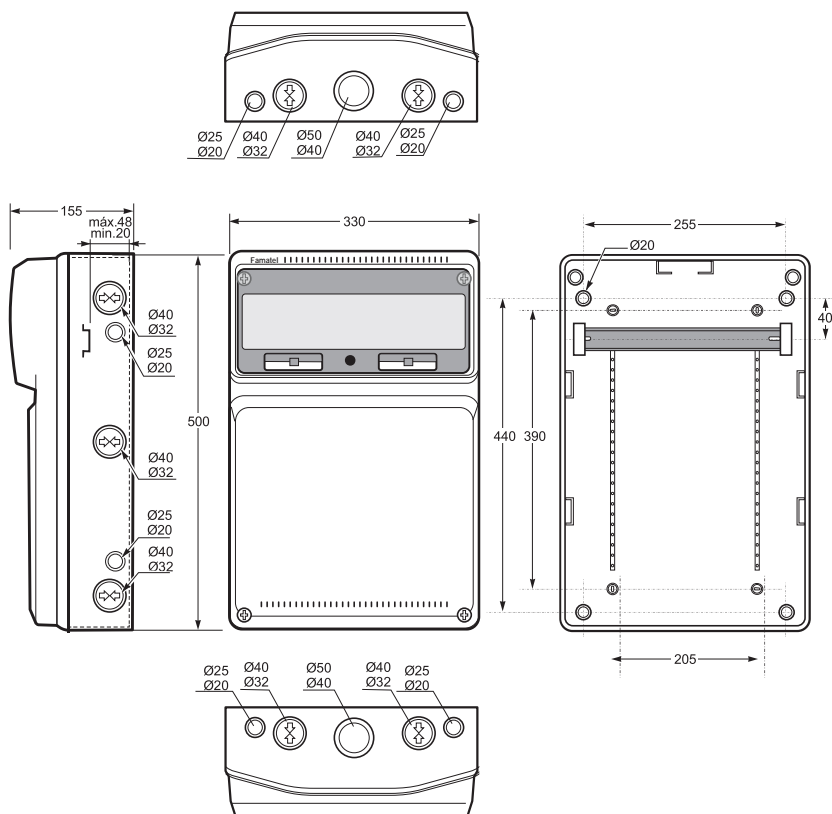


Dimensiones / Dimensions	
Altura / Height	330
Ancho / Width	330
Profundidad / Deep	155

Entradas / Entries	
Superior / Top	2 x Ø40-Ø32 + 2 x Ø25-Ø20 + 1 x Ø50-Ø40
Inferior / Bottom	2 x Ø40-Ø32 + 2 x Ø25-Ø20 + 1 x Ø50-Ø40
Lado / Side	2 x Ø40-Ø32 + 2 x Ø25-Ø20

Enlazable / Linkable  
Norma / Norm: **EN62208**

Caja ciega / Blind box - Ref. Item **3952**



Dimensiones / Dimensions	
Altura / Height	500
Ancho / Width	330
Profundidad / Deep	155

Entradas / Entries	
Superior / Top	2 x Ø40-Ø32 + 2 x Ø25-Ø20 + 1 x Ø50-Ø40
Inferior / Bottom	2 x Ø40-Ø32 + 2 x Ø25-Ø20 + 1 x Ø50-Ø40
Lado / Side	3 x Ø40 - Ø32 + 2 x Ø25 - Ø20

Enlazable / Linkable  
Norma / Norm: **EN62208**



- Marco y base en ABS
- Ventana transparente en PC
- Incluye tapones interiores para IP
- Frame and base in ABS
- Windows transparent in PC
- Screw taps included for IP



Ref. Item  
**3974**



- Marco y base en ABS
- Ventana transparente en PC
- Incluye tapones interiores para IP
- Frame and base in ABS
- Windows transparent in PC
- Screw taps included for IP

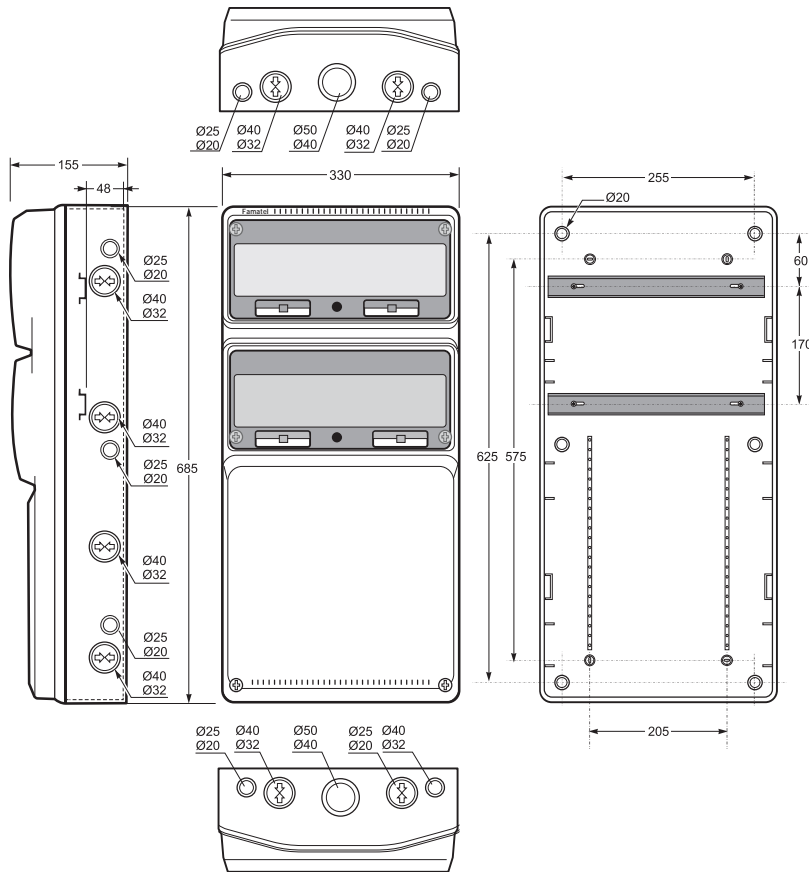


Ref. Item  
**3952**

## 8.1 CAJAS INDUSTRIALES IP65 INDUSTRIAL ENCLOSURES IP65

### CAJAS CIEGAS IP65 / BLIND BOXES IP65

Caja ciega / Blind box - Ref. Item **3977**



Dimensiones / Dimensions	
Altura / Height	685
Ancho / Width	330
Profundidad / Deep	155

Entradas / Entries	
Superior / Top	2 x Ø25-Ø20 + 2 x Ø40-Ø32 + 1 x Ø50-Ø40
Inferior / Bottom	2 x Ø25-Ø20 + 2 x Ø40-Ø32 + 1 x Ø50-Ø40
Lado / Side	3 x Ø25 - Ø20 + 4 x Ø40 - Ø32

Enlazable / Linkable  
Norma / Norm: **EN62208**



- Marco y base en ABS
- Ventana transparente en PC
- Incluye tapones interiores para IP

- Frame and base in ABS
- Windows transparent in PC
- Screw taps included for IP



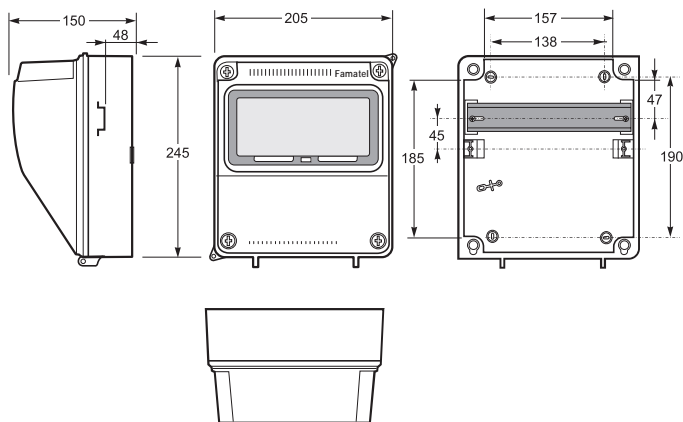
ref. Item  
**3977**



## 8.1 CAJAS INDUSTRIALES IP65 INDUSTRIAL ENCLOSURES IP65

### CAJAS CIEGAS IP65 / BLIND BOXES IP65

Caja ciega / Blind box - Ref. Item **3957**

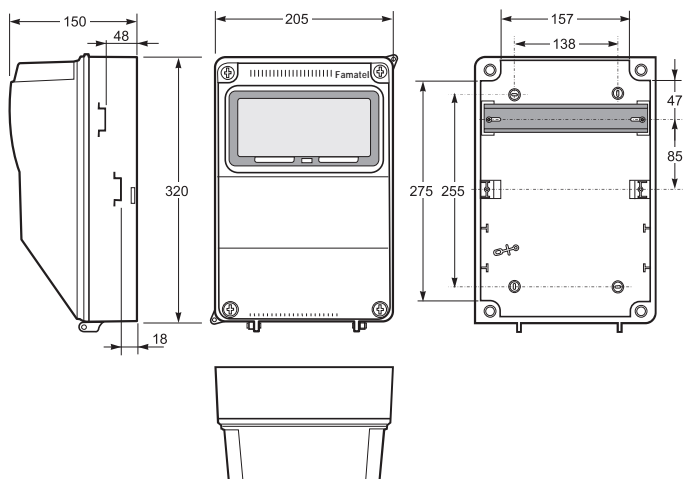


Dimensiones / Dimensions

Altura / Height	245
Ancho / Width	205
Profundidad / Deep	150

No enlazable / No linkable  
Norma / Norm: **EN62208**

Caja ciega / Blind box - Ref. Item **3958**

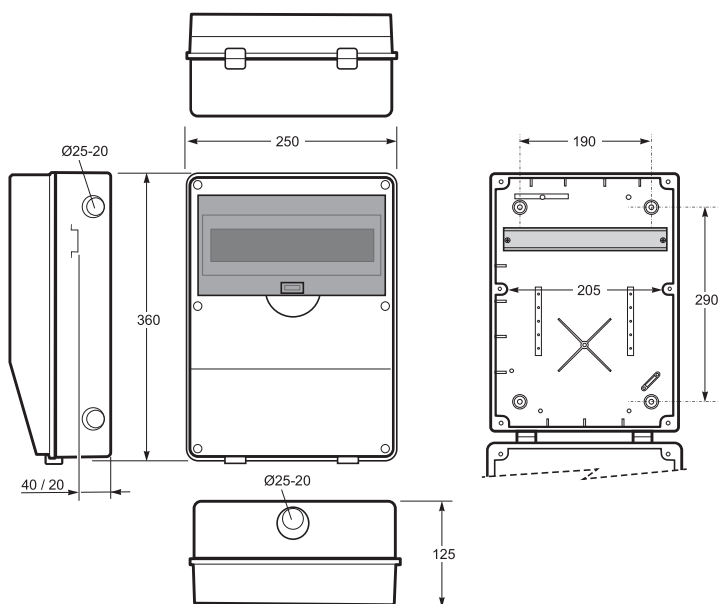


Dimensiones / Dimensions

Altura / Height	320
Ancho / Width	205
Profundidad / Deep	150

No enlazable / No linkable  
Norma / Norm: **EN62208**

Caja ciega / Blind box - Ref. Item **3959**



Dimensiones / Dimensions

Altura / Height	360
Ancho / Width	250
Profundidad / Deep	125

No enlazable / No linkable  
Norma / Norm: **EN62208**



- Marco y base en ABS
- Ventana transparente en PC
- Incluye tapones interiores para IP
- Frame and base in ABS
- Windows transparent in PC
- Screw taps included for IP



Ref. Item  
**3957**



- Marco y base en ABS
- Ventana transparente en PC
- Incluye tapones interiores para IP
- Frame and base in ABS
- Windows transparent in PC
- Screw taps included for IP



Ref. Item  
**3958**



- Marco y base en ABS
- Ventana transparente en PC
- Incluye tapones interiores para IP
- Frame and base in ABS
- Windows transparent in PC
- Screw taps included for IP

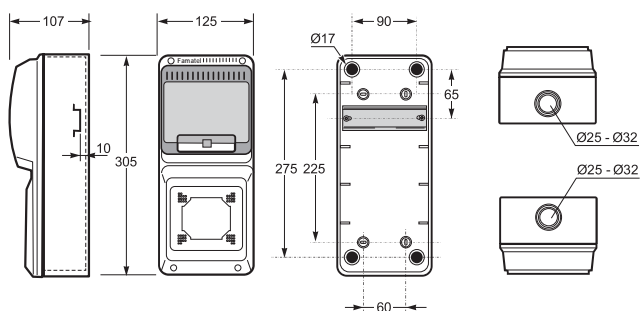


Ref. Item  
**3959**

## 8.1 CAJAS INDUSTRIALES IP65 INDUSTRIAL ENCLOSURES IP65

### CAJAS PRETROQUELADAS IP65 / KNOCK-OUT BOXES IP65

Caja pretroquelada / Knock-out box - Ref. Item **3928**



#### Dimensiones / Dimensions

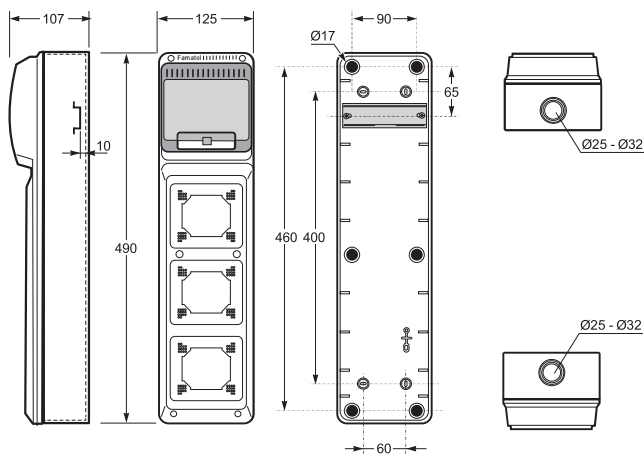
Altura / Height	305
Ancho / Width	125
Profundidad / Deep	107

#### Entradas / Entries

Superior / Top	1 x Ø25 / 32
Inferior / Bottom	1 x Ø25 / 32

No enlazable / No linkable  
Norma / Norm: **EN62208**

Caja pretroquelada / Knock-out box - Ref. Item **3960**



#### Dimensiones / Dimensions

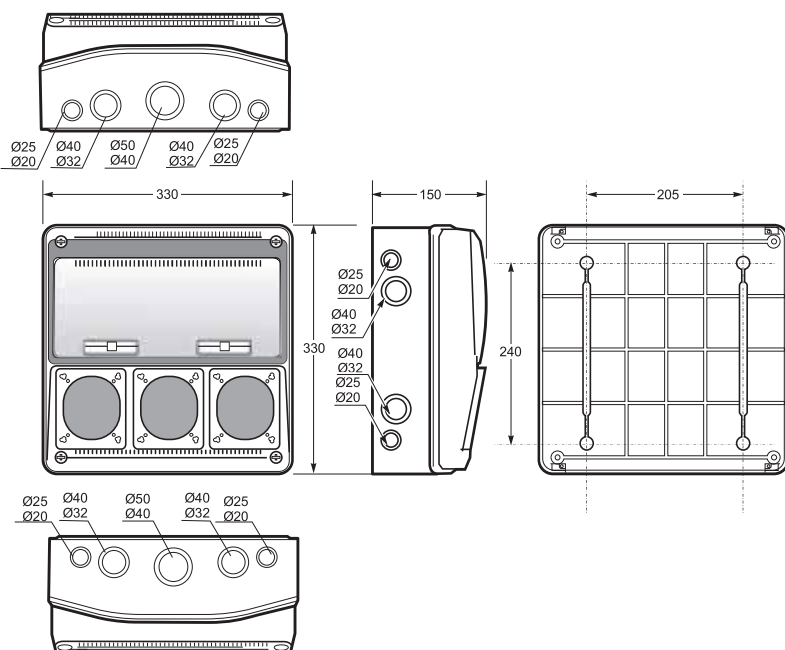
Altura / Height	490
Ancho / Width	125
Profundidad / Deep	107

#### Entradas / Entries

Superior / Top	1 x Ø25 / 32
Inferior / Bottom	1 x Ø25 / 32

No enlazable / No linkable  
Norma / Norm: **EN62208**

Caja pretroquelada / Knock-out box - Ref. Item **3975**



#### Dimensiones / Dimensions

Altura / Height	330
Ancho / Width	330
Profundidad / Deep	150

#### Entradas / Entries

Superior / Top	2 x Ø40-Ø32 + 2 x Ø25-Ø20 + 1 x Ø50-Ø40
Inferior / Bottom	2 x Ø40-Ø32 + 2 x Ø25-Ø20 + 1 x Ø50-Ø40
Lado / Side	2 x Ø40-Ø32 + 2 x Ø25-Ø20

Enlazable / Linkable  
Norma / Norm: **EN62208**



1 IEC 16A/32A IP44/IP67  
\*Consultar por 63A  
Ask for 63A

- Marco y base en ABS
- Ventana transparente en PC
- Incluye tapones interiores para IP
- Frame and base in ABS
- Windows transparent in PC
- Screw taps included for IP



Ref. Item  
**3928**



3 IEC 16A/32A IP44/IP67  
\*Consultar por 63A  
Ask for 63A

- Marco y base en ABS
- Ventana transparente en PC
- Incluye tapones interiores para IP
- Frame and base in ABS
- Windows transparent in PC
- Screw taps included for IP



Ref. Item  
**3960**



3 IEC 16A/32A IP44/IP67  
\*Consultar por 63A  
Ask for 63A

- Marco y base en ABS
- Ventana transparente en PC
- Incluye tapones interiores para IP
- Frame and base in ABS
- Windows transparent in PC
- Screw taps included for IP



Ref. Item  
**3975**

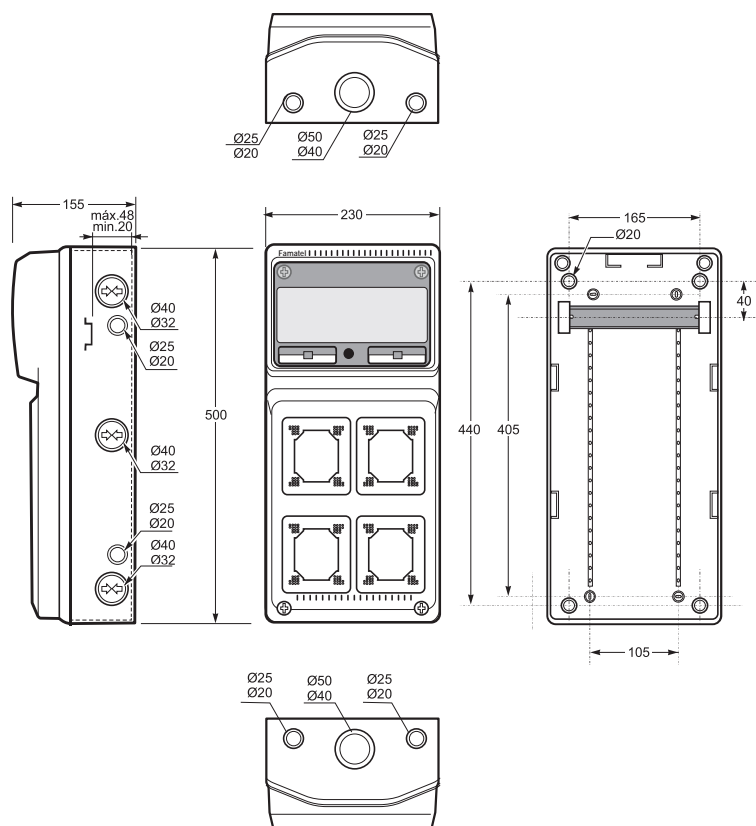


## 8.1 CAJAS INDUSTRIALES IP65 INDUSTRIAL ENCLOSURES IP65

### CAJAS PRETROQUELADAS IP65 / KNOCK-OUT BOXES IP65

Caja pretroquelada / Knock-out box - Ref. Item **3961**

1  6 



#### Dimensiones / Dimensions

Altura / Height	500
Ancho / Width	230
Profundidad / Deep	155

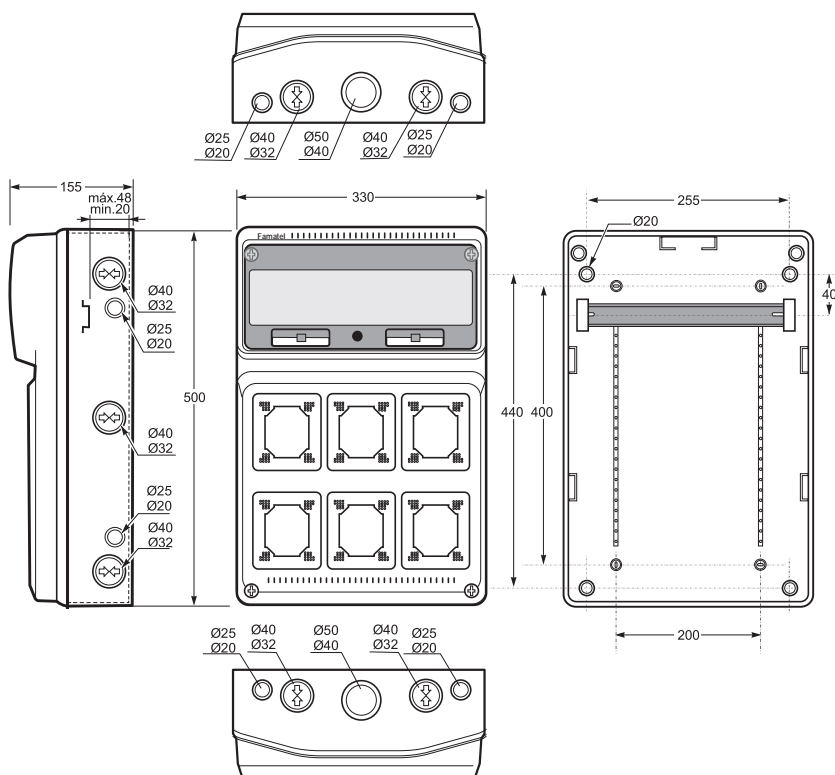
#### Entradas / Entries

Superior / Top	2 x Ø25 - Ø20 + 1 x Ø50 - Ø40
Inferior / Bottom	2 x Ø25 - Ø20 + 1 x Ø50 - Ø40
Lado / Side	3 x Ø40 - Ø32 + 2 x Ø25 - Ø20

Enlazable / Linkable  
Norma / Norm: **EN62208**

Caja pretroquelada / Knock-out box - Ref. Item **3962**

1  4 



#### Dimensiones / Dimensions

Altura / Height	500
Ancho / Width	330
Profundidad / Deep	155

#### Entradas / Entries

Superior / Top	2 x Ø40-Ø32 + 2 x Ø25-Ø20 + 1 x Ø50-Ø40
Inferior / Bottom	2 x Ø40-Ø32 + 2 x Ø25-Ø20 + 1 x Ø50-Ø40
Lado / Side	3 x Ø40 - Ø32 + 2 x Ø25 - Ø20

Enlazable / Linkable  
Norma / Norm: **EN62208**

Dimensiones en mm / Dimensions in mm



**4** IEC 16A/32A IP44/IP67  
\*Consultar por 63A  
Ask for 63A

- Marco y base en ABS
- Ventana transparente en PC
- Incluye tapones interiores para IP
- Frame and base in ABS
- Windows transparent in PC
- Screw taps included for IP



Ref. Item  
**3961**



**6** IEC 16A/32A IP44/IP67  
\*Consultar por 63A  
Ask for 63A

- Marco y base en ABS
- Ventana transparente en PC
- Incluye tapones interiores para IP
- Frame and base in ABS
- Windows transparent in PC
- Screw taps included for IP

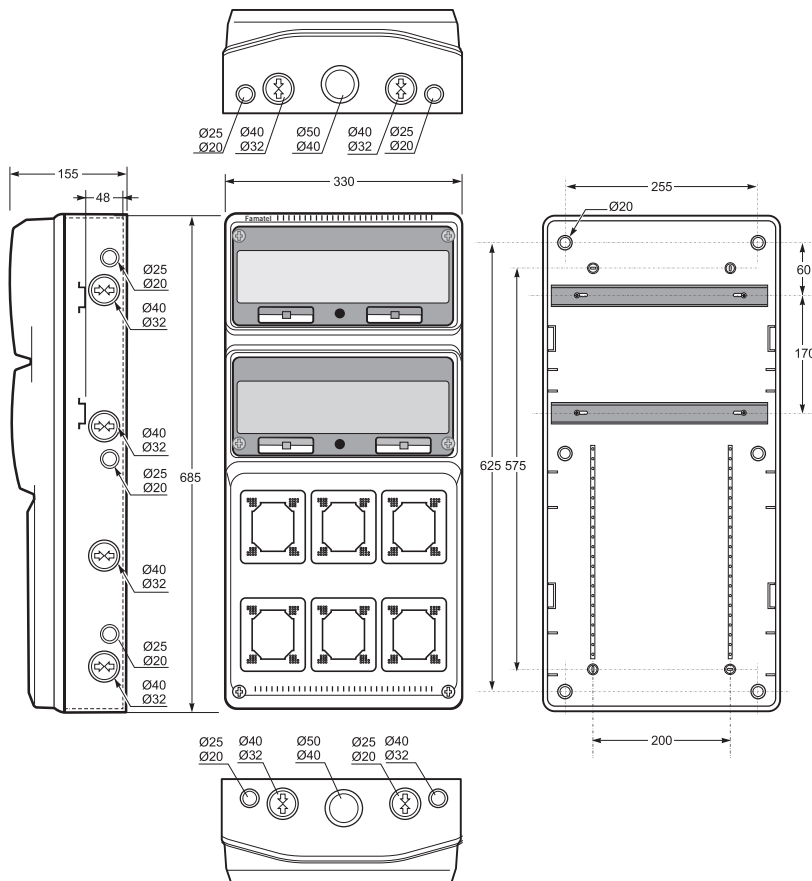


Ref. Item  
**3962**

## 8.1 CAJAS INDUSTRIALES IP65 INDUSTRIAL ENCLOSURES IP65

### CAJAS PRETROQUELADAS IP65 / KNOCK-OUT BOXES IP65

Caja pretroquelada / Knock-out box - Ref. Item **3978**



Dimensiones / Dimensions	
Altura / Height	685
Ancho / Width	330
Profundidad / Deep	155

Entradas / Entries	
Superior / Top	2 x Ø25-Ø20 + 2 x Ø40-Ø32 + 1 x Ø50-Ø40
Inferior / Bottom	2 x Ø25-Ø20 + 2 x Ø40-Ø32 + 1 x Ø50-Ø40
Lado / Side	3 x Ø25 - Ø20 + 4 x Ø40 - Ø32

**Enlazable / Linkable**  
**Norma / Norm: EN62208**



6 IEC 16A/32A IP44/IP67  
\*Consultar por 63A  
Ask for 63A

- Marco y base en ABS
- Ventana transparente en PC
- Incluye tapones interiores para IP
  
- Frame and base in ABS
- Windows transparent in PC
- Screw taps included for IP



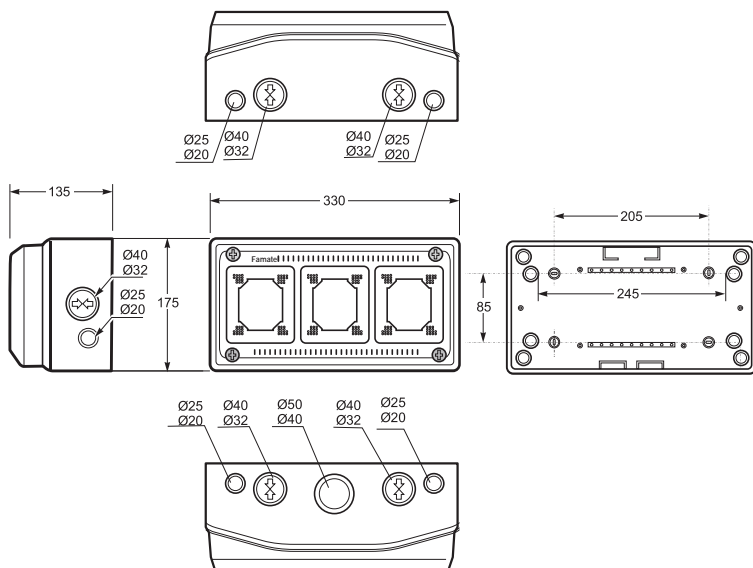
Ref. Item  
**3978**



## 8.1 CAJAS INDUSTRIALES IP65 INDUSTRIAL ENCLOSURES IP65

### CAJAS PRETROQUELADAS IP65 / KNOCK-OUT BOXES IP65

Caja pretroquelada / Knock-out box - Ref. Item **3963**

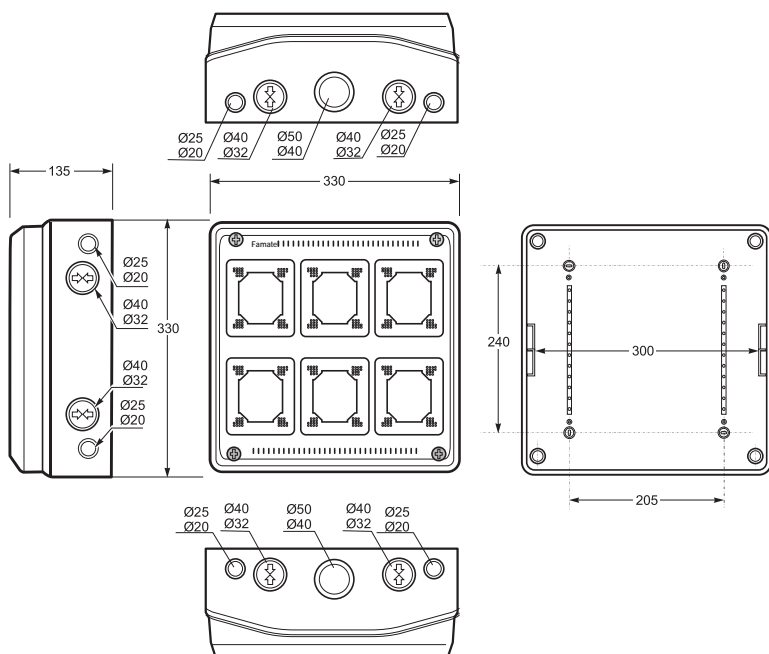


Dimensiones / Dimensions	
Altura / Height	175
Ancho / Width	330
Profundidad / Deep	135

Entradas / Entries	
Superior / Top	2 x Ø40-Ø32 + 2 x Ø25-Ø20 + 1 x Ø50-Ø40
Inferior / Bottom	2 x Ø40-Ø32 + 2 x Ø25-Ø20
Lado / Side	1 x Ø40-Ø32 + 1 x Ø25-Ø20

Enlazable / Linkable  
Norma / Norm: **EN62208**

Caja pretroquelada / Knock-out box - Ref. Item **3966**



Dimensiones / Dimensions	
Altura / Height	330
Ancho / Width	330
Profundidad / Deep	135

Entradas / Entries	
Superior / Top	2 x Ø25 - Ø20 + 1 x Ø40 - Ø32 + 1 x Ø50 - Ø40
Inferior / Bottom	2 x Ø25 - Ø20 + 1 x Ø40 - Ø32 + 1 x Ø50 - Ø40
Lado / Side	2 x Ø40 - Ø32 + 2 x Ø25 - Ø20

Enlazable / Linkable  
Norma / Norm: **EN62208**



**3** IEC 16A/32A IP44/IP67  
\*Consultar por 63A  
Ask for 63A

- Marco y base en ABS
- Ventana transparente en PC
- Incluye tapones interiores para IP
- Frame and base in ABS
- Windows transparent in PC
- Screw taps included for IP



ef. Item  
**3963**



**6** IEC 16A/32A IP44/IP67  
\*Consultar por 63A  
Ask for 63A

- Marco y base en ABS
- Ventana transparente en PC
- Incluye tapones interiores para IP
- Frame and base in ABS
- Windows transparent in PC
- Screw taps included for IP



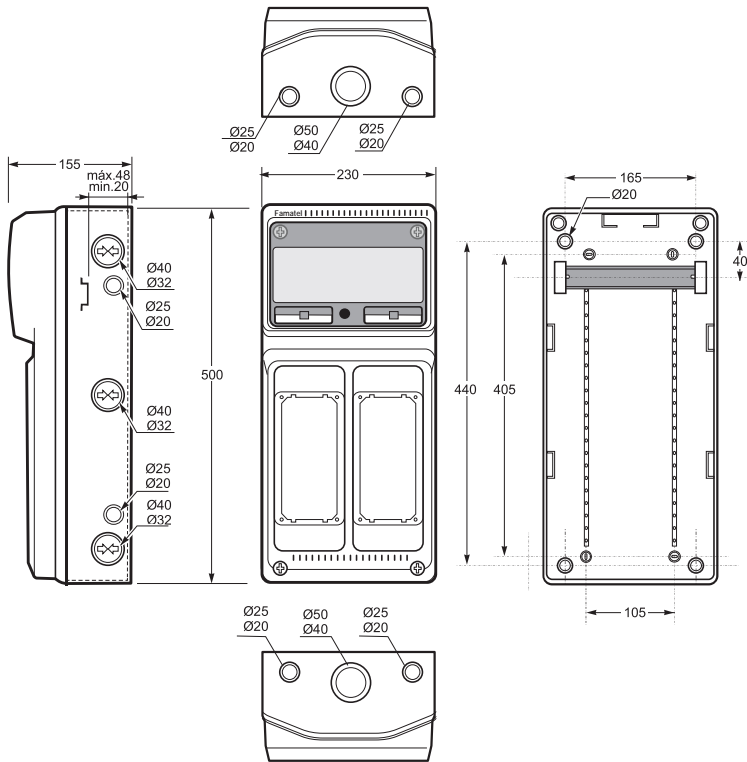
Ref. Item  
**3966**

## 8.1 CAJAS INDUSTRIALES IP65 INDUSTRIAL ENCLOSURES IP65

### CAJAS TROQUELADAS PARA TOMAS INTERBLOCANTES / DRILLED BOXES FOR INTERLOCKED SOCKETS

Caja Troquelada / Drilled box - Ref. Item **3967**

1  6 



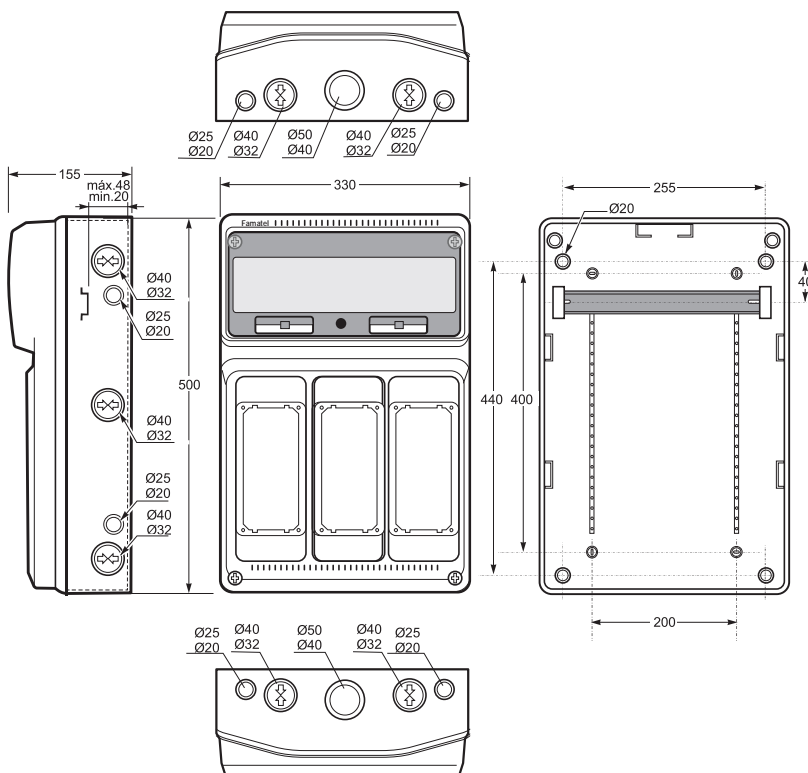
Dimensiones / Dimensions	
Altura / Height	500
Ancho / Width	230
Profundidad / Deep	155

Entradas / Entries	
Superior / Top	2 x Ø25-Ø20 + 1 x Ø50-Ø40
Inferior / Bottom	2 x Ø25-Ø20 + 1 x Ø50-Ø40
Lado / Side	3 x Ø40-Ø32 + 2 x Ø25-Ø20

Enlazable / Linkable  
Norma / Norm: **EN62208**

Caja Troquelada / Drilled box - Ref. Item **3968**

1  4 



Dimensiones / Dimensions	
Altura / Height	500
Ancho / Width	330
Profundidad / Deep	155

Entradas / Entries	
Superior / Top	2 x Ø40-Ø32 + 2 x Ø25-Ø20 + 1 x Ø50-Ø40
Inferior / Bottom	2 x Ø40-Ø32 + 2 x Ø25-Ø20 + 1 x Ø50-Ø40
Lado / Side	3 x Ø40-Ø32 + 2 x Ø25-Ø20

Enlazable / Linkable  
Norma / Norm: **EN62208**



2 IEC Interlocked  
Vertical IP44/IP67

- Marco y base en ABS
- Ventana transparente en PC
- Incluye tapones interiores para IP
- Frame and base in ABS
- Windows transparent in PC
- Screw taps included for IP



Ref. Item  
**3967**



3 IEC Interlocked  
Vertical IP44/IP67

- Marco y base en ABS
- Ventana transparente en PC
- Incluye tapones interiores para IP
- Frame and base in ABS
- Windows transparent in PC
- Screw taps included for IP



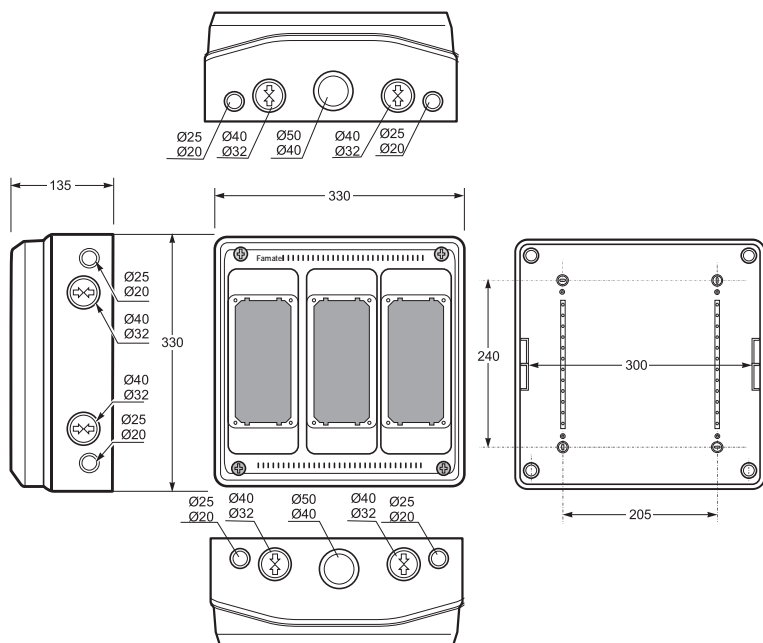
Ref. Item  
**3968**



## 8.1 CAJAS INDUSTRIALES IP65 INDUSTRIAL ENCLOSURES IP65

### CAJAS TROQUELADAS PARA TOMAS INTERBLOCANTES / DRILLED BOXES FOR INTERLOCKED SOCKETS

Caja Troquelada / Drilled box - Ref. Item **3969**

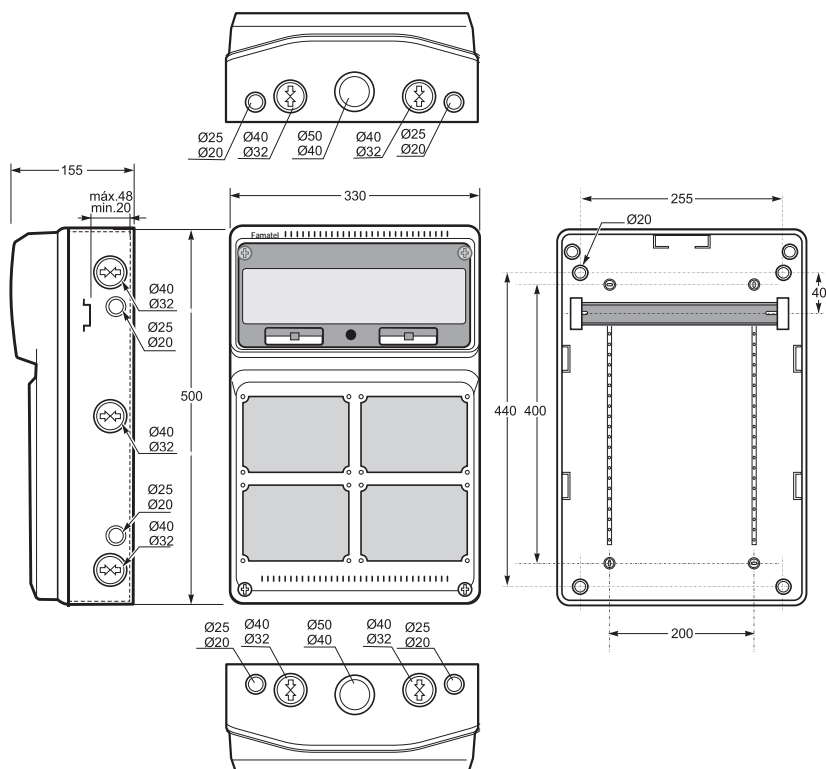


Dimensiones / Dimensions	
Altura / Height	330
Ancho / Width	330
Profundidad / Deep	135

Entradas / Entries	
Superior / Top	2 x Ø40-Ø32 + 2 x Ø25-Ø20 + 1 x Ø50-Ø40
Inferior / Bottom	2 x Ø40-Ø32 + 2 x Ø25-Ø20 + 1 x Ø50-Ø40
Lado / Side	2 x Ø40-Ø32 + 2 x Ø25-Ø20

Enlazable / Linkable  
Norma / Norm: **EN62208**

Caja Troquelada / Drilled box - Ref. Item **3970**



Dimensiones / Dimensions	
Altura / Height	500
Ancho / Width	330
Profundidad / Deep	155

Entradas / Entries	
Superior / Top	2 x Ø40-Ø32 + 2 x Ø25-Ø20 + 1 x Ø50-Ø40
Inferior / Bottom	2 x Ø40-Ø32 + 2 x Ø25-Ø20 + 1 x Ø50-Ø40
Lado / Side	3 x Ø40 - Ø32 + 2 x Ø25 - Ø20

Enlazable / Linkable  
Norma / Norm: **EN62208**



3 IEC Interlocked  
Vertical IP44/IP67

- Marco y base en ABS
- Ventana transparente en PC
- Incluye tapones interiores para IP
- Frame and base in ABS
- Windows transparent in PC
- Screw taps included for IP



Ref. Item  
**3969**



4 IEC Interlocked  
Horizontal IP44/IP67

- Marco y base en ABS
- Ventana transparente en PC
- Incluye tapones interiores para IP
- Frame and base in ABS
- Windows transparent in PC
- Screw taps included for IP

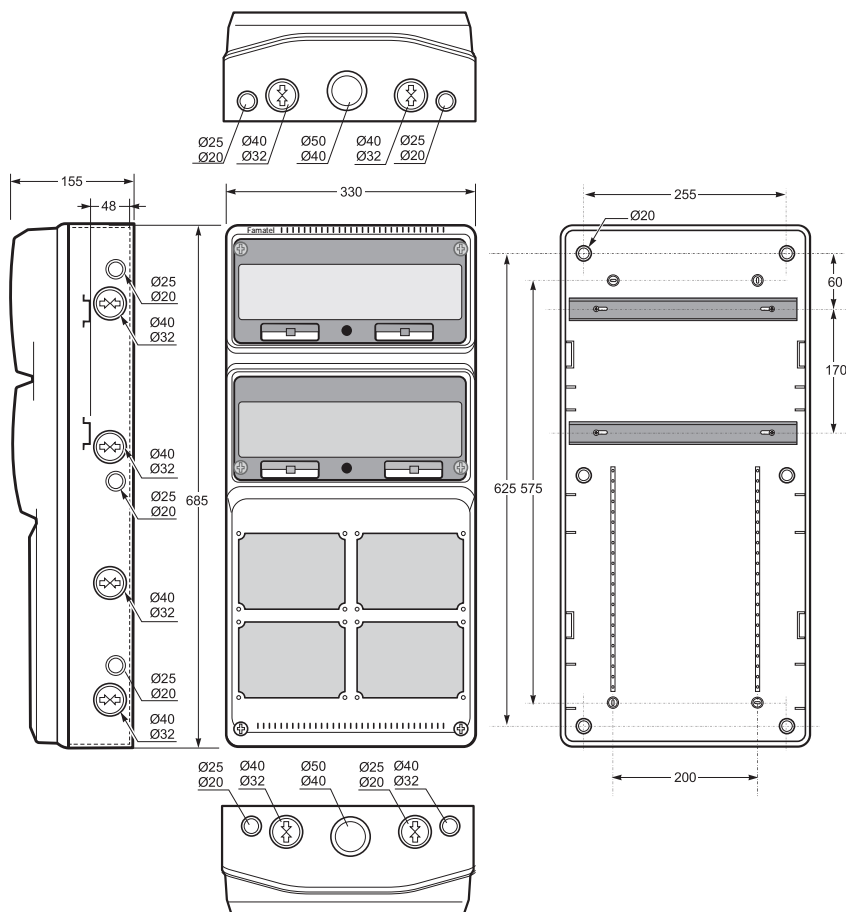


Ref. Item  
**3970**

## 8.1 CAJAS INDUSTRIALES IP65 INDUSTRIAL ENCLOSURES IP65

### CAJAS TROQUELADAS PARA TOMAS INTERBLOCANTES / DRILLED BOXES FOR INTERLOCKED SOCKETS

Caja Troquelada / Drilled box - Ref. Item **3979**

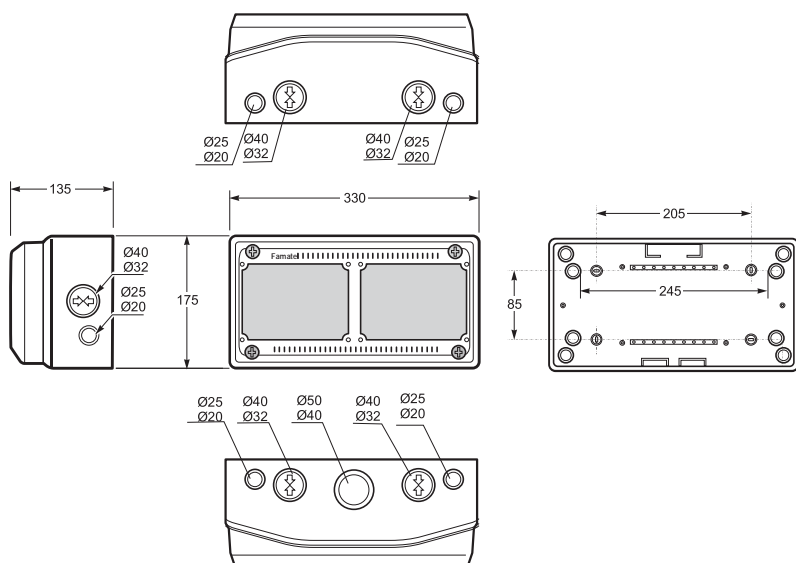


Dimensiones / Dimensions	
Altura / Height	685
Ancho / Width	330
Profundidad / Deep	155

Entradas / Entries	
Superior / Top	2 x Ø40-Ø32 + 2 x Ø25-Ø20 + 1 x Ø50-Ø40
Inferior / Bottom	2 x Ø40-Ø32 + 2 x Ø25-Ø20 + 1 x Ø50-Ø40
Lado / Side	3 x Ø25-Ø20 + 4 x Ø40-Ø32

Enlazable / Linkable  
Norma / Norm: **EN62208**

Caja Troquelada / Drilled box - Ref. Item **3973**



Dimensiones / Dimensions	
Altura / Height	175
Ancho / Width	330
Profundidad / Deep	135

Entradas / Entries	
Superior / Top	2 x Ø40-Ø32 + 2 x Ø25-Ø20 + 1 x Ø50-Ø40
Inferior / Bottom	2 x Ø40-Ø32 + 2 x Ø25-Ø20
Lado / Side	1 x Ø40-Ø32 + 1 x Ø25-Ø20

Enlazable / Linkable  
Norma / Norm: **EN62208**



4 IEC Interlocked  
Horizontal IP44/IP67

- Marco y base en ABS
- Ventana transparente en PC
- Incluye tapones interiores para IP
- Frame and base in ABS
- Windows transparent in PC
- Screw taps included for IP



Ref. Item  
**3979**



2 IEC Interlocked  
Horizontal IP44/IP67

- Marco y base en ABS
- Ventana transparente en PC
- Incluye tapones interiores para IP
- Frame and base in ABS
- Windows transparent in PC
- Screw taps included for IP



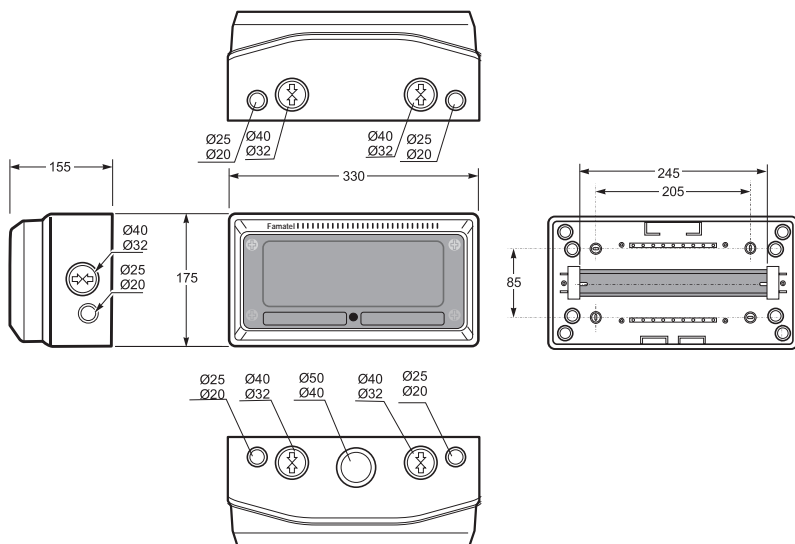
Ref. Item  
**3973**

## 8.1 CAJAS INDUSTRIALES IP65 INDUSTRIAL ENCLOSURES IP65

### CAJAS COMPLEMENTARIAS MODULARES IP65 / MODULAR COMPLEMENTARY BOXES IP65

#### Caja Troquelada / Drilled box - Ref. Item **3964**

1  6 



#### Dimensiones / Dimensions

Altura / Height	175
Ancho / Width	330
Profundidad / Deep	155

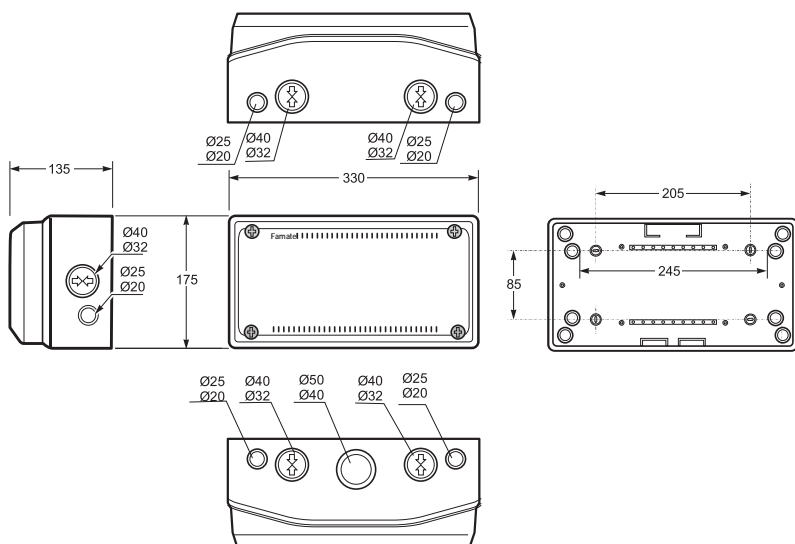
#### Entradas / Entries

Superior / Top	2 x Ø40-Ø32 + 2 x Ø25-Ø20 + 1 x Ø50-Ø40
Inferior / Bottom	2 x Ø40-Ø32 + 2 x Ø25-Ø20
Lado / Side	1 x Ø40-Ø32 + 1 x Ø25-Ø20

Enlazable / Linkable  
Norma / Norm: **EN62208**

#### Caja Troquelada / Drilled box - Ref. Item **3955**

1  8 



#### Dimensiones / Dimensions

Altura / Height	175
Ancho / Width	330
Profundidad / Deep	135

#### Entradas / Entries

Superior / Top	2 x Ø40-Ø32 + 2 x Ø25-Ø20 + 1 x Ø50-Ø40
Inferior / Bottom	2 x Ø40-Ø32 + 2 x Ø25-Ø20
Lado / Side	1 x Ø40-Ø32 + 1 x Ø25-Ø20

Enlazable / Linkable  
Norma / Norm: **EN62208**





- Marco y base en ABS
- Ventana transparente en PC
- Incluye tapones interiores para IP
- Frame and base in ABS
- Windows transparent in PC
- Screw taps included for IP



Ref. Item  
**3964**



- Marco y base en ABS
- Ventana transparente en PC
- Incluye tapones interiores para IP
- Frame and base in ABS
- Windows transparent in PC
- Screw taps included for IP

Es posible la instalació placa metálica  
It is possible installing a metal plate (Ref. Item **PL-3955**)



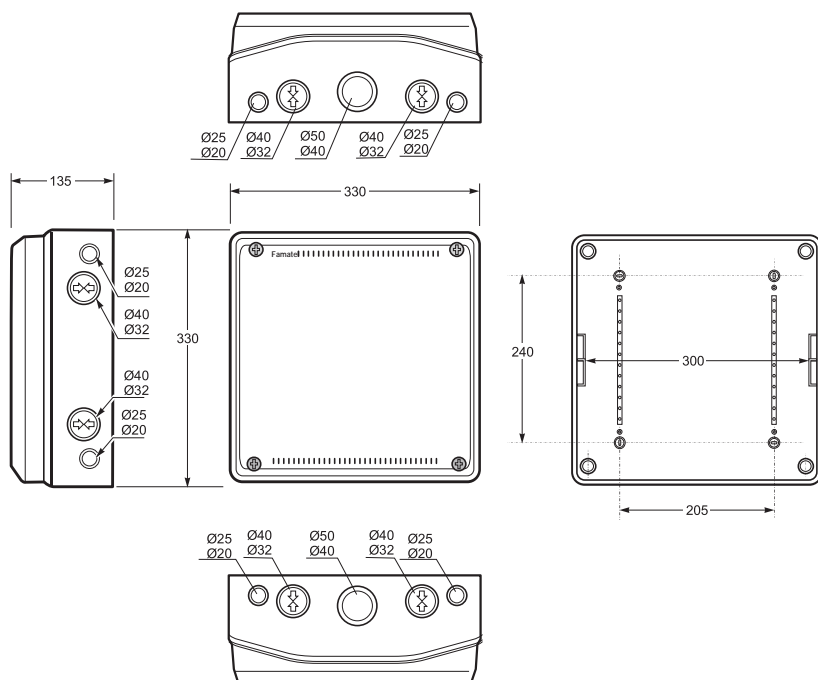
Ref. Item  
**3955**

## 8.1 CAJAS INDUSTRIALES IP65 INDUSTRIAL ENCLOSURES IP65

### CAJAS COMPLEMENTARIAS MODULARES IP65 / MODULAR COMPLEMENTARY BOXES IP65

Caja Troquelada / Drilled box - Ref. Item **3956**

1  4 



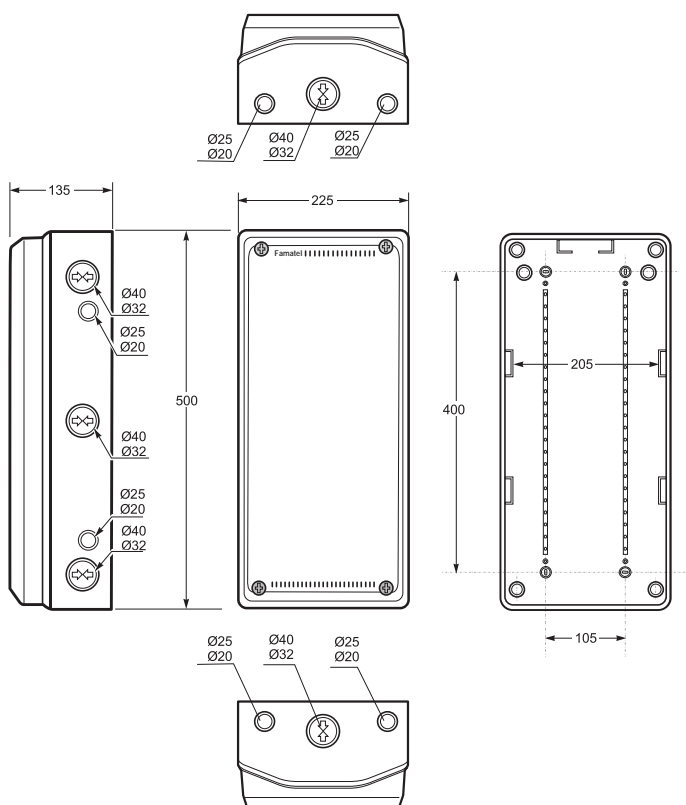
Dimensiones / Dimensions	
Altura / Height	320
Ancho / Width	330
Profundidad / Deep	135

Entradas / Entries	
Superior / Top	2 x Ø40-Ø32 + 2 x Ø25-Ø20 + 1 x Ø50-Ø40
Inferior / Bottom	2 x Ø40-Ø32 + 2 x Ø25-Ø20 + 1 x Ø50-Ø40
Lado / Side	2 x Ø40-Ø32 + 2 x Ø25-Ø20

Enlazable / Linkable  
Norma / Norm: **EN62208**

Caja Troquelada / Drilled box - Ref. Item **3953**

1  6 



Dimensiones / Dimensions	
Altura / Height	500
Ancho / Width	225
Profundidad / Deep	135

Entradas / Entries	
Superior / Top	2 x Ø25-Ø20 + 1 x Ø40-Ø32
Inferior / Bottom	2 x Ø25-Ø20 + 1 x Ø40-Ø32
Lado / Side	3 x Ø40-Ø32 + 2 x Ø25-Ø20

Enlazable / Linkable  
Norma / Norm: **EN62208**



- Marco y base en ABS
- Ventana transparente en PC
- Incluye tapones interiores para IP

- Frame and base in ABS
- Windows transparent in PC
- Screw taps included for IP

Es posible la instalació placa metálica

It is posible installing a metal plate (Ref. Item **PL-3956**)



Ref. Item  
**3956**



- Marco y base en ABS
- Ventana transparente en PC
- Incluye tapones interiores para IP

- Frame and base in ABS
- Windows transparent in PC
- Screw taps included for IP

Es posible la instalació placa metálica

It is posible installing a metal plate (Ref. Item **PL-3953**)



Ref. Item  
**3953**

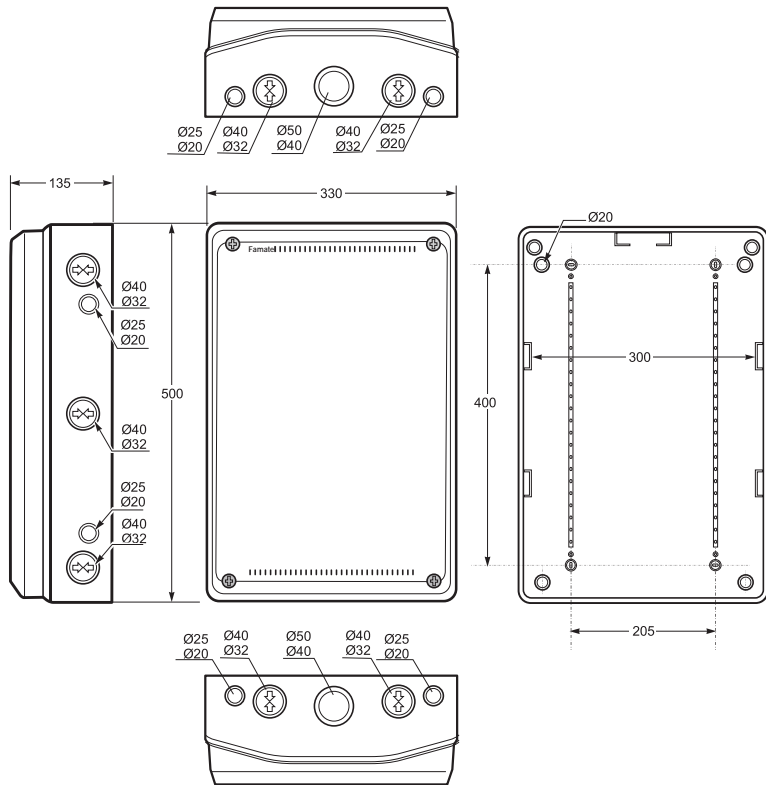


## 8.1 CAJAS INDUSTRIALES IP65 INDUSTRIAL ENCLOSURES IP65

### CAJAS COMPLEMENTARIAS MODULARES IP65 / MODULAR COMPLEMENTARY BOXES IP65

Caja Troquelada / Drilled box - Ref. Item **3954**

1  4 



Dimensiones / Dimensions	
Altura / Height	500
Ancho / Width	330
Profundidad / Deep	135

Entradas / Entries	
Superior / Top	2 x $\varnothing 40$ - $\varnothing 32$ + 2 x $\varnothing 25$ - $\varnothing 20$ + 1 x $\varnothing 50$ - $\varnothing 40$
Inferior / Bottom	2 x $\varnothing 40$ - $\varnothing 32$ + 2 x $\varnothing 25$ - $\varnothing 20$ + 1 x $\varnothing 50$ - $\varnothing 40$
Lado / Side	3 x $\varnothing 40$ - $\varnothing 32$ + 2 x $\varnothing 25$ - $\varnothing 20$

No enlazable / No linkable  
Norma / Norm: **EN62208**

### SOPORTES METÁLICOS ACQUA COMBI / METAL SUPPORTS ACQUA COMBI

Soportes metálicos ACQUA COMBI / Metal supports ACQUA COMBI

1 



Ref. / Item	Soportes metálicos para: Metal support for:
<b>150039980</b>	3951 / 3952 / 3961 / 3962 / 3967 / 3968



1000 (h) x 420 (w)

Ref. / Item	Soportes metálicos para: Metal support for:
<b>150039981</b>	3977 / 3978 / 3979



- Marco y base en ABS
- Ventana transparente en PC
- Incluye tapones interiores para IP

- Frame and base in ABS
- Windows transparent in PC
- Screw taps included for IP

Es posible la instalació placa metálica  
It is posible installing a metal plate (Ref. Item **PL-3953**)



Ref. Item  
**3954**



850 (h) x 420 (w)

Ref. / Item	Soportes metálicos para: Metal support for:
<b>150039982</b>	3952 / 3962 / 3968 / 3970



850 (h) x 720 (w)

Ref. / Item	Soportes metálicos para: Metal support for:
<b>150039983</b>	2 x 3952 / 2 x 3962 / 2 x 3968 / 2 x 3970