



ARMARIOS Y MIRILLAS DE MANIOBRA

ENCLOSURES AND FUSE WINDOW



8.1



8.2



8.3



8.4



8.5



8.6



8.7



8.8



9

- Gama modulable según sus necesidades de instalación
- Sistema de sujeción de tomas de corriente universal (admite el 90% de las tomas del mercado)
- Facilidad y rapidez de montaje
- Diseñadas para su utilización en entornos industriales asegurando una alta resistencia a los agentes externos

- Modular range accordingly to your needs
- Universal clamping system for flange sockets (accepts the 90% of the flange sockets of the market)
- Easy and fast of assembly
- Designed for its use in industrial environments, ensuring a high resistance to external agents



8.1 CAJAS INDUSTRIALES IP65 INDUSTRIAL ENCLOSURES IP65

AcquaCOMBI

Nuevo concepto de cajas industriales modulares IP65, enlazables en sentido vertical y horizontal mediante racords de unión. La gama está compuesta por más de 12 modelos enlazables entre sí: cajas estancas, cajas universales para tomas industriales, cajas para los elementos de protección (diferenciales, magnetotérmicos, bobinas de emisión, etc).

A new concept of modular 65 industrial enclosures, linkable vertically and horizontally through a simple joining accessory. The range consists of over 12 models linkable together, sealed boxes for switchgears (circuit breakers, shunt, RCCB's, etc).

12 modelos combinables según necesidades
12 models to combine accordingly to your needs

Admite cualquier toma del mercado sin necesidad de troquelar
Ready to adapt any industrial socket available on the market without drilling the box



Facilidad y rapidez de montaje
Quick and easy assembly



Racord de unión para cajas industriales AcquaCOMBI
Link for AcquaCOMBI boxes



8.1



Bisagras reversibles permitiendo apertura puerta 180°
Reversible hinges that allows a 180° door opening



Disposición de orificios en la base para sujeción de bornes, placas metálicas, etc...
Holes on the base for the fixation of metal bar, plates and other accessories



Disposición de entradas pretroqueladas superiores
Pre-drilled entries on the top



Posibilidad de instalar cerradura metálica
Possibility of installing a metal lock



Carril DIN regulable en altura
DIN rail adjustable in height



Placa extraíble según necesidades de instalación
Removable plate for an easy cable and installation



Terminal de neutro y/o tierra
Earth/neutral bar



Cerradura metálica opcional
Optional metal lock



Sistema patentado de placa universal para tomas IP44 / IP67
Patented system of universal cover for IP44 / IP67 industrial sockets

Entradas pretroqueladas
Knock-outs



Bisagras reversibles sujeción puerta
Reversible door hinges



Tapones tornillos
Screw covers

Según la toma a instalar del mercado, utilizar la placa extraíble troquelada (Fig.2) o el troquel directo de caja (Fig.1)
Depending on the socket to be installed, you may either use the plate provided (Pic.2) or fix the socket directly on to the enclosure (Pic.1)

Fig.1
Pic.1



Fig.2
Pic.2



CAJAS CIEGAS IP65

BLIND BOXES IP65

Pg. 132



CAJAS PRETROQUELADAS IP65

KNOCK-OUT BOXES IP65

Pg. 140



**CAJAS TROQUELADAS PARA
TOMAS INTERBLOCANTES**

DRILLED BOXES FOR
INTERLOCKED SOCKETS

Pg. 148



**CAJAS COMPLEMENTARIAS
MODULARES IP65**

MODULAR COMPLEMENTARY
BOXES IP65

Pg. 154



**SOPORTES METÁLICOS
AcquaCOMBI**

METAL SUPPORTS
AcquaCOMBI

Pg. 158



ACCESORIOS

ACCESORIES

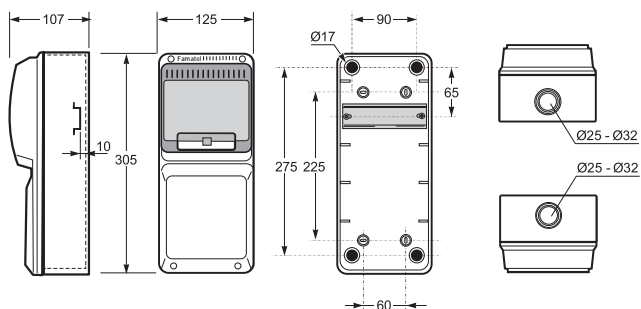
Pg. 160



8.1 CAJAS INDUSTRIALES IP65 INDUSTRIAL ENCLOSURES IP65

CAJAS CIEGAS IP65 / BLIND BOXES IP65

Caja ciega / Blind box - Ref. Item **3927**



Dimensiones / Dimensions

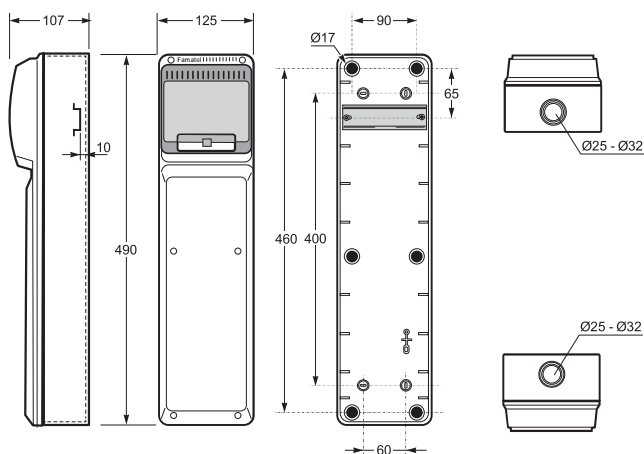
| | |
|--------------------|-----|
| Altura / Height | 305 |
| Ancho / Width | 125 |
| Profundidad / Deep | 107 |

Entradas / Entries

| | |
|-------------------|--------------|
| Superior / Top | 1 x Ø25 / 32 |
| Inferior / Bottom | 1 x Ø25 / 32 |

No enlazable / No linkable
Norma / Norm: **EN62208**

Caja ciega / Blind box - Ref. Item **3950**



Dimensiones / Dimensions

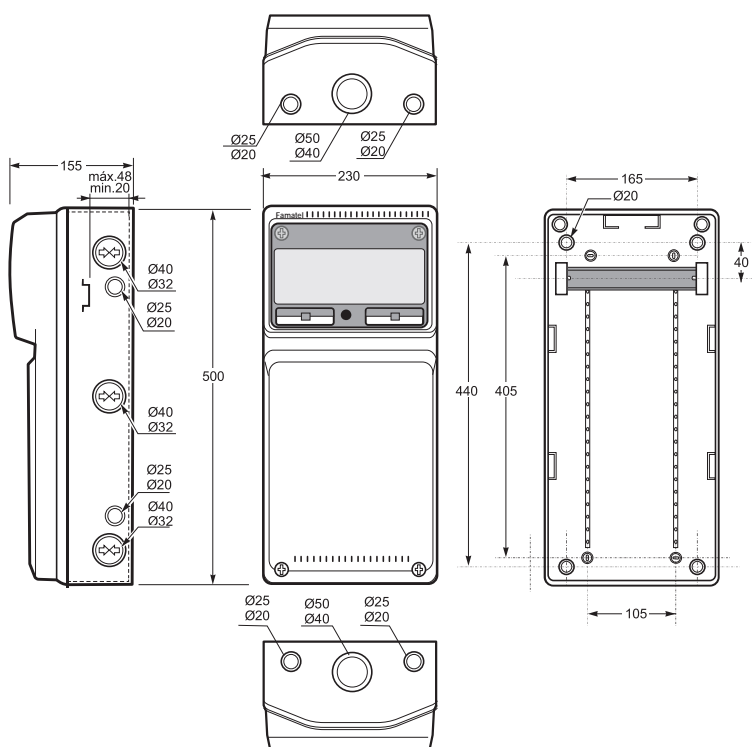
| | |
|--------------------|-----|
| Altura / Height | 490 |
| Ancho / Width | 125 |
| Profundidad / Deep | 107 |

Entradas / Entries

| | |
|-------------------|--------------|
| Superior / Top | 1 x Ø25 / 32 |
| Inferior / Bottom | 1 x Ø25 / 32 |

No enlazable / No linkable
Norma / Norm: **EN62208**

Caja ciega / Blind box - Ref. Item **3951**



Dimensiones / Dimensions

| | |
|--------------------|-----|
| Altura / Height | 500 |
| Ancho / Width | 230 |
| Profundidad / Deep | 155 |

Entradas / Entries

| | |
|-------------------|-------------------------------|
| Superior / Top | 2 x Ø25 - Ø20 + 1 x Ø50 - Ø40 |
| Inferior / Bottom | 2 x Ø25 - Ø20 + 1 x Ø50 - Ø40 |
| Lado / Side | 3 x Ø40 - Ø32 + 2 x Ø25 - Ø20 |

Enlazable / Linkable
Norma / Norm: **EN62208**

Dimensiones en mm / Dimensions in mm



- Marco y base en ABS
- Ventana transparente en PC
- Incluye tapones interiores para IP

- Frame and base in ABS
- Windows transparent in PC
- Screw taps included for IP



Ref. Item
3927



- Marco y base en ABS
- Ventana transparente en PC
- Incluye tapones interiores para IP

- Frame and base in ABS
- Windows transparent in PC
- Screw taps included for IP



Ref. Item
3950



- Marco y base en ABS
- Ventana transparente en PC
- Incluye tapones interiores para IP

- Frame and base in ABS
- Windows transparent in PC
- Screw taps included for IP



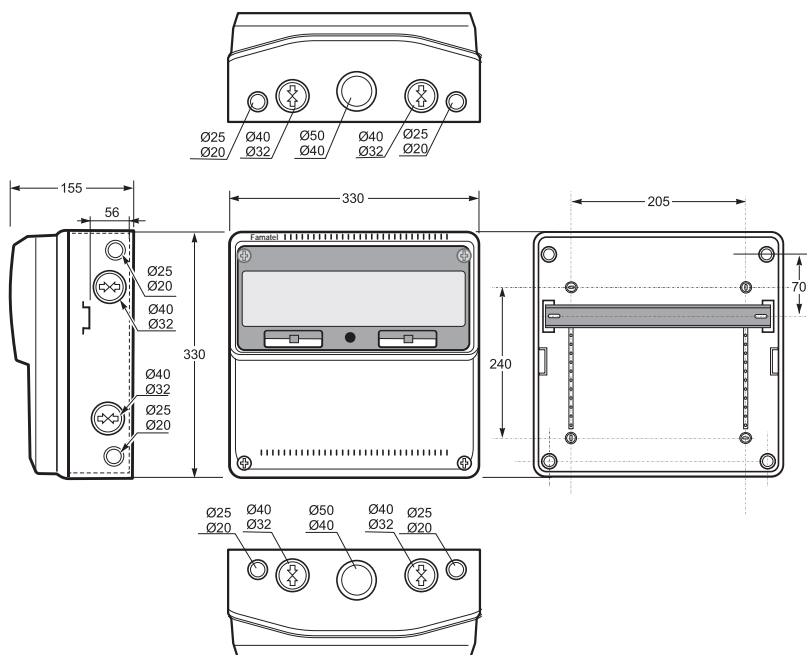
Ref. Item
3951



8.1 CAJAS INDUSTRIALES IP65 INDUSTRIAL ENCLOSURES IP65

CAJAS CIEGAS IP65 / BLIND BOXES IP65

Caja ciega / Blind box - Ref. Item **3974**



Dimensiones / Dimensions

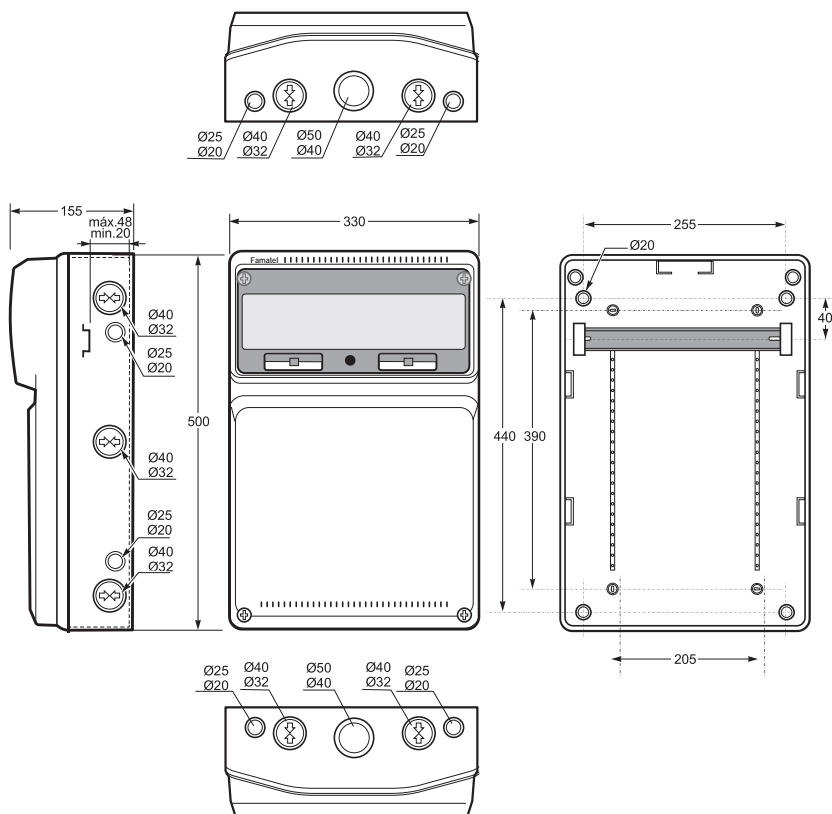
| | |
|--------------------|-----|
| Altura / Height | 330 |
| Ancho / Width | 330 |
| Profundidad / Deep | 155 |

Entradas / Entries

| | |
|-------------------|---|
| Superior / Top | 2 x $\varnothing 40$ - $\varnothing 32$ + 2 x $\varnothing 25$ - $\varnothing 20$ + 1 x $\varnothing 50$ - $\varnothing 40$ |
| Inferior / Bottom | 2 x $\varnothing 40$ - $\varnothing 32$ + 2 x $\varnothing 25$ - $\varnothing 20$ + 1 x $\varnothing 50$ - $\varnothing 40$ |
| Lado / Side | 2 x $\varnothing 40$ - $\varnothing 32$ + 2 x $\varnothing 25$ - $\varnothing 20$ |

Enlazable / Linkable
Norma / Norm: **EN62208**

Caja ciega / Blind box - Ref. Item **3952**



Dimensiones / Dimensions

| | |
|--------------------|-----|
| Altura / Height | 500 |
| Ancho / Width | 330 |
| Profundidad / Deep | 155 |

Entradas / Entries

| | |
|-------------------|---|
| Superior / Top | 2 x $\varnothing 40$ - $\varnothing 32$ + 2 x $\varnothing 25$ - $\varnothing 20$ + 1 x $\varnothing 50$ - $\varnothing 40$ |
| Inferior / Bottom | 2 x $\varnothing 40$ - $\varnothing 32$ + 2 x $\varnothing 25$ - $\varnothing 20$ + 1 x $\varnothing 50$ - $\varnothing 40$ |
| Lado / Side | 3 x $\varnothing 40$ - $\varnothing 32$ + 2 x $\varnothing 25$ - $\varnothing 20$ |

Enlazable / Linkable
Norma / Norm: **EN62208**



- Marco y base en ABS
- Ventana transparente en PC
- Incluye tapones interiores para IP

- Frame and base in ABS
- Windows transparent in PC
- Screw taps included for IP



Ref. Item
3974



- Marco y base en ABS
- Ventana transparente en PC
- Incluye tapones interiores para IP

- Frame and base in ABS
- Windows transparent in PC
- Screw taps included for IP



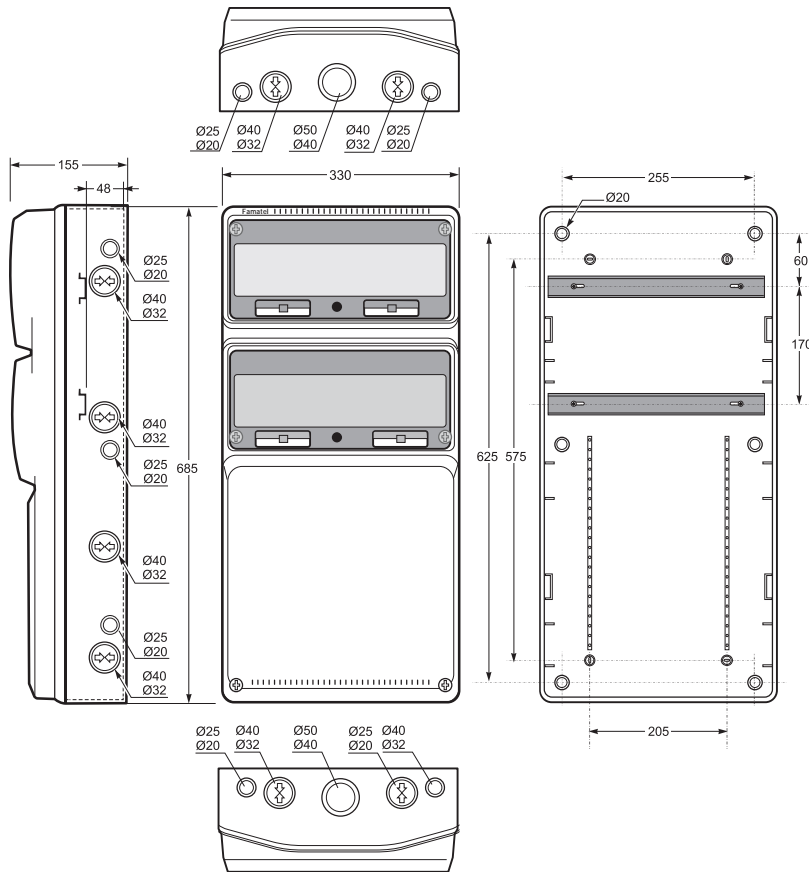
Ref. Item
3952



8.1 CAJAS INDUSTRIALES IP65 INDUSTRIAL ENCLOSURES IP65

CAJAS CIEGAS IP65 / BLIND BOXES IP65

Caja ciega / Blind box - Ref. Item **3977**



| Dimensiones / Dimensions | |
|--------------------------|-----|
| Altura / Height | 685 |
| Ancho / Width | 330 |
| Profundidad / Deep | 155 |

| Entradas / Entries | |
|--------------------|---|
| Superior / Top | 2 x Ø25-Ø20 + 2 x Ø40-Ø32 + 1 x Ø50-Ø40 |
| Inferior / Bottom | 2 x Ø25-Ø20 + 2 x Ø40-Ø32 + 1 x Ø50-Ø40 |
| Lado / Side | 3 x Ø25 - Ø20 + 4 x Ø40 - Ø32 |

Enlazable / Linkable
Norma / Norm: **EN62208**



- Marco y base en ABS
- Ventana transparente en PC
- Incluye tapones interiores para IP

- Frame and base in ABS
- Windows transparent in PC
- Screw taps included for IP

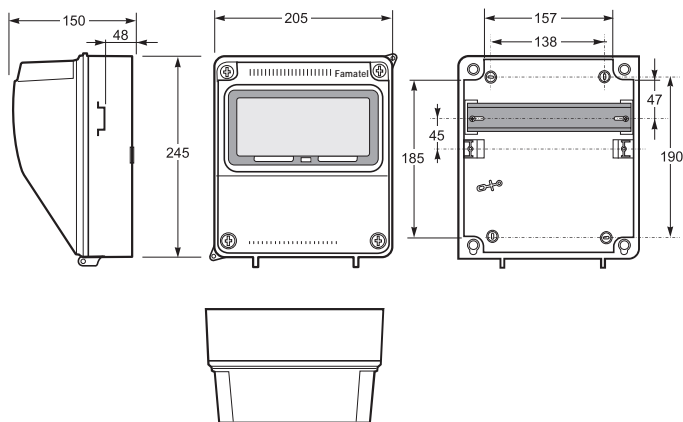


ref. Item
3977

8.1 CAJAS INDUSTRIALES IP65 INDUSTRIAL ENCLOSURES IP65

CAJAS CIEGAS IP65 / BLIND BOXES IP65

Caja ciega / Blind box - Ref. Item **3957**

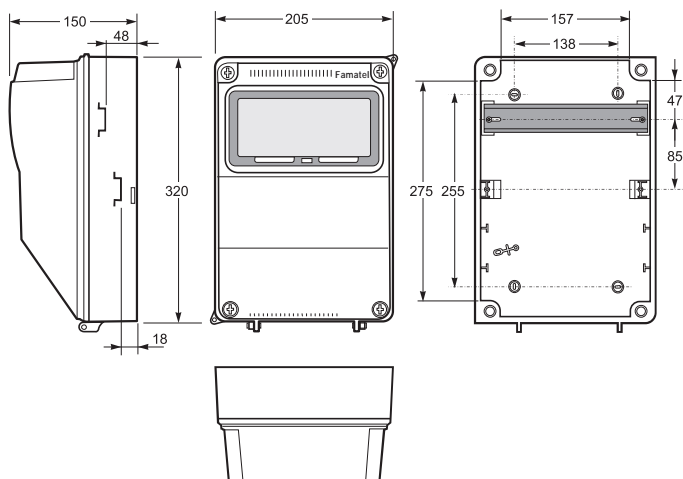


Dimensiones / Dimensions

| | |
|--------------------|-----|
| Altura / Height | 245 |
| Ancho / Width | 205 |
| Profundidad / Deep | 150 |

No enlazable / No linkable
Norma / Norm: **EN62208**

Caja ciega / Blind box - Ref. Item **3958**

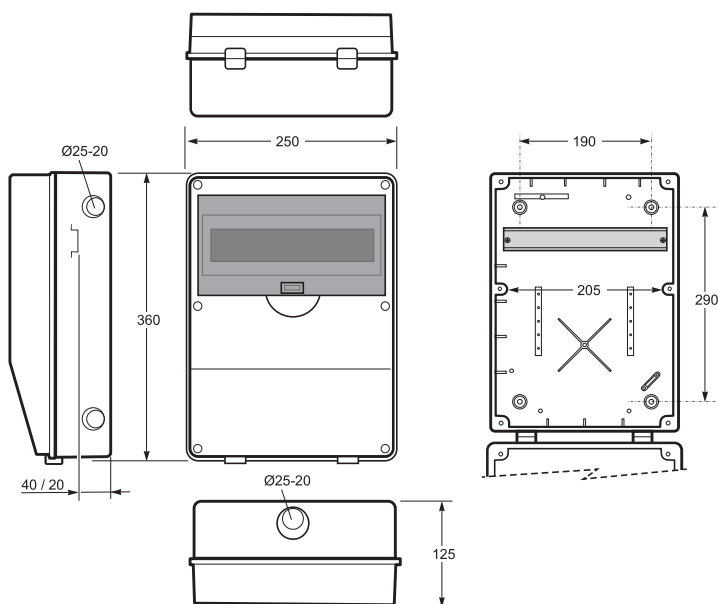


Dimensiones / Dimensions

| | |
|--------------------|-----|
| Altura / Height | 320 |
| Ancho / Width | 205 |
| Profundidad / Deep | 150 |

No enlazable / No linkable
Norma / Norm: **EN62208**

Caja ciega / Blind box - Ref. Item **3959**



Dimensiones / Dimensions

| | |
|--------------------|-----|
| Altura / Height | 360 |
| Ancho / Width | 250 |
| Profundidad / Deep | 125 |

No enlazable / No linkable
Norma / Norm: **EN62208**



- Marco y base en ABS
- Ventana transparente en PC
- Incluye tapones interiores para IP

- Frame and base in ABS
- Windows transparent in PC
- Screw taps included for IP



Ref. Item
3957



- Marco y base en ABS
- Ventana transparente en PC
- Incluye tapones interiores para IP

- Frame and base in ABS
- Windows transparent in PC
- Screw taps included for IP



Ref. Item
3958



- Marco y base en ABS
- Ventana transparente en PC
- Incluye tapones interiores para IP

- Frame and base in ABS
- Windows transparent in PC
- Screw taps included for IP

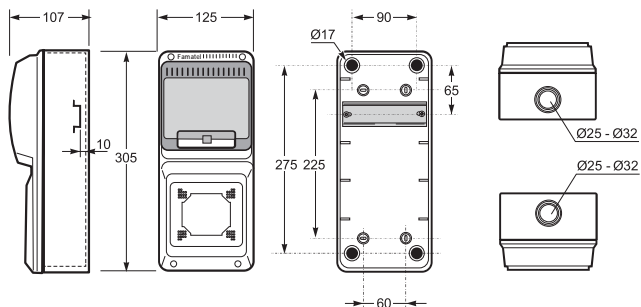


Ref. Item
3959

8.1 CAJAS INDUSTRIALES IP65 INDUSTRIAL ENCLOSURES IP65

CAJAS PRETROQUELADAS IP65 / KNOCK-OUT BOXES IP65

Caja pretroquelada / Knock-out box - Ref. Item **3928**



Dimensiones / Dimensions

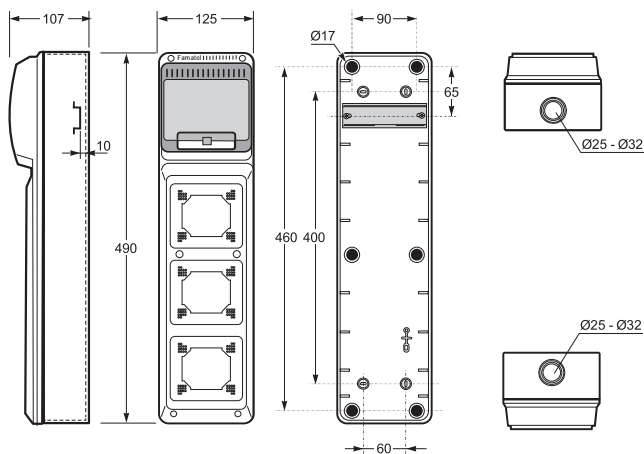
| | |
|--------------------|-----|
| Altura / Height | 305 |
| Ancho / Width | 125 |
| Profundidad / Deep | 107 |

Entradas / Entries

| | |
|-------------------|--------------|
| Superior / Top | 1 x Ø25 / 32 |
| Inferior / Bottom | 1 x Ø25 / 32 |

No enlazable / No linkable
Norma / Norm: **EN62208**

Caja pretroquelada / Knock-out box - Ref. Item **3960**



Dimensiones / Dimensions

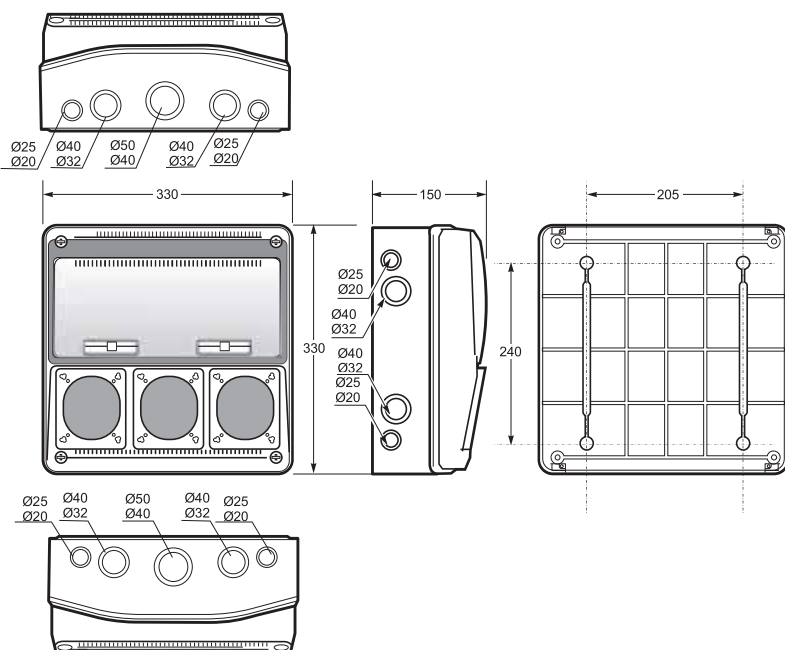
| | |
|--------------------|-----|
| Altura / Height | 490 |
| Ancho / Width | 125 |
| Profundidad / Deep | 107 |

Entradas / Entries

| | |
|-------------------|--------------|
| Superior / Top | 1 x Ø25 / 32 |
| Inferior / Bottom | 1 x Ø25 / 32 |

No enlazable / No linkable
Norma / Norm: **EN62208**

Caja pretroquelada / Knock-out box - Ref. Item **3975**



Dimensiones / Dimensions

| | |
|--------------------|-----|
| Altura / Height | 330 |
| Ancho / Width | 330 |
| Profundidad / Deep | 150 |

Entradas / Entries

| | |
|-------------------|---|
| Superior / Top | 2 x Ø40-Ø32 + 2 x Ø25-Ø20 + 1 x Ø50-Ø40 |
| Inferior / Bottom | 2 x Ø40-Ø32 + 2 x Ø25-Ø20 + 1 x Ø50-Ø40 |
| Lado / Side | 2 x Ø40-Ø32 + 2 x Ø25-Ø20 |

Enlazable / Linkable
Norma / Norm: **EN62208**



1 IEC 16A/32A IP44/IP67
*Consultar por 63A
Ask for 63A

- Marco y base en ABS
- Ventana transparente en PC
- Incluye tapones interiores para IP
- Frame and base in ABS
- Windows transparent in PC
- Screw taps included for IP



Ref. Item
3928



3 IEC 16A/32A IP44/IP67
*Consultar por 63A
Ask for 63A

- Marco y base en ABS
- Ventana transparente en PC
- Incluye tapones interiores para IP
- Frame and base in ABS
- Windows transparent in PC
- Screw taps included for IP



Ref. Item
3960



3 IEC 16A/32A IP44/IP67
*Consultar por 63A
Ask for 63A

- Marco y base en ABS
- Ventana transparente en PC
- Incluye tapones interiores para IP
- Frame and base in ABS
- Windows transparent in PC
- Screw taps included for IP



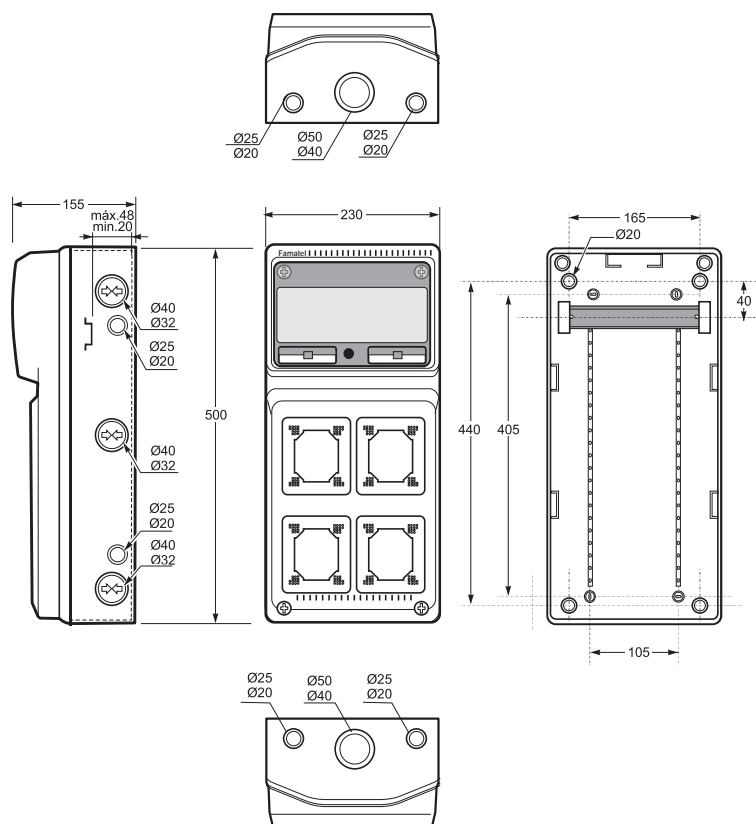
Ref. Item
3975

8.1 CAJAS INDUSTRIALES IP65 INDUSTRIAL ENCLOSURES IP65

CAJAS PRETROQUELADAS IP65 / KNOCK-OUT BOXES IP65

Caja pretroquelada / Knock-out box - Ref. Item **3961**

1  6 



Dimensiones / Dimensions

| | |
|--------------------|-----|
| Altura / Height | 500 |
| Ancho / Width | 230 |
| Profundidad / Deep | 155 |

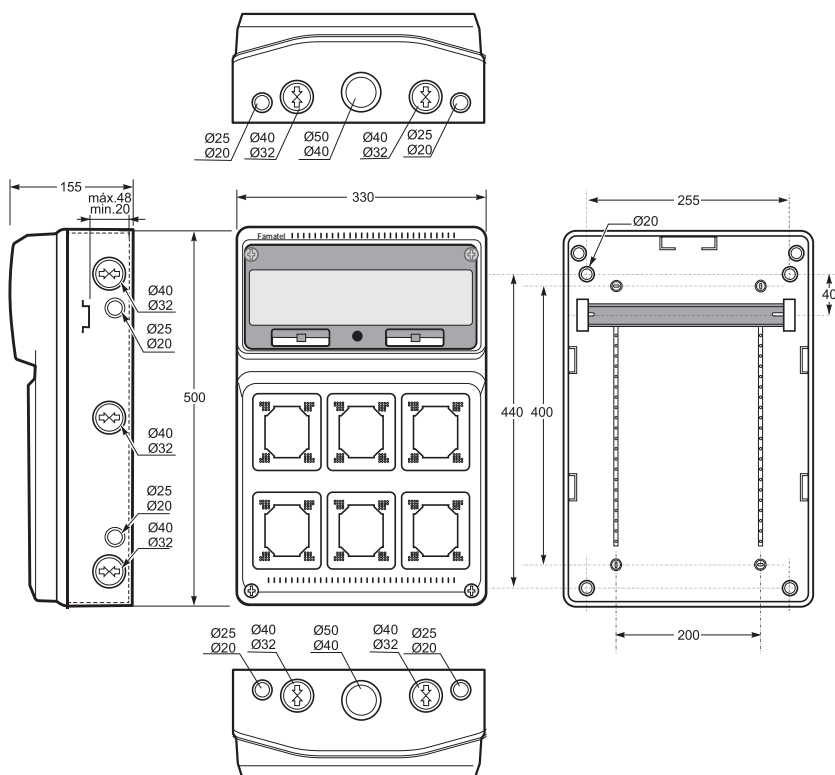
Entradas / Entries

| | |
|-------------------|-------------------------------|
| Superior / Top | 2 x Ø25 - Ø20 + 1 x Ø50 - Ø40 |
| Inferior / Bottom | 2 x Ø25 - Ø20 + 1 x Ø50 - Ø40 |
| Lado / Side | 3 x Ø40 - Ø32 + 2 x Ø25 - Ø20 |

Enlazable / Linkable
Norma / Norm: **EN62208**

Caja pretroquelada / Knock-out box - Ref. Item **3962**

1  4 



Dimensiones / Dimensions

| | |
|--------------------|-----|
| Altura / Height | 500 |
| Ancho / Width | 330 |
| Profundidad / Deep | 155 |

Entradas / Entries

| | |
|-------------------|---|
| Superior / Top | 2 x Ø40-Ø32 + 2 x Ø25-Ø20 + 1 x Ø50-Ø40 |
| Inferior / Bottom | 2 x Ø40-Ø32 + 2 x Ø25-Ø20 + 1 x Ø50-Ø40 |
| Lado / Side | 3 x Ø40 - Ø32 + 2 x Ø25 - Ø20 |

Enlazable / Linkable
Norma / Norm: **EN62208**

Dimensiones en mm / Dimensions in mm



4 IEC 16A/32A IP44/IP67
*Consultar por 63A
Ask for 63A

- Marco y base en ABS
- Ventana transparente en PC
- Incluye tapones interiores para IP
- Frame and base in ABS
- Windows transparent in PC
- Screw taps included for IP



Ref. Item
3961



6 IEC 16A/32A IP44/IP67
*Consultar por 63A
Ask for 63A

- Marco y base en ABS
- Ventana transparente en PC
- Incluye tapones interiores para IP
- Frame and base in ABS
- Windows transparent in PC
- Screw taps included for IP

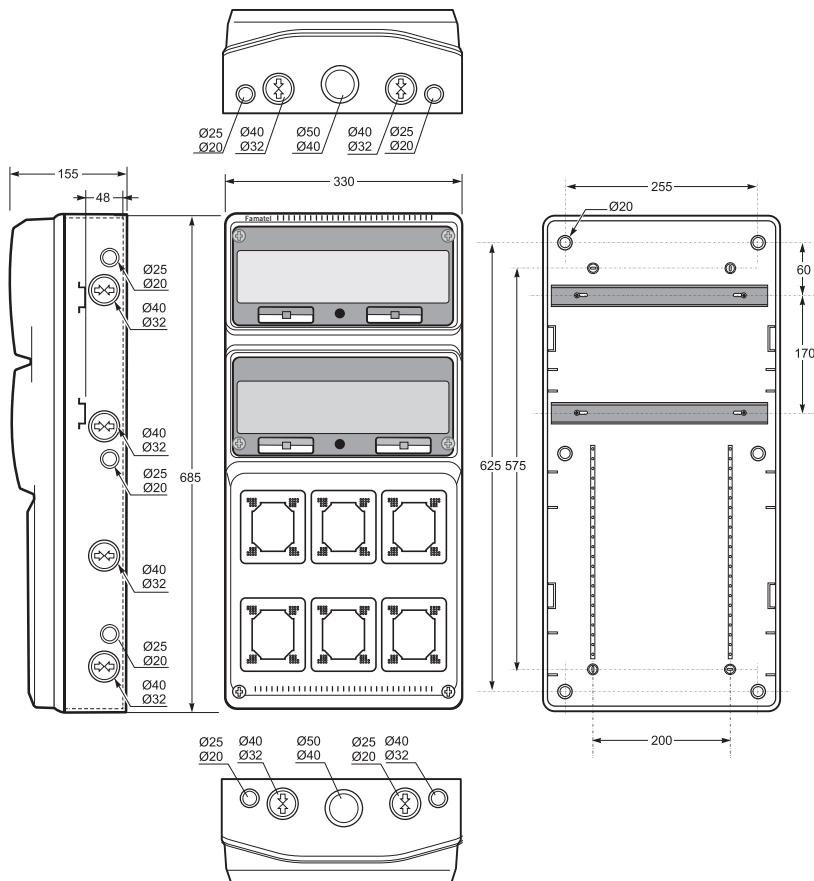


Ref. Item
3962

8.1 CAJAS INDUSTRIALES IP65 INDUSTRIAL ENCLOSURES IP65

CAJAS PRETROQUELADAS IP65 / KNOCK-OUT BOXES IP65

Caja pretroquelada / Knock-out box - Ref. Item **3978**



| Dimensiones / Dimensions | |
|--------------------------|-----|
| Altura / Height | 685 |
| Ancho / Width | 330 |
| Profundidad / Deep | 155 |

| Entradas / Entries | |
|--------------------|---|
| Superior / Top | 2 x Ø25-Ø20 + 2 x Ø40-Ø32 + 1 x Ø50-Ø40 |
| Inferior / Bottom | 2 x Ø25-Ø20 + 2 x Ø40-Ø32 + 1 x Ø50-Ø40 |
| Lado / Side | 3 x Ø25 - Ø20 + 4 x Ø40 - Ø32 |

Enlazable / Linkable
Norma / Norm: EN62208



6 IEC 16A/32A IP44/IP67
*Consultar por 63A
Ask for 63A

- Marco y base en ABS
- Ventana transparente en PC
- Incluye tapones interiores para IP
- Frame and base in ABS
- Windows transparent in PC
- Screw taps included for IP

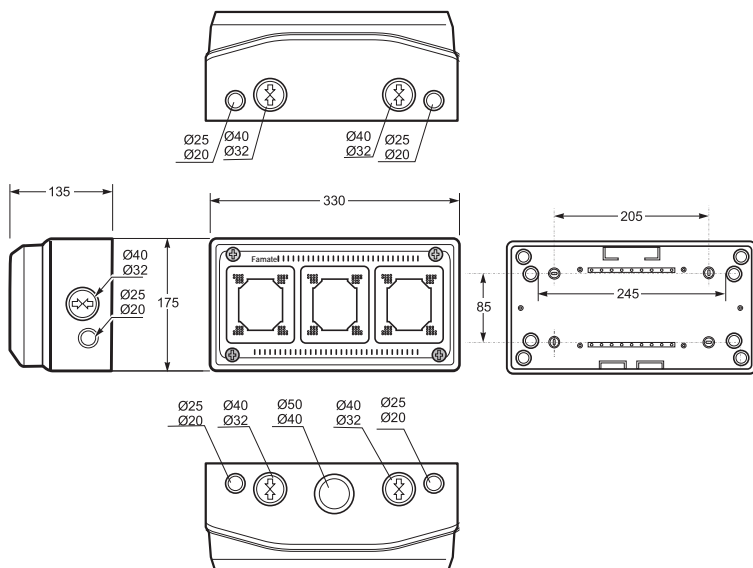


Ref. Item
3978

8.1 CAJAS INDUSTRIALES IP65 INDUSTRIAL ENCLOSURES IP65

CAJAS PRETROQUELADAS IP65 / KNOCK-OUT BOXES IP65

Caja pretroquelada / Knock-out box - Ref. Item **3963**

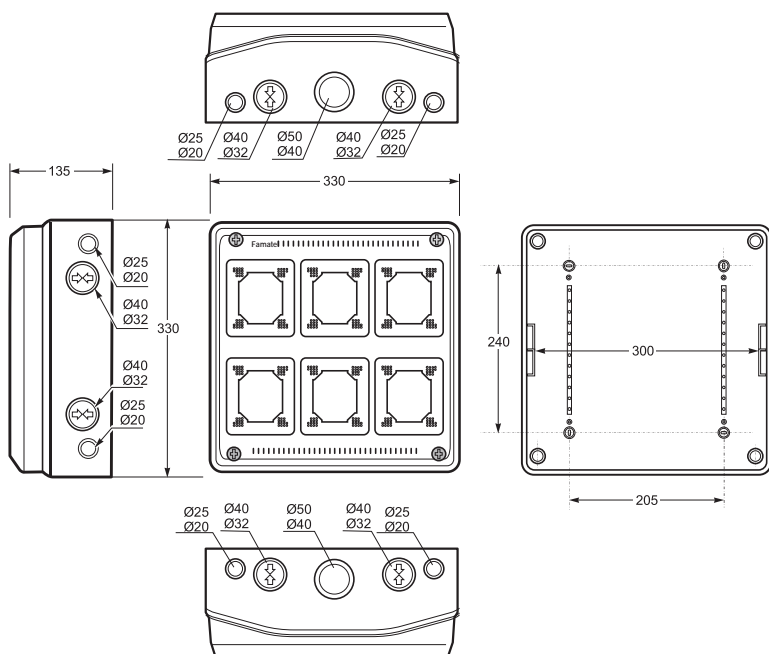


| Dimensiones / Dimensions | |
|--------------------------|-----|
| Altura / Height | 175 |
| Ancho / Width | 330 |
| Profundidad / Deep | 135 |

| Entradas / Entries | |
|--------------------|--|
| Superior / Top | 2 x Ø40-Ø32 + 2 x Ø25-Ø20 + 1 x Ø50-Ø40 |
| Inferior / Bottom | 2 x Ø40-Ø32 + 2 x Ø25-Ø20 |
| Lado / Side | 1 x Ø40-Ø32 + 1 x Ø25-Ø20 |

Enlazable / Linkable
Norma / Norm: **EN62208**

Caja pretroquelada / Knock-out box - Ref. Item **3966**



| Dimensiones / Dimensions | |
|--------------------------|-----|
| Altura / Height | 330 |
| Ancho / Width | 330 |
| Profundidad / Deep | 135 |

| Entradas / Entries | |
|--------------------|--|
| Superior / Top | 2 x Ø25 - Ø20 + 1 x Ø40 - Ø32 + 1 x Ø50 - Ø40 |
| Inferior / Bottom | 2 x Ø25 - Ø20 + 1 x Ø40 - Ø32 + 1 x Ø50 - Ø40 |
| Lado / Side | 2 x Ø40 - Ø32 + 2 x Ø25 - Ø20 |

Enlazable / Linkable
Norma / Norm: **EN62208**



3 IEC 16A/32A IP44/IP67
*Consultar por 63A
Ask for 63A

- Marco y base en ABS
- Ventana transparente en PC
- Incluye tapones interiores para IP

- Frame and base in ABS
- Windows transparent in PC
- Screw taps included for IP



ef. Item
3963



6 IEC 16A/32A IP44/IP67
*Consultar por 63A
Ask for 63A

- Marco y base en ABS
- Ventana transparente en PC
- Incluye tapones interiores para IP

- Frame and base in ABS
- Windows transparent in PC
- Screw taps included for IP



Ref. Item
3966

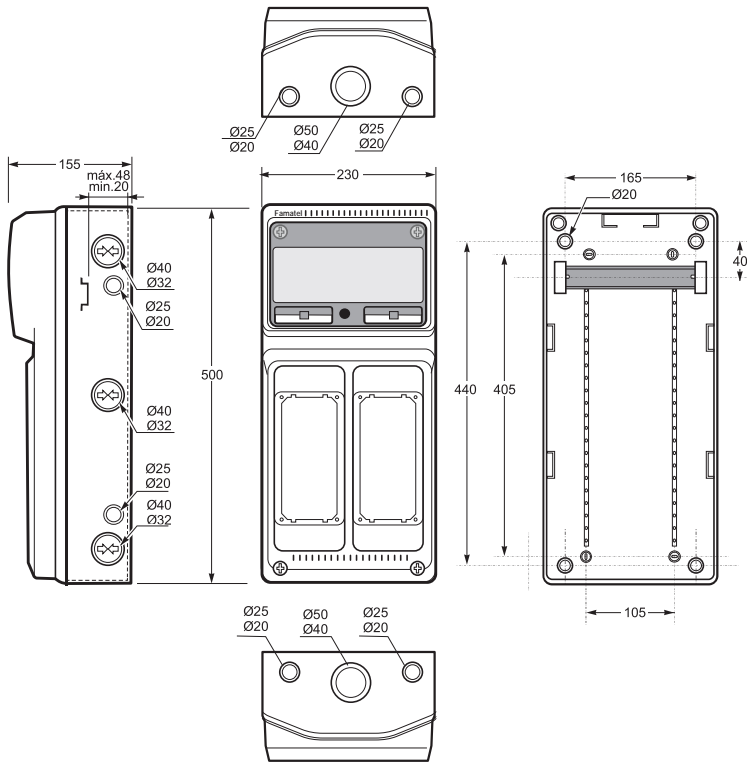


8.1 CAJAS INDUSTRIALES IP65 INDUSTRIAL ENCLOSURES IP65

CAJAS TROQUELADAS PARA TOMAS INTERBLOCANTES / DRILLED BOXES FOR INTERLOCKED SOCKETS

Caja Troquelada / Drilled box - Ref. Item **3967**

1  6 



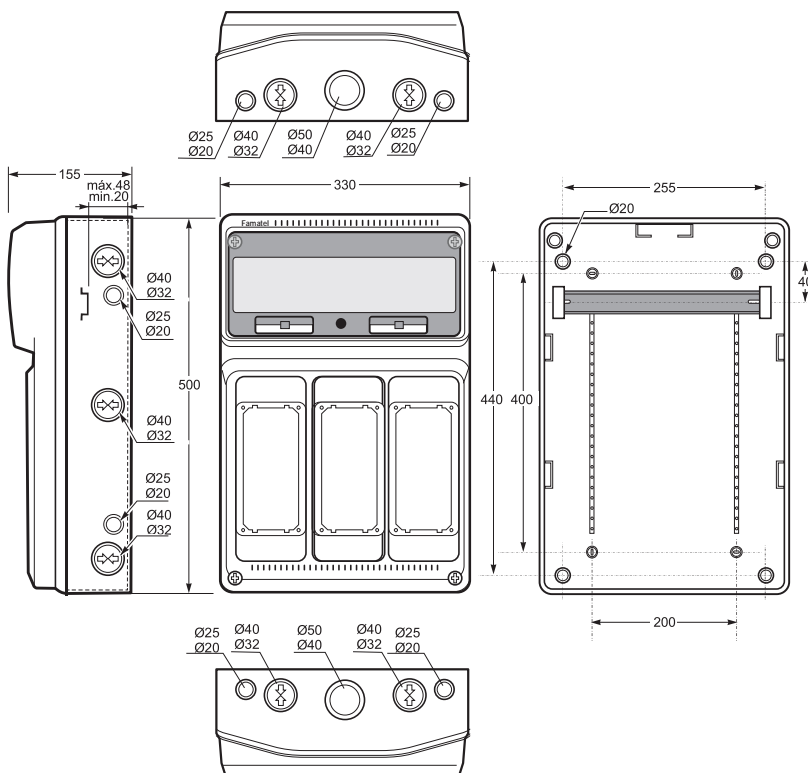
| Dimensiones / Dimensions | |
|--------------------------|-----|
| Altura / Height | 500 |
| Ancho / Width | 230 |
| Profundidad / Deep | 155 |

| Entradas / Entries | |
|--------------------|---------------------------|
| Superior / Top | 2 x Ø25-Ø20 + 1 x Ø50-Ø40 |
| Inferior / Bottom | 2 x Ø25-Ø20 + 1 x Ø50-Ø40 |
| Lado / Side | 3 x Ø40-Ø32 + 2 x Ø25-Ø20 |

Enlazable / Linkable
Norma / Norm: **EN62208**

Caja Troquelada / Drilled box - Ref. Item **3968**

1  4 



| Dimensiones / Dimensions | |
|--------------------------|-----|
| Altura / Height | 500 |
| Ancho / Width | 330 |
| Profundidad / Deep | 155 |

| Entradas / Entries | |
|--------------------|---|
| Superior / Top | 2 x Ø40-Ø32 + 2 x Ø25-Ø20 + 1 x Ø50-Ø40 |
| Inferior / Bottom | 2 x Ø40-Ø32 + 2 x Ø25-Ø20 + 1 x Ø50-Ø40 |
| Lado / Side | 3 x Ø40-Ø32 + 2 x Ø25-Ø20 |

Enlazable / Linkable
Norma / Norm: **EN62208**



2 IEC Interlocked
Vertical IP44/IP67

- Marco y base en ABS
- Ventana transparente en PC
- Incluye tapones interiores para IP
- Frame and base in ABS
- Windows transparent in PC
- Screw taps included for IP



Ref. Item
3967



3 IEC Interlocked
Vertical IP44/IP67

- Marco y base en ABS
- Ventana transparente en PC
- Incluye tapones interiores para IP
- Frame and base in ABS
- Windows transparent in PC
- Screw taps included for IP

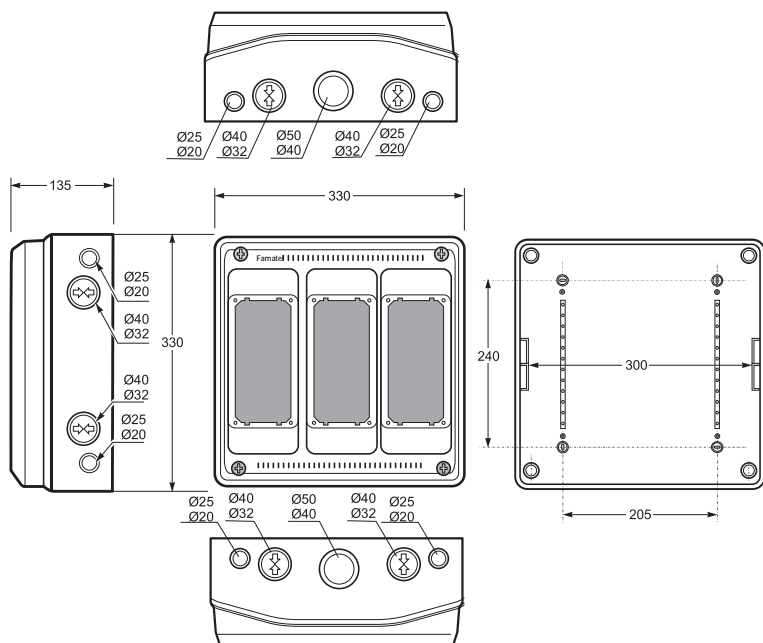


Ref. Item
3968

8.1 CAJAS INDUSTRIALES IP65 INDUSTRIAL ENCLOSURES IP65

CAJAS TROQUELADAS PARA TOMAS INTERBLOCANTES / DRILLED BOXES FOR INTERLOCKED SOCKETS

Caja Troquelada / Drilled box - Ref. Item **3969**



Dimensiones / Dimensions

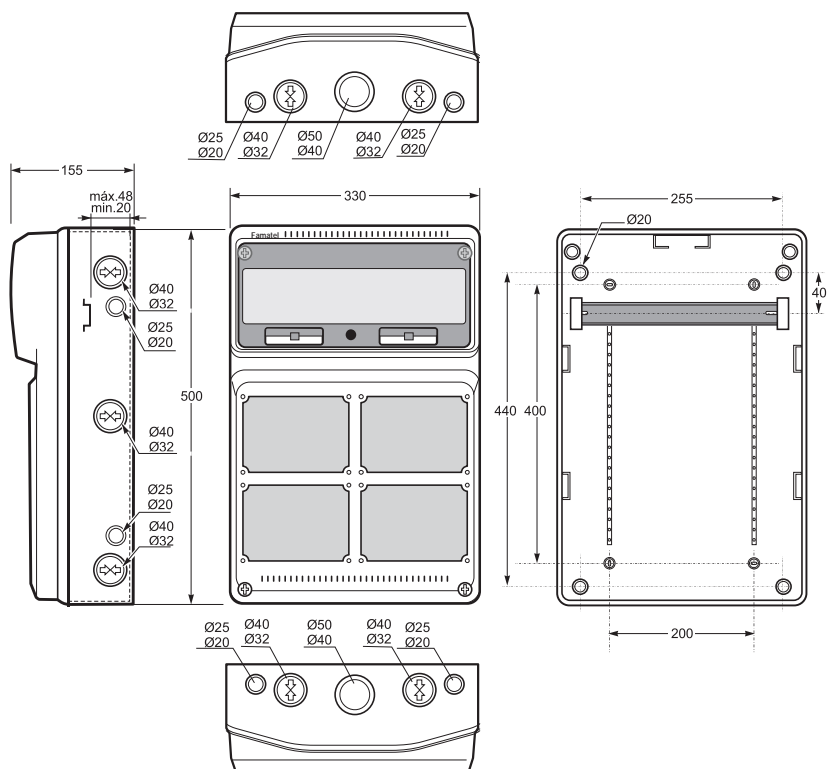
| | |
|--------------------|-----|
| Altura / Height | 330 |
| Ancho / Width | 330 |
| Profundidad / Deep | 135 |

Entradas / Entries

| | |
|-------------------|---|
| Superior / Top | 2 x Ø40-Ø32 + 2 x Ø25-Ø20 + 1 x Ø50-Ø40 |
| Inferior / Bottom | 2 x Ø40-Ø32 + 2 x Ø25-Ø20 + 1 x Ø50-Ø40 |
| Lado / Side | 2 x Ø40-Ø32 + 2 x Ø25-Ø20 |

Enlazable / Linkable
Norma / Norm: **EN62208**

Caja Troquelada / Drilled box - Ref. Item **3970**



Dimensiones / Dimensions

| | |
|--------------------|-----|
| Altura / Height | 500 |
| Ancho / Width | 330 |
| Profundidad / Deep | 155 |

Entradas / Entries

| | |
|-------------------|---|
| Superior / Top | 2 x Ø40-Ø32 + 2 x Ø25-Ø20 + 1 x Ø50-Ø40 |
| Inferior / Bottom | 2 x Ø40-Ø32 + 2 x Ø25-Ø20 + 1 x Ø50-Ø40 |
| Lado / Side | 3 x Ø40 - Ø32 + 2 x Ø25 - Ø20 |

Enlazable / Linkable
Norma / Norm: **EN62208**



3 IEC Interlocked
Vertical IP44/IP67

- Marco y base en ABS
- Ventana transparente en PC
- Incluye tapones interiores para IP
- Frame and base in ABS
- Windows transparent in PC
- Screw taps included for IP



Ref. Item
3969



4 IEC Interlocked
Horizontal IP44/IP67

- Marco y base en ABS
- Ventana transparente en PC
- Incluye tapones interiores para IP
- Frame and base in ABS
- Windows transparent in PC
- Screw taps included for IP

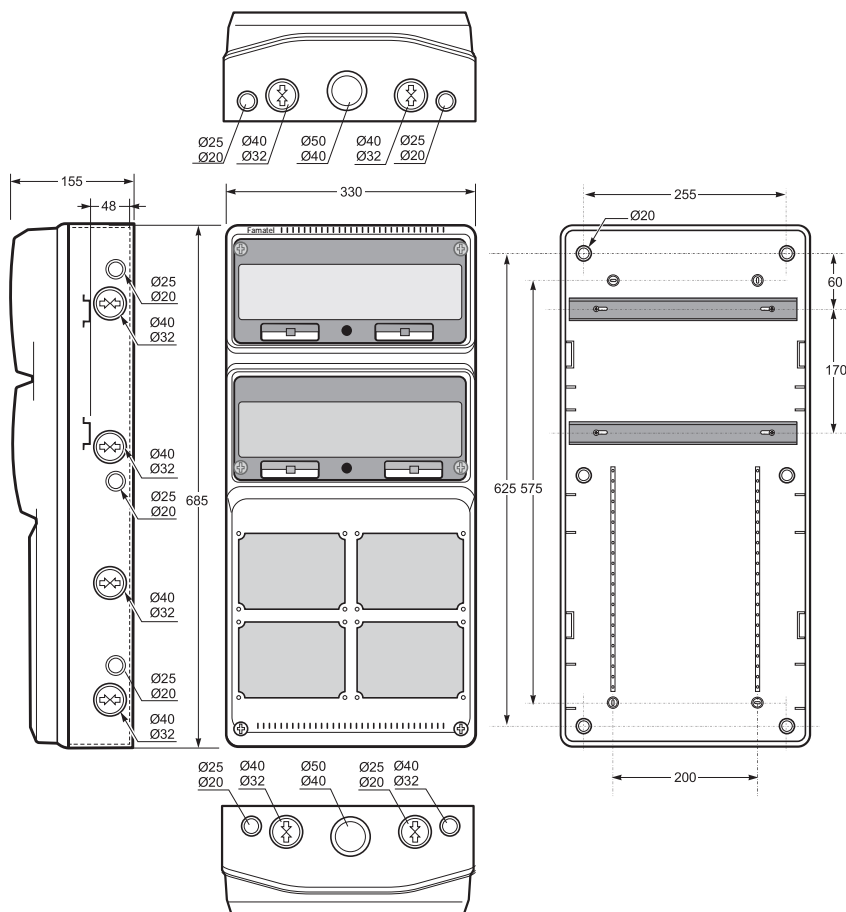


Ref. Item
3970

8.1 CAJAS INDUSTRIALES IP65 INDUSTRIAL ENCLOSURES IP65

CAJAS TROQUELADAS PARA TOMAS INTERBLOCANTES / DRILLED BOXES FOR INTERLOCKED SOCKETS

Caja Troquelada / Drilled box - Ref. Item **3979**

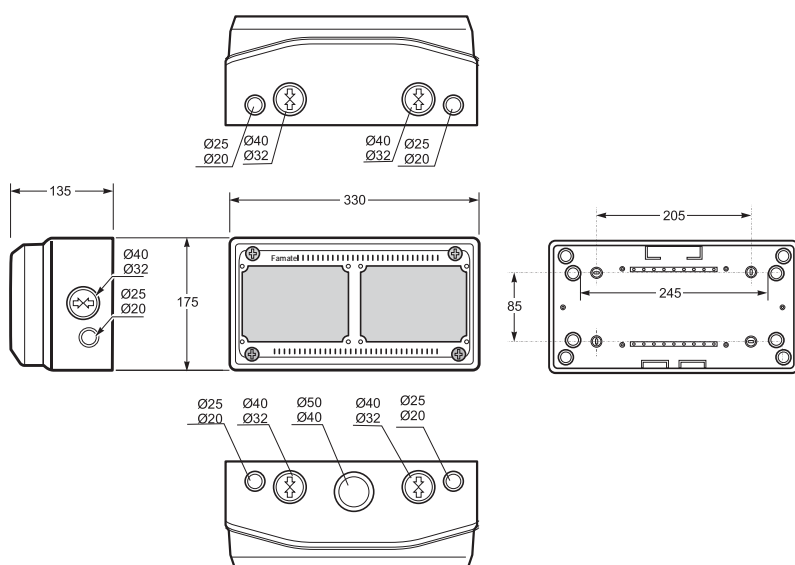


| Dimensiones / Dimensions | |
|--------------------------|-----|
| Altura / Height | 685 |
| Ancho / Width | 330 |
| Profundidad / Deep | 155 |

| Entradas / Entries | |
|--------------------|---|
| Superior / Top | 2 x Ø40-Ø32 + 2 x Ø25-Ø20 + 1 x Ø50-Ø40 |
| Inferior / Bottom | 2 x Ø40-Ø32 + 2 x Ø25-Ø20 + 1 x Ø50-Ø40 |
| Lado / Side | 3 x Ø25-Ø20 + 4 x Ø40-Ø32 |

Enlazable / Linkable
Norma / Norm: **EN62208**

Caja Troquelada / Drilled box - Ref. Item **3973**



| Dimensiones / Dimensions | |
|--------------------------|-----|
| Altura / Height | 175 |
| Ancho / Width | 330 |
| Profundidad / Deep | 135 |

| Entradas / Entries | |
|--------------------|---|
| Superior / Top | 2 x Ø40-Ø32 + 2 x Ø25-Ø20 + 1 x Ø50-Ø40 |
| Inferior / Bottom | 2 x Ø40-Ø32 + 2 x Ø25-Ø20 |
| Lado / Side | 1 x Ø40-Ø32 + 1 x Ø25-Ø20 |

Enlazable / Linkable
Norma / Norm: **EN62208**



4 IEC Interlocked
Horizontal IP44/IP67

- Marco y base en ABS
- Ventana transparente en PC
- Incluye tapones interiores para IP
- Frame and base in ABS
- Windows transparent in PC
- Screw taps included for IP



Ref. Item
3979



2 IEC Interlocked
Horizontal IP44/IP67

- Marco y base en ABS
- Ventana transparente en PC
- Incluye tapones interiores para IP
- Frame and base in ABS
- Windows transparent in PC
- Screw taps included for IP



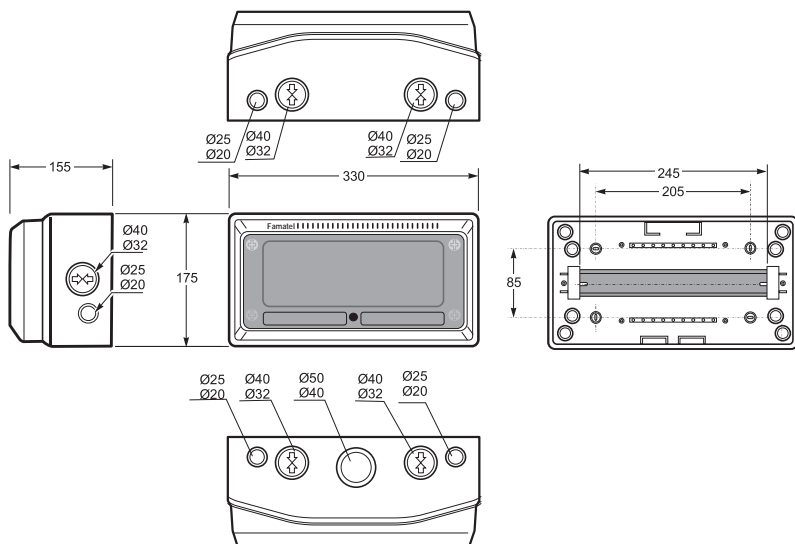
Ref. Item
3973

8.1 CAJAS INDUSTRIALES IP65 INDUSTRIAL ENCLOSURES IP65

CAJAS COMPLEMENTARIAS MODULARES IP65 / MODULAR COMPLEMENTARY BOXES IP65

Caja Troquelada / Drilled box - Ref. Item **3964**

1  6 



Dimensiones / Dimensions

| | |
|--------------------|-----|
| Altura / Height | 175 |
| Ancho / Width | 330 |
| Profundidad / Deep | 155 |

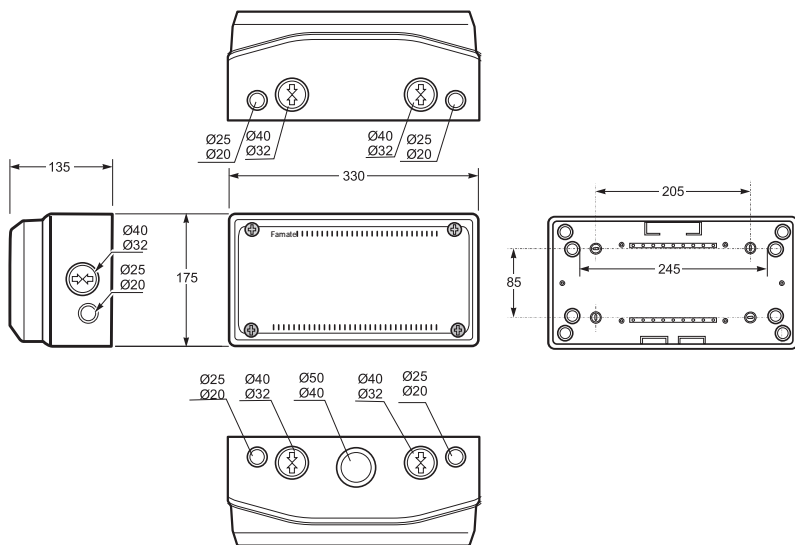
Entradas / Entries

| | |
|-------------------|---|
| Superior / Top | 2 x $\varnothing 40$ - $\varnothing 32$ + 2 x $\varnothing 25$ - $\varnothing 20$ + 1 x $\varnothing 50$ - $\varnothing 40$ |
| Inferior / Bottom | 2 x $\varnothing 40$ - $\varnothing 32$ + 2 x $\varnothing 25$ - $\varnothing 20$ |
| Lado / Side | 1 x $\varnothing 40$ - $\varnothing 32$ + 1 x $\varnothing 25$ - $\varnothing 20$ |

Enlazable / Linkable
Norma / Norm: **EN62208**

Caja Troquelada / Drilled box - Ref. Item **3955**

1  8 



Dimensiones / Dimensions

| | |
|--------------------|-----|
| Altura / Height | 175 |
| Ancho / Width | 330 |
| Profundidad / Deep | 135 |

Entradas / Entries

| | |
|-------------------|---|
| Superior / Top | 2 x $\varnothing 40$ - $\varnothing 32$ + 2 x $\varnothing 25$ - $\varnothing 20$ + 1 x $\varnothing 50$ - $\varnothing 40$ |
| Inferior / Bottom | 2 x $\varnothing 40$ - $\varnothing 32$ + 2 x $\varnothing 25$ - $\varnothing 20$ |
| Lado / Side | 1 x $\varnothing 40$ - $\varnothing 32$ + 1 x $\varnothing 25$ - $\varnothing 20$ |

Enlazable / Linkable
Norma / Norm: **EN62208**



- Marco y base en ABS
- Ventana transparente en PC
- Incluye tapones interiores para IP
- Frame and base in ABS
- Windows transparent in PC
- Screw taps included for IP



Ref. Item
3964



- Marco y base en ABS
- Ventana transparente en PC
- Incluye tapones interiores para IP
- Frame and base in ABS
- Windows transparent in PC
- Screw taps included for IP

Es posible la instalació placa metálica
It is possible installing a metal plate (Ref. Item **PL-3955**)



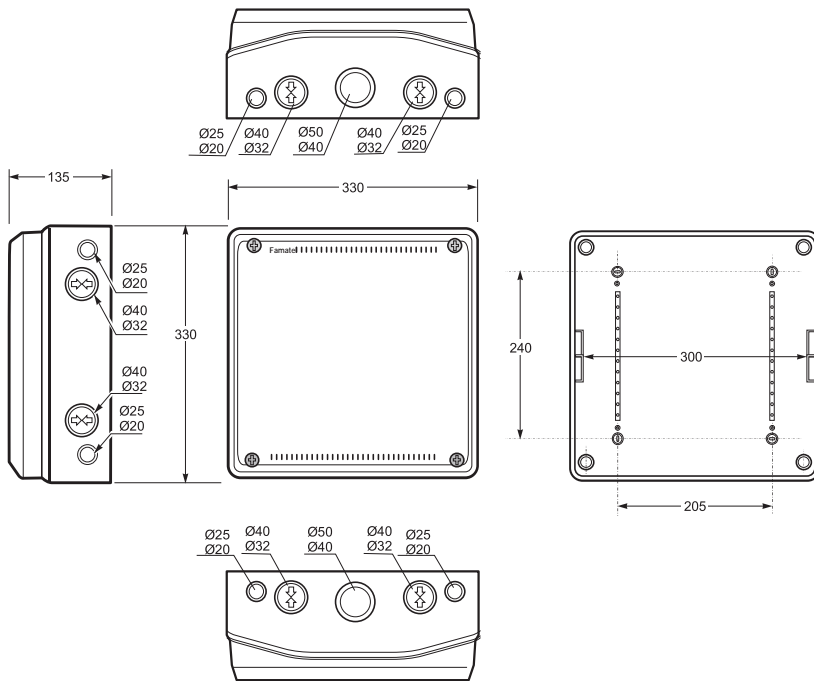
Ref. Item
3955

8.1 CAJAS INDUSTRIALES IP65 INDUSTRIAL ENCLOSURES IP65

CAJAS COMPLEMENTARIAS MODULARES IP65 / MODULAR COMPLEMENTARY BOXES IP65

Caja Troquelada / Drilled box - Ref. Item **3956**

1  4 



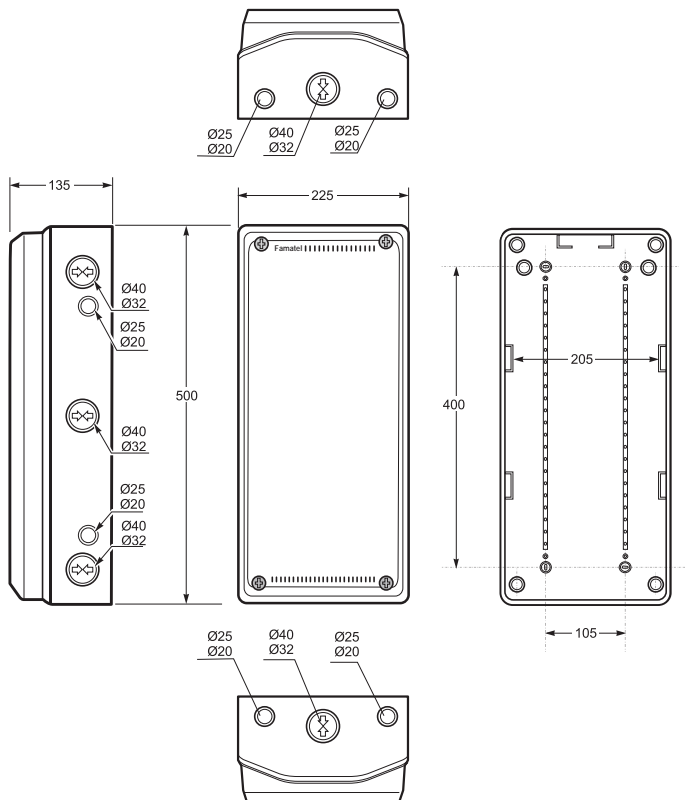
| Dimensiones / Dimensions | |
|--------------------------|-----|
| Altura / Height | 320 |
| Ancho / Width | 330 |
| Profundidad / Deep | 135 |

| Entradas / Entries | |
|--------------------|--|
| Superior / Top | 2 x Ø40-Ø32 + 2 x Ø25-Ø20 + 1 x Ø50-Ø40 |
| Inferior / Bottom | 2 x Ø40-Ø32 + 2 x Ø25-Ø20 + 1 x Ø50-Ø40 |
| Lado / Side | 2 x Ø40-Ø32 + 2 x Ø25-Ø20 |

Enlazable / Linkable
Norma / Norm: **EN62208**

Caja Troquelada / Drilled box - Ref. Item **3953**

1  6 



| Dimensiones / Dimensions | |
|--------------------------|-----|
| Altura / Height | 500 |
| Ancho / Width | 225 |
| Profundidad / Deep | 135 |

| Entradas / Entries | |
|--------------------|---------------------------|
| Superior / Top | 2 x Ø25-Ø20 + 1 x Ø40-Ø32 |
| Inferior / Bottom | 2 x Ø25-Ø20 + 1 x Ø40-Ø32 |
| Lado / Side | 3 x Ø40-Ø32 + 2 x Ø25-Ø20 |

Enlazable / Linkable
Norma / Norm: **EN62208**



- Marco y base en ABS
- Ventana transparente en PC
- Incluye tapones interiores para IP

- Frame and base in ABS
- Windows transparent in PC
- Screw taps included for IP

Es posible la instalació placa metálica

It is posible installing a metal plate (Ref. Item **PL-3956**)



Ref. Item
3956



- Marco y base en ABS
- Ventana transparente en PC
- Incluye tapones interiores para IP

- Frame and base in ABS
- Windows transparent in PC
- Screw taps included for IP

Es posible la instalació placa metálica

It is posible installing a metal plate (Ref. Item **PL-3953**)



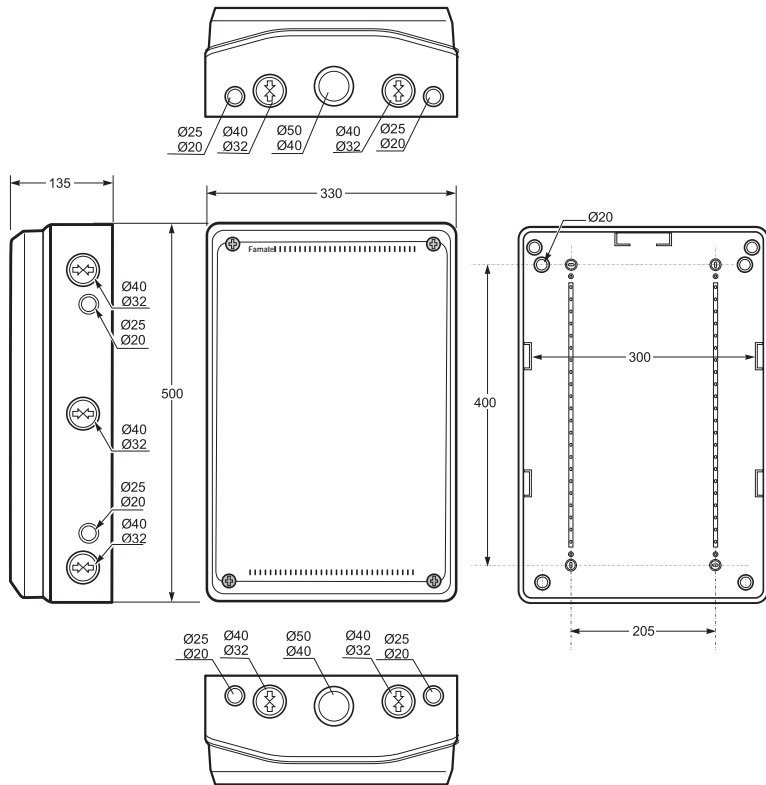
Ref. Item
3953

8.1 CAJAS INDUSTRIALES IP65 INDUSTRIAL ENCLOSURES IP65

CAJAS COMPLEMENTARIAS MODULARES IP65 / MODULAR COMPLEMENTARY BOXES IP65

Caja Troquelada / Drilled box - Ref. Item **3954**

1  4 



| Dimensiones / Dimensions | |
|--------------------------|-----|
| Altura / Height | 500 |
| Ancho / Width | 330 |
| Profundidad / Deep | 135 |

| Entradas / Entries | |
|--------------------|---|
| Superior / Top | 2 x Ø40-Ø32 + 2 x Ø25-Ø20 + 1 x Ø50-Ø40 |
| Inferior / Bottom | 2 x Ø40-Ø32 + 2 x Ø25-Ø20 + 1 x Ø50-Ø40 |
| Lado / Side | 3 x Ø40-Ø32 + 2 x Ø25-Ø20 |

No enlazable / No linkable
Norma / Norm: **EN62208**

SOPORTES METÁLICOS ACQUA COMBI / METAL SUPPORTS ACQUA COMBI

Soportes metálicos ACQUA COMBI / Metal supports ACQUA COMBI

1 



| Ref. / Item | Soportes metálicos para: Metal support for: |
|------------------|--|
| 150039980 | 3951 / 3952 / 3961 / 3962 / 3967 / 3968 |



1000 (h) x 420 (w)

| Ref. / Item | Soportes metálicos para: Metal support for: |
|------------------|--|
| 150039981 | 3977 / 3978 / 3979 |



- Marco y base en ABS
- Ventana transparente en PC
- Incluye tapones interiores para IP

- Frame and base in ABS
- Windows transparent in PC
- Screw taps included for IP

Es posible la instalació placa metálica
It is posible installing a metal plate (Ref. Item **PL-3953**)



Ref. Item
3954



850 (h) x 420 (w)

| Ref. / Item | Soportes metálicos para: Metal support for: |
|------------------|--|
| 150039982 | 3952 / 3962 / 3968 / 3970 |



850 (h) x 720 (w)

| Ref. / Item | Soportes metálicos para: Metal support for: |
|------------------|--|
| 150039983 | 2 x 3952 / 2 x 3962 / 2 x 3968 / 2 x 3970 |

