

- Gama 18 a 72 módulos
- Amplio espacio cableado
- Portamódulos extraíble, fácil y rápida instalación
- Posibilidad de instalar ICP precintado
- Membrana pretroquelada IP65 que permite una fácil instalación
- From 18 to 72 modules
- Wide space for the cabling
- Removable DIN rails for an easy installation
- Possibility of installing a main power circuit breaker
- Bi-injection cable entry IP65 membrane for easy installation



## 8.6 ARMARIOS DE SUPERFICIE IP65 WALL MOUNTED ENCLOSURES IP65

AcquaPLUS

La nueva gama de armarios de superficie AcquaPLUS IP65 está formada por cuatro modelos de 18 a 72 módulos con posibilidad de instalar un ICP precintable. Estos armarios están pensados para su aplicación en el sector terciario y en ambientes sujetos a polvo, humedad, etc. Destacan por su rapidez y facilidad de instalación en cualquier entorno. Su diseño ergonómico ha sido estudiado con el objetivo de facilitar el acceso al armario una vez instalado, permitiendo una fácil apertura/cierre de la puerta.

The new range of surface enclosures AcquaPLUS IP65 is composed by 4 models that go from 18 to 72 modules. These enclosures have been designed for its application in the tertiary sector and in harsh environments. Its main characteristics are the fast and easy installation as well as its ergonomic design studied to make easier the access to the enclosure once it is installed through a secure opening/closing door system.



**Amplio espacio para el cableado**  
Wide space for the cabling



**Posibilidad de instalar cerradura metálica**  
Possibility of adapting a metal lock



**Frontal y portamódulos extraíble para una fácil y rápida instalación**  
Front side removable for a fast and easy installation



**Membrana bimaterial que permite una fácil instalación de los tubos métricos garantizando un grado de protección IP65**  
Bi-injection cable entry membrane that allows the installation of metric tubes and at the same time guarantee the IP65 protection



**Membrana bimaterial dispuesta de pretroqueles para instalar prensaestopas**  
Pre-drilled bi-injection membrane for the fixation of cable glands



**Membrana bimaterial dispuesta para instalar cable directamente garantizando un grado de protección IP65**  
Bi-injection membrane for a direct cable entry without the need to cut or drilled it guaranteeing an IP65 protection degree



**Tapones protectores para garantizar el grado de protección IP65**  
Screw taps to guarantee the IP65 protection degree



**Facilidad de apertura de la puerta**  
Easy door opening system



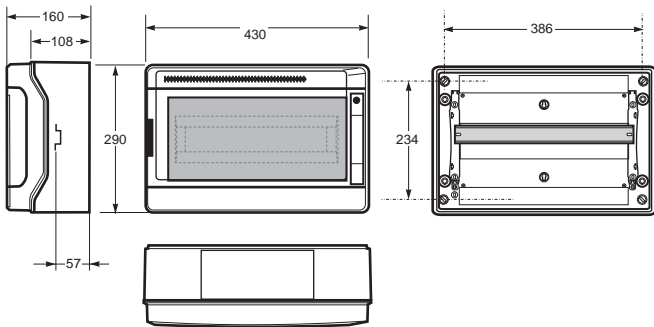
8.6

## 8.6 ARMARIOS DE SUPERFICIE IP65 - AcquaPLUS WALL MOUNTED ENCLOSURES IP65 - AcquaPLUS

ACQUA+

Armario / Enclosure - Ref. Item **39018**

1  1 



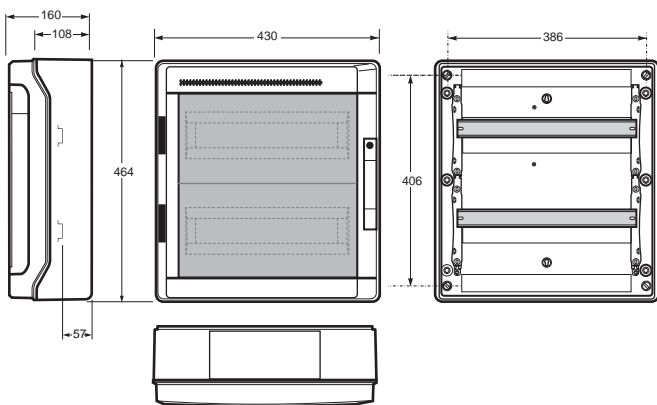
Dimensiones / Dimensions	
Altura / Height	290
Ancho / Width	430
Profundidad / Deep	160

Entradas / Entries	
Superior / Top	2x20; 8x25; 1x35
Inferior / Bottom	2x20; 8x25; 1x35

Norma / Norm: EN62208

Armario / Enclosure - Ref. Item **39036**

1  1 



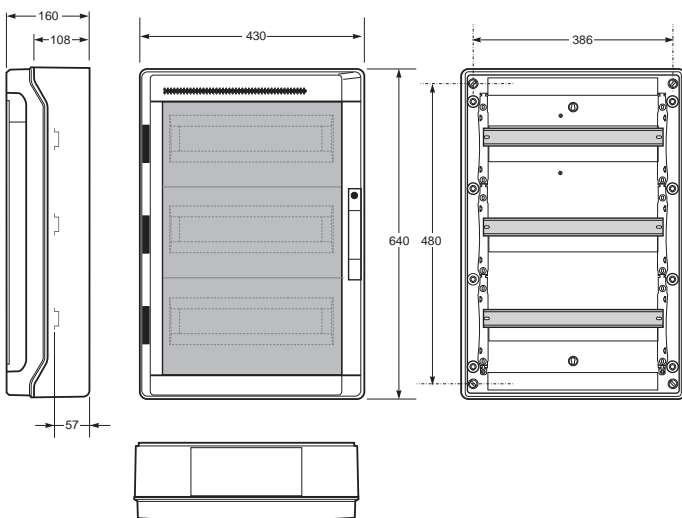
Dimensiones / Dimensions	
Altura / Height	640
Ancho / Width	430
Profundidad / Deep	160

Entradas / Entries	
Superior / Top	2x20; 8x25; 1x35
Inferior / Bottom	2x20; 8x25; 1x35

Norma / Norm: EN62208

Armario / Enclosure - Ref. Item **39054**

1  1 



Dimensiones / Dimensions	
Altura / Height	290
Ancho / Width	430
Profundidad / Deep	160

Entradas / Entries	
Superior / Top	2x20; 8x25; 1x35
Inferior / Bottom	2x20; 8x25; 1x35

Norma / Norm: EN62208



- Marco y base en ABS
- ventana transparente en PC
- Incluye tapones interiores para IP

- Frame and base in ABS
- Window transparent in PC
- Screw taps included for IP

\* Incluye 1 SPT18/36 (1 Soporte rail + 2 terminales x (11x10 mm<sup>2</sup> + 11x16 mm<sup>2</sup>)  
 Include 1 SPT18/36 (1 Rail support + 2 terminals x (11x10 mm<sup>2</sup> + 11x16 mm<sup>2</sup>))

\*\* Si se requieren más terminales / If you require extra terminals  
 Ref. SPT18/36 - Terminales / PE/N Terminal block - 2x (11x10 mm<sup>2</sup> + 11x16 mm<sup>2</sup>)



Ref. Item  
**39018**



Ref. Item  
**SPT18/36**



- Marco y base en ABS
- ventana transparente en PC
- Incluye tapones interiores para IP

- Frame and base in ABS
- Window transparent in PC
- Screw taps included for IP

\* Incluye 1 SPT18/36 (1 Soporte rail + 2 terminales x (11x10 mm<sup>2</sup> + 11x16 mm<sup>2</sup>)  
 Include 1 SPT18/36 (1 Rail support + 2 terminals x (11x10 mm<sup>2</sup> + 11x16 mm<sup>2</sup>))

\*\* Si se requieren más terminales / If you require extra terminals  
 Ref. SPT18/36 - Terminales / PE/N Terminal block - 2x (11x10 mm<sup>2</sup> + 11x16 mm<sup>2</sup>)



Ref. Item  
**39036**



Ref. Item  
**SPT18/36**



- Marco y base en ABS
- ventana transparente en PC
- Incluye tapones interiores para IP

- Frame and base in ABS
- Window transparent in PC
- Screw taps included for IP

\* Incluye 2 SPT18/36 (2 Soporte rail + 4 terminales x (11x10 mm<sup>2</sup> + 11x16 mm<sup>2</sup>)  
 Include 2 SPT18/36 (2 Rail support + 4 terminals x (11x10 mm<sup>2</sup> + 11x16 mm<sup>2</sup>))

\*\* Si se requieren más terminales / If you require extra terminals  
 Ref. SPT18/36 - Terminales / PE/N Terminal block - 2x (11x10 mm<sup>2</sup> + 11x16 mm<sup>2</sup>)



Ref. Item  
**39054**



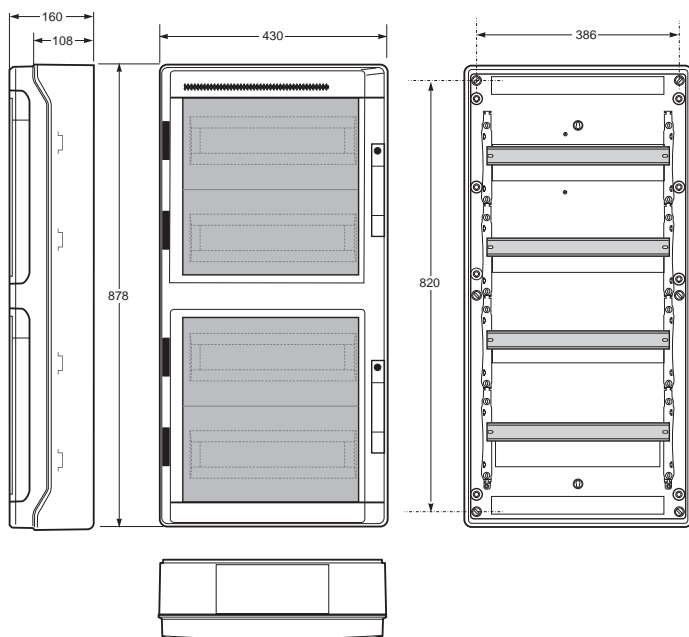
Ref. Item  
**SPT18/36**

## 8.6 ARMARIOS DE SUPERFICIE IP65 - AcquaPLUS WALL MOUNTED ENCLOSURES IP65 - AcquaPLUS

ACQUA+

Armario / Enclosure - Ref. Item **39072**

1  1 



### Dimensiones / Dimensions

Altura / Height 878

Ancho / Width 430

Profundidad / Deep 160

### Entradas / Entries

Superior / Top 2x20; 8x25; 1x35

Inferior / Bottom 2x20; 8x25; 1x35

Norma / Norm: EN62208



- Marco y base en ABS
- ventana transparente en PC
- Incluye tapones interiores para IP

- Frame and base in ABS
- Window transparent in PC
- Screw taps included for IP



Ref. Item  
**39072**



Ref. Item  
**SPT18/36**

- \* Incluye 3 SPT18/36 (3 Soporte rail + 6 terminales x (11x10 mm<sup>2</sup> + 11x16 mm<sup>2</sup>))  
Include 3 SPT18/36 (3 Rail support + 6 terminals x (11x10 mm<sup>2</sup> + 11x16 mm<sup>2</sup>))

- \*\* Si se requieren más terminales / If you require extra terminals  
Ref. SPT18/36 - Terminales / PE/N Terminal block - 2x (11x10 mm<sup>2</sup> + 11x16 mm<sup>2</sup>)

