

FICHA TÉCNICA DO PRODUTO

DULUX F 36 W/830 2G10

OSRAM DULUX F | Lâmpadas compactas de dois tubos, com base de 4 pinos para a operação em reator eletrônico / eletromagnético



ÁREAS DE APLICAÇÃO

- Escritórios, prédios públicos
- Lojas
- Supermercados e lojas de departamentos
- Hotéis, restaurantes
- Indústria

BENEFÍCIOS DO PRODUTO

- Muito econômica
- Boa qualidade de luz
- Excelente eficiência luminosa
- Perfil extremamente baixo
- Longo tempo de utilização

CARACTERÍSTICAS DO PRODUTO

- Lâmpada com base de pino curta e compacta com tubos de giro duplo
- Base 2G10 de conexão de quatro pinos com terminação simples
- Índice de restituição de cor $R_a: \geq 80$



DADOS TÉCNICOS

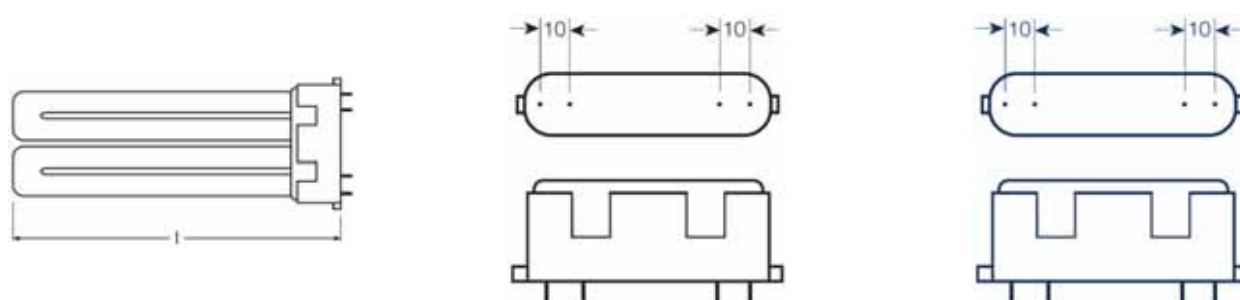
Dados Elétricos

Potência nominal	36,00 W
Potência nominal	36,00 W

Dados fotométricos

Fluxo luminoso nominal	2800 lm
Fluxo luminoso a 25 °C	2800 lm
Fluxo luminoso	2800 lm
Temperatura de cor estimada	3000 K
Índice de reprodução de cor Ra	≥80
Manutenção do fluxo luminoso em 4.000 h	0,86
Manutenção do fluxo luminoso em 6.000 h	0,83
Manutenção do fluxo luminoso em 8.000 h	0,81
Manutenção do fluxo luminoso em 12.000 h	0,77
Luminância	3 cd/cm ²
Tonalidade (designação)	LUMILUX Warm White
Temperatura de cor	3000 K
Fluxo luminoso	2800 lm
Índice de reprodução de cor Ra	≥80

Dimensões e peso



Diâmetro	17,5 mm
Comprimento	217,0 mm
Diâmetro do tubo	17,5 mm
Comprimento	217,0 mm
Comprimento conforme Norma IEC	217 mm
Bulbo externo	T16
Diâmetro máximo	17,0 mm

Temperaturas e condições de funcionamento

Temp. ambiente com fluxo luminoso máximo	25,0 °C
--	---------

Espectativa de Vida

Vida nominal	13000 h
Vida	13000 h
Tempo de operação	9000 h ¹⁾
Índice de mortalidade em 2.000 h	0,99
Índice de mortalidade em 4.000 h	0,99
Índice de mortalidade em 6.000 h	0,99
Índice de mortalidade em 8.000 h	0,95
Índice de mortalidade em 12.000 h	0,64
Modo de operação (Vida útil)	HF
Vida mediana	10000 h ¹⁾

¹⁾ Com pré-aquecimento ECG

Informação adicional do produto

Soquete (base)	2G10
Quantidade de mercúrio	2,5 mg

Atributos

Adequado para aplicações internas	Sim
-----------------------------------	-----

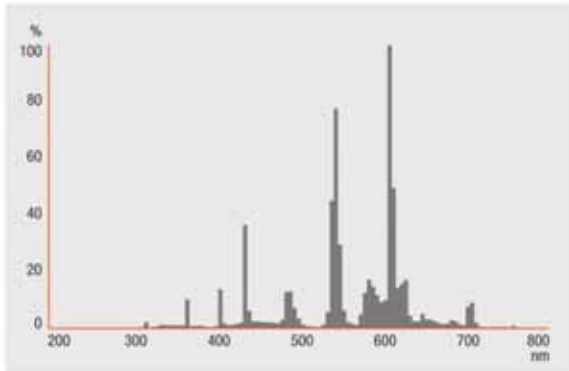
Normas e Certificações

Consumo de energia	40 kWh/1000h
Classe de eficiência energética	A

Categoria específica para o país

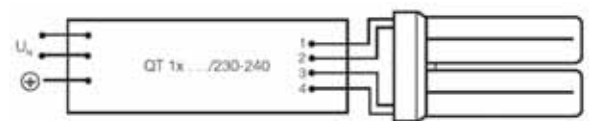
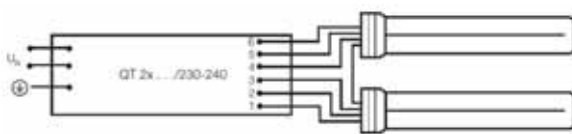
ILCOS	FSD-36/830-E-2G10-90/217
-------	--------------------------

Curva de distribuição



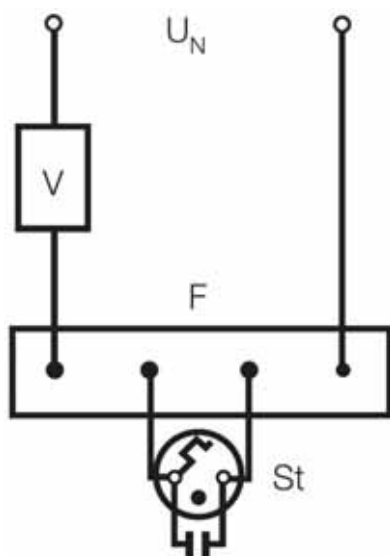
Distribuição espectral

Diagrama de cabeamento



Esquema de electrificação

Esquema de electrificação



Esquema de electrificação

EQUIPAMENTO / ACESSÓRIOS

– Adequada para operação nos reatores convencionais e eletrônicos

INSTRUÇÕES DE SEGURANÇA

No caso de quebra da lâmpada: www.ledvance.com/brokenlamp

DADOS DE LOGÍSTICA

Código do produto	Embalagem unitária (peças/unidade)	Dimensões (comprimento x largura x altura)	Peso bruto	Volume
4050300299051		233 mm x 29 mm x 86 mm	144,70 g	0.58 dm ³
4050300299068		275 mm x 105 mm x 245 mm	1631,00 g	7.07 dm ³

O código do produto mencionado indica a quantidade mínima a ser adquirida. Uma caixa unitária pode conter um ou mais produtos. Quando for colocar o pedido de compras, indique uma quantidade unitária ou múltiplos da caixa unitária.

RETRATAÇÃO

Sujeito a alteração sem prévio aviso. Sempre utilize a versão mais recente.

OSRAM DULUX F | Lâmpadas compactas de dois tubos, com base de 4 pinos para a operação em reator eletrônico / eletromagnético

Nome do produto	Nome do reator	EAN	Corrente nominal	Perda de potência	Fluxo luminoso a 35 °C	Número de pontos de venda
DULUX F 36 W/830 2G10	QTi 1x14/24/21/39 GII	4008321383334	0.15 A	34.00 W	2750 lm	1
	QTi 2x14/24/21/39 GII	4008321383396	0.29 A	66.00 W	2800 lm	2
	QTi DALI 1x36 DIM	4050300870427	0.16 A	36.00 W	2900 lm	1
	QTi DALI 2x36 DIM	4050300870885	0.31 A	69.00 W	2900 lm	2
	QT-M 2x26-42/220-240 S	4008321110022	0.30 A	70.00 W	2700 lm	2
	QTP-DL 1x36-40	4008321117908	0.17 A	35.00 W	2800 lm	1
	QTP-DL 2x36-40	4008321117922	0.33 A	68.00 W	2800 lm	2
	QTP-M 1x26-42	4008321329134	0.16 A	35.00 W	2700 lm	1
	QTP-M 2x26-32	4008321329158	0.30 A	68.00 W	2700 lm	2
	QTP-OPTIMAL 1x18-40	4008321873743	0.15 A	34.00 W	2700 lm	1
	QTP-OPTIMAL 2x18-40	4008321873767	0.30 A	67.00 W	2700 lm	2