

# FICHA TÉCNICA DO PRODUTO

## L 15 W/840

LUMILUX T8 | Lâmpadas fluorescentes tubulares de 26 mm, com base G13



### ÁREAS DE APLICAÇÃO

- Prédios públicos
- Iluminação de escritórios
- Indústria
- Lojas
- Supermercados e lojas de departamentos
- Iluminação de rua
- Aplicações de exterior apenas em luminárias apropriadas

### BENEFÍCIOS DO PRODUTO

- Tecnologia da lâmpada comprovada
- Boa economia graças à alta eficiência
- Disponível em diferentes tonalidades (2,700...8,000 K) para várias aplicações

### CARACTERÍSTICAS DO PRODUTO

- Ótima manutenção da luminosidade: 90 % ao longo da vida útil da lâmpada
- Grupo de reprodução de cor bom: 1B ( $R_a$ : 80...89)
- Dimerizável
- Fósforo tri-banda de alta qualidade: LUMILUX



## DADOS TÉCNICOS

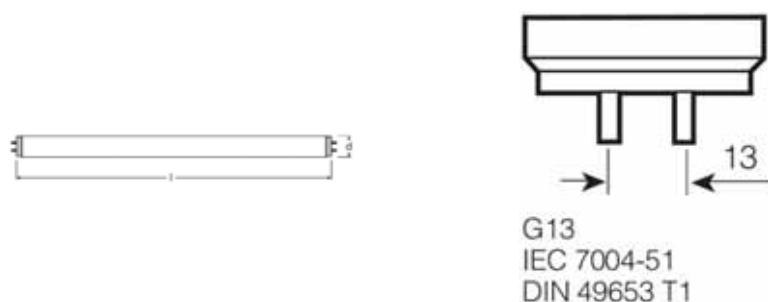
## Dados Elétricos

Eficiência luminosa (alta frequência 25	Under clarification by authority and standardization body
Potência nominal	15,00 W
Potência nominal	15,00 W
Corrente da lâmpada	0,31 A

## Dados fotométricos

Eficiência luminosa (condições normais)	63 lm/W
Fluxo luminoso	950 lm
Fluxo luminoso a 25 °C	950 lm
Tonalidade da luz	840
Fluxo luminoso nominal	950 lm
Tonalidade (designação)	LUMILUX Cool White
Manutenção do fluxo luminoso em 2.000 h	0,96
Manutenção do fluxo luminoso em 4.000 h	0,94
Manutenção do fluxo luminoso em 6.000 h	0,92
Manutenção do fluxo luminoso em 8.000 h	0,91
Manutenção do fluxo luminoso em 12.000 h	0,91
Manutenção do fluxo luminoso em 16.000 h	0,90
Manutenção do fluxo luminoso em 20.000 h	0,89
Temperatura de cor	4000 K
Fluxo luminoso	950 lm
Índice de reprodução de cor Ra	80...89

## Dimensões e peso



Diâmetro do tubo	26 mm
Comprimento	438,0 mm
Comprimento da base excluindo os pinos	438,00 mm

<b>Diâmetro</b>	26,0 mm
<b>Diâmetro máximo</b>	26,0 mm

### Temperaturas e condições de funcionamento

<b>Temp. ambiente com fluxo luminoso máximo</b>	25,0 °C
---	---------

### Espectativa de Vida

<b>Tempo de operação</b>	16000 h <sup>1)</sup>
<b>Vida mediana</b>	20000 h <sup>1)</sup>
<b>Índice de mortalidade em 2.000 h</b>	0,99
<b>Índice de mortalidade em 4.000 h</b>	0,99
<b>Índice de mortalidade em 6.000 h</b>	0,99
<b>Índice de mortalidade em 8.000 h</b>	0,99
<b>Índice de mortalidade em 12.000 h</b>	0,99
<b>Índice de mortalidade em 16.000 h</b>	0,90
<b>Índice de mortalidade em 20.000 h</b>	0,50
<b>Modo de operação (Vida útil)</b>	HF
<b>Vida</b>	20000 h
<b>Vida nominal</b>	20000 h

<sup>1)</sup> Com pré-aquecimento ECG

### Informação adicional do produto

<b>Soquete (base)</b>	G13
<b>Quantidade de mercúrio</b>	2,5 mg
<b>Mostrar pictograma da Diretiva WEEE</b>	Sim

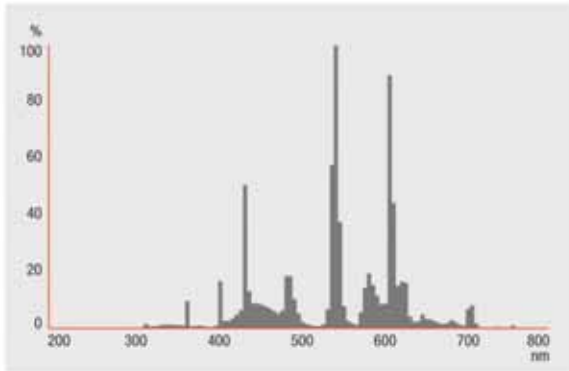
### Atributos

<b>Dimerizável</b>	Sim
<b>Adequado para aplicações internas</b>	Sim

### Normas e Certificações

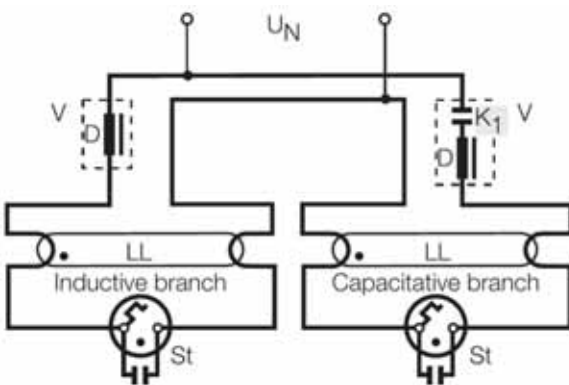
<b>Classe de eficiência energética</b>	B
<b>Consumo de energia</b>	19 kWh/1000h

Curva de distribuição



Distribuição espectral

Diagrama de cabeamento



Esquema de electrificação

---

## FATOR DE POTÊNCIA $\lambda$

Garantia de sistema estendida OSRAM em combinação com OSRAM reator eletrônico / fontes

---

## INSTRUÇÕES DE SEGURANÇA

No caso de quebra da lâmpada: [www.ledvance.com/brokenlamp](http://www.ledvance.com/brokenlamp)

---

## DADOS DE LOGÍSTICA

Código do produto	Embalagem unitária (peças/unidade)	Dimensões (comprimento x largura x altura)	Peso bruto	Volume
4008321064325		498 mm x 29 mm x 36 mm	81,00 g	0.52 dm <sup>3</sup>
4008321064332		525 mm x 60 mm x 177 mm	1064,00 g	5.58 dm <sup>3</sup>
4050300446004		452 mm x 27 mm x 27 mm	74,00 g	0.33 dm <sup>3</sup>
4050300446011		422 mm x 200 mm x 145 mm	2009,00 g	12.24 dm <sup>3</sup>

O código do produto mencionado indica a quantidade mínima a ser adquirida. Uma caixa unitária pode conter um ou mais produtos. Quando for colocar o pedido de compras, indique uma quantidade unitária ou múltiplos da caixa unitária.

---

## REFERÊNCIAS / LINKS

Para mais informações sobre a garantia de sistema e os termos e condições de garantia, visite

▶ [www.ledvance.com/system-guarantee](http://www.ledvance.com/system-guarantee)

---

## RETRATAÇÃO

Sujeito a alteração sem prévio aviso. Sempre utilize a versão mais recente.

## LUMILUX T8 | Lâmpadas fluorescentes tubulares de 26 mm, com base G13

Nome do produto	Nome do reator	EAN	Corrente nominal	Perda de potência	Fluxo luminoso a 35 °C	Número de pontos de venda
L 15 W/840	QT-ECO 1x18-24/220-240 L	4050300660417	0.13 A	17.00 W	950 lm	1
	QT-ECO 1x18-24/220-240 S	4050300638560	0.13 A	17.00 W	950 lm	1
	QTP-DL 1x18-24	4008321117861	0.08 A	17.00 W	950 lm	1
	QTP-DL 2x18-24	4008321117885	0.15 A	32.00 W	950 lm	2
	QTP-OPTIMAL 1x18-40	4008321873743	0.08 A	17.00 W	950 lm	1
	QTP-OPTIMAL 2x18-40	4008321873767	0.15 A	31.00 W	950 lm	2

Nome do produto	Nome do reator	EAN	EEI – Etiqueta de Eficiência Energética
L 15 W/840	QT-ECO 1x18-24/220-240 L	4050300660417	A3
	QT-ECO 1x18-24/220-240 S	4050300638560	
	QTP-DL 1x18-24	4008321117861	
	QTP-DL 2x18-24	4008321117885	
	QTP-OPTIMAL 1x18-40	4008321873743	
	QTP-OPTIMAL 2x18-40	4008321873767	