

FICHA TÉCNICA DO PRODUTO

L 30 W/830

LUMILUX T8 | Lâmpadas fluorescentes tubulares de 26 mm, com base G13



ÁREAS DE APLICAÇÃO

- Prédios públicos
- Iluminação de escritórios
- Indústria
- Lojas
- Supermercados e lojas de departamentos
- Iluminação de rua
- Aplicações de exterior apenas em luminárias apropriadas

BENEFÍCIOS DO PRODUTO

- Tecnologia da lâmpada comprovada
- Boa economia graças à alta eficiência
- Disponível em diferentes tonalidades (2,700...8,000 K) para várias aplicações

CARACTERÍSTICAS DO PRODUTO

- Ótima manutenção da luminosidade: 90 % ao longo da vida útil da lâmpada
- Grupo de reprodução de cor bom: 1B (R_a : 80...89)
- Dimerizável
- Fósforo tri-banda de alta qualidade: LUMILUX



DADOS TÉCNICOS

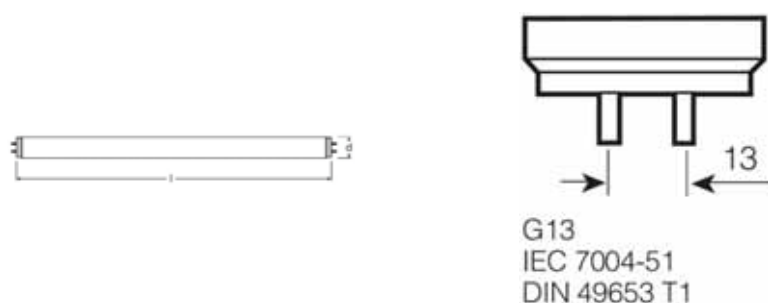
Dados Elétricos

Eficiência luminosa (alta frequência 25	Sob clarificação das autoridades competentes
Potência nominal	30,00 W
Potência nominal	30,00 W
Corrente da lâmpada	0,365 A

Dados fotométricos

Eficiência luminosa (condições normais)	80 lm/W
Índice de reprodução de cor Ra	≥77
Fluxo luminoso	2400 lm
Fluxo luminoso a 25 °C	2400 lm
Tonalidade da luz	730
Temperatura de cor estimada	3000 K
Fluxo luminoso nominal	2400 lm
Tonalidade (designação)	LUMILUX Warm White
Manutenção do fluxo luminoso em 2.000 h	0,96
Manutenção do fluxo luminoso em 4.000 h	0,94
Manutenção do fluxo luminoso em 6.000 h	0,93
Manutenção do fluxo luminoso em 8.000 h	0,91
Manutenção do fluxo luminoso em 12.000 h	0,91
Manutenção do fluxo luminoso em 16.000 h	0,90
Manutenção do fluxo luminoso em 20.000 h	0,89
Temperatura de cor	3000 K
Fluxo luminoso	2400 lm
Índice de reprodução de cor Ra	≥77

Dimensões e peso



Diâmetro do tubo	26 mm
------------------	-------

Comprimento	895,0 mm
Comprimento da base excluindo os pinos	895,00 mm
Diâmetro	26,0 mm
Diâmetro máximo	26,0 mm

Temperaturas e condições de funcionamento

Temp. ambiente com fluxo luminoso máximo	25,0 °C
--	---------

Espectativa de Vida

Tempo de operação	16000 h ¹⁾
Vida mediana	20000 h ¹⁾
Índice de mortalidade em 2.000 h	0,99
Índice de mortalidade em 4.000 h	0,99
Índice de mortalidade em 6.000 h	0,99
Índice de mortalidade em 8.000 h	0,99
Índice de mortalidade em 12.000 h	0,99
Índice de mortalidade em 16.000 h	0,90
Índice de mortalidade em 20.000 h	0,50
Modo de operação (Vida útil)	HF
Vida	20000 h
Vida nominal	20000 h

¹⁾ Com pré-aquecimento ECG

Informação adicional do produto

Soquete (base)	G13
Quantidade de mercúrio	2,5 mg
Mostrar pictograma da Diretiva WEEE	Sim

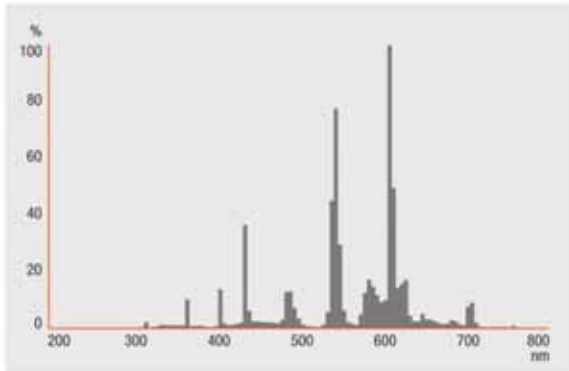
Atributos

Dimerizável	Sim
Adequado para aplicações internas	Sim

Normas e Certificações

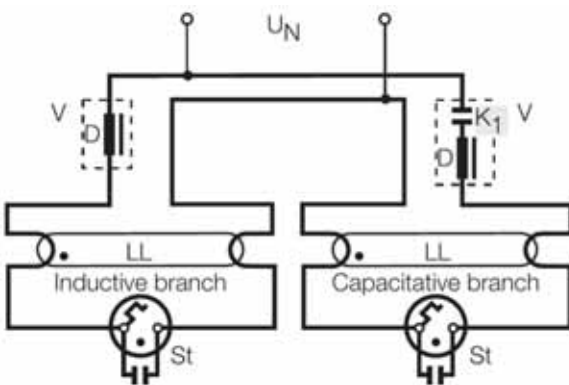
Classe de eficiência energética	A
Consumo de energia	36 kWh/1000h

Curva de distribuição



Distribuição espectral

Diagrama de cabeamento



Esquema de electrificação

FATOR DE POTÊNCIA Λ

Garantia de sistema estendida OSRAM em combinação com OSRAM reator eletrônico / fontes

INSTRUÇÕES DE SEGURANÇA

No caso de quebra da lâmpada: www.ledvance.com/brokenlamp

DADOS DE LOGÍSTICA

Código do produto	Embalagem unitária (peças/unidade)	Dimensões (comprimento x largura x altura)	Peso bruto	Volume
4050300518053		910 mm x 27 mm x 30 mm	144,00 g	0.74 dm ³
4050300518060		781 mm x 304 mm x 145 mm	3910,00 g	34.43 dm ³

O código do produto mencionado indica a quantidade mínima a ser adquirida. Uma caixa unitária pode conter um ou mais produtos. Quando for colocar o pedido de compras, indique uma quantidade unitária ou múltiplos da caixa unitária.

REFERÊNCIAS / LINKS

Para mais informações sobre a garantia de sistema e os termos e condições de garantia, visite

▶ www.ledvance.com/system-guarantee

RETRATAÇÃO

Sujeito a alteração sem prévio aviso. Sempre utilize a versão mais recente.

LUMILUX T8 | Lâmpadas fluorescentes tubulares de 26 mm, com base G13

Nome do produto	Nome do reator	EAN	Corrente nominal	Perda de potência	Fluxo luminoso a 25 °C	Número de pontos de venda	Fluxo luminoso a 35 °C
L 30 W/830	QT-FIT 5/8 1x18-39	4008321873927	0.15 A	33.00 W	2350 lm	1	
	QT-FIT 5/8 2x18-39	4008321873903	0.27 A	63.00 W	2350 lm	2	
	QTi DALI 1x36 DIM	4050300870427	0.16 A	36.00 W		1	2250 lm
	QTi DALI 2x36 DIM	4050300870885	0.31 A	69.00 W		2	2250 lm
	QTP-OPTIMAL 1x18-40	4008321873743	0.15 A	36.00 W		1	2850 lm
	QTP-OPTIMAL 2x18-40	4008321873767	0.28 A	63.00 W		2	2850 lm