

FICHA TÉCNICA DO PRODUTO

FLOODLIGHT VALUE 10 W 4000 K IP65 BK

FLOODLIGHT VALUE | Projektor



ÁREAS DE APLICAÇÃO

- Substituição para projetores com lâmpadas de halogéneo
- Estacionamentos e passagens subterrâneas
- Áreas públicas
- Fachadas de edifícios
- Estaleiros

BENEFÍCIOS DO PRODUTO

- Economia de energia de até 80 % em comparação com os projetores com lâmpadas de halogéneo
- Semi fosco, difusor em vidro temperado para iluminação uniforme
- Instalação simples e fácil devido ao baixo perfil, ao design compacto e leve
- 3 anos de garantia

CARACTERÍSTICAS DO PRODUTO

- Rendimento luminoso: até 90 lm/W
- Ângulo simétrico: 110° x 110°
- Suporte de montagem para inclinação a 180°
- Tipo de proteção: IP65
- Resistência ao impacto: IK06 (10 W a 50 W), IK08 (de 100 W)
- Ambient temperature in operation: -20...+45 °C



DADOS TÉCNICOS

Dados Elétricos

Potência nominal	10,00 W
Modo de funcionamento	Integrated LED driver
Tensão nominal	220...240 V
Fator de potência λ	$\geq 0,90$
Frequência da rede	50/60 Hz
Nº. máx. de luminárias por disjunt B16 A	56
Nº. máx. de luminárias por disjunt C10 A	35
Nº. máx. de luminárias por disjunt C16 A	56
Corrente elétrica de entrada	2.0 A
Distorção harmónica total	< 35 %
Corrente entrada T_{h50}	96 μ s

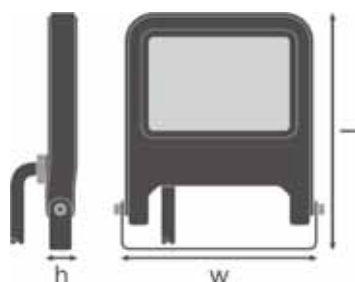
Dados fotométricos

Temperatura de cor	4000 K
Fluxo luminoso	800 lm
Rendimento luminoso	80 lm/W
Desvio padrão de combinação de cores	<6 sdc _m
Tonalidade (designação)	Cool White
Índice de reprodução de cor Ra	≥ 80

Dados Luminotécnicos

Ângulo de abertura	110 ° x 110 °
--------------------	---------------

Dimensões e peso



Comprimento	108,0 mm
Largura	93,0 mm
Altura	33,0 mm

Peso do produto	280,00 g
Comprimento do cabo	500 mm

Cores e materiais

Material do corpo	Aluminum
Cor do produto	Black
Cor do corpo	Black
Material do difusor	Glass

Temperaturas e condições de funcionamento

Temperatura ambiente	-20...+45 °C
----------------------	--------------

Espectativa de Vida

Número de ciclos de Liga e Desliga	10000
Vida mediana L70/B50 @ 25 °C	30000 h

Informação adicional do produto

Tipo de montagem	Surface
Local de montagem	Parede / Teto / Chão
Observação de produto	Disponível desde Julho 2019

Atributos

Ajustável	Sim
Dimerizável	Não
Tipo de ligação	Cable, 3-pole
Módulos LED substituíveis	Não substituível

Normas e Certificações

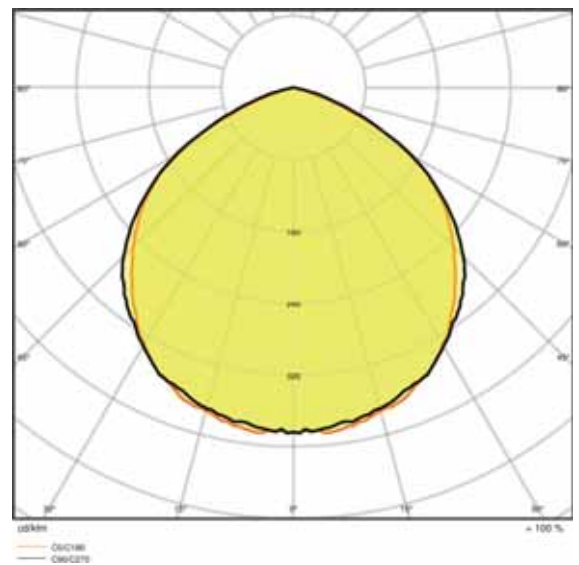
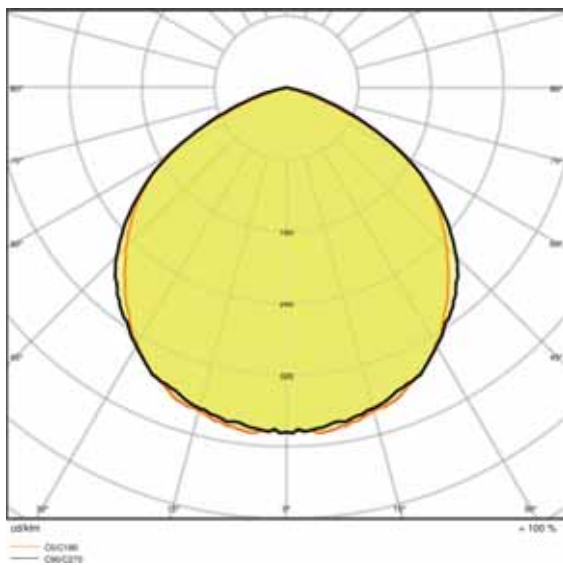
Grau de proteção (impacto mecânico)	IK06
Teste temperatura do fio conforme IEC	650 °C
Grupo segurança fotobiológica co EN62778	RG 1
Grau de proteção	I
Tipo de protecção	IP65
Temperatura de superfície limitada	Não
Normas	CE/CB/TÜV SÜD/EAC/RoHS

Curva de distribuição



LDC typ cone

LDC typ cone



LDC typ polar

LDC typ polar

DADOS DE LOGÍSTICA

Código do produto	Embalagem unitária (peças/unidade)	Dimensões (comprimento x largura x altura)	Peso bruto	Volume
4058075268586		72 mm x 122 mm x 136 mm	311,00 g	1.19 dm ³

4058075268593

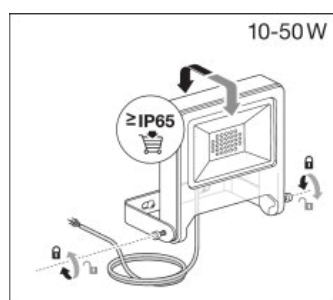
255 mm x 225 mm x 285 mm

3567,00 g

16.35 dm³

O código do produto mencionado indica a quantidade mínima a ser adquirida. Uma caixa unitária pode conter um ou mais produtos. Quando for colocar o pedido de compras, indique uma quantidade unitária ou múltiplos da caixa unitária.

ADDITIONAL CATALOG INFORMATION



REFERÊNCIAS / LINKS

Para garantia, consulte

▶ www.ledvance.pt/garantia

RETRATAÇÃO

Sujeito a alteração sem prévio aviso. Sempre utilize a versão mais recente.