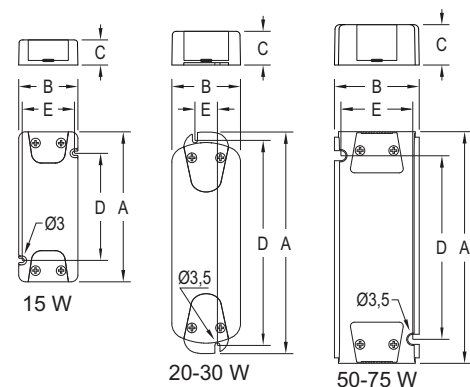


LV-C2

Constant voltage control gears up to 75W. IP20 Equipos de alimentación de tensión constante hasta 75W. IP20



IP20 equipment.
Class II electrical protection.
Equipped with terminal covers.
Cable lock with screws.
Suitable for constant voltage LED modules.
Indoor use.
SELV.
High performance.
Low ripple and noise.
Short circuit protection.
Overload protection.
Nominal lifetime at max. tc allowed: 30.000 h.
Output voltage tolerance $\pm 5\%$.

Packaging and weight pag. 238 and
www.elt.es/productos/packaging_ELTL.pdf
Instructions manual on
www.elt.es/productos/inst_manual.htm

Equipos IP20.
Protección eléctrica Clase II.
Equipados con cubre-clemas.
Tapacables de fijación tornillo.
Para módulos LED de tensión constante.
Uso interior.
SELV.
Alto rendimiento.
Baja tensión de rizado y ruido.
Protección contra cortocircuitos.
Protección contra sobrecargas.
Vida útil a máxima tc permitida: 30.000 h.
Tolerancia tensión de salida $\pm 5\%$.

Embalaje y peso pág. 238 y
www.elt.es/productos/embalaje_ELTL.pdf
Manual de instrucciones en
www.elt.es/productos/manual_instrucciones.html

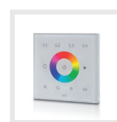
Technical characteristics / Características técnicas

| Ref. No. | Nominal input voltage Tensión nominal de entrada | Output power range Rango de potencia en módulo | Output voltage DC Tensión de salida DC | Maximum output current Corriente de salida máxima | Power factor Factor de potencia | Frequency Frecuencia | Max. temp. at tc point Temp. máx. envolvente | Operating temp. Temp. funcionamiento | Dimensions Dimensiones | | | | | |
|-------------|---|---|---|--|------------------------------------|-------------------------|---|---|---------------------------|-------|------|------|-----------|------|
| | | | | | | | | | Vac | W | Vdc | A | λ | Hz |
| 15W | | | | | | | | | | | | | | |
| LV 15/12-C2 | 9907103 | 200-240V | 0... 15 | 12 | 1,25 | $\geq 0,50$ | 50 | 80 | -20... +45 | 111,5 | 44 | 19,1 | 79,7 | 38,9 |
| LV 15/24-C2 | 9907123 | 200-240V | 0... 15 | 24 | 0,625 | $\geq 0,50$ | 50 | 80 | -20... +45 | 111,5 | 44 | 19,1 | 79,7 | 38,9 |
| 20-30W | | | | | | | | | | | | | | |
| LV 20/12-C2 | 9907104 | 200-240V | 0... 20 | 12 | 1,67 | $\geq 0,50$ | 50 | 80 | -20... +45 | 148 | 45,8 | 22,5 | 137 | 15 |
| LV 30/12-C2 | 9907105 | 200-240V | 0... 30 | 12 | 2,5 | $\geq 0,95$ | 50 | 80 | -20... +45 | 167,9 | 51 | 24 | 159,8 | 15 |
| LV 20/24-C2 | 9907124 | 200-240V | 0... 20 | 24 | 0,83 | $\geq 0,50$ | 50 | 80 | -20... +45 | 148 | 45,8 | 22,5 | 137 | 15 |
| LV 30/24-C2 | 9907125 | 200-240V | 0... 30 | 24 | 1,25 | $\geq 0,95$ | 50 | 80 | -20... +45 | 167,9 | 51 | 24 | 159,8 | 15 |
| 50-75W | | | | | | | | | | | | | | |
| LV 50/12-C2 | 9907107 | 100-240V | 0... 50 | 12 | 4,16 | $\geq 0,95$ | 50-60 | 80 | -20... +45 | 172,2 | 63 | 30 | 136,5 | 53,4 |
| LV 75/12-C2 | 9907108 | 100-240V | 0... 75 | 12 | 6,25 | $\geq 0,95$ | 50-60 | 80 | -20... +45 | 193,2 | 63 | 30 | 157,5 | 53,4 |
| LV 50/24-C2 | 9907127 | 100-240V | 0... 50 | 24 | 2,08 | $\geq 0,95$ | 50-60 | 80 | -20... +45 | 172,2 | 63 | 30 | 136,5 | 53,4 |
| LV 75/24-C2 | 9907128 | 100-240V | 0... 75 | 24 | 3,125 | $\geq 0,95$ | 50-60 | 80 | -20... +45 | 193,2 | 63 | 30 | 157,5 | 53,4 |

Logistical data / Datos logísticos - P. 238

| | Net unit weight Peso neto unitario | Units per box Unidades por caja |
|----------|---------------------------------------|------------------------------------|
| LV-15-C2 | 0,065 Kg | 24 uds. |
| LV-20-C2 | 0,100 Kg | 17 uds. |
| LV-30-C2 | 0,180 Kg | 24 uds. |
| LV-50-C2 | 0,300 Kg | 8 uds. |
| LV-75-C2 | 0,350 Kg | 10 uds. |

Accesorios / Accessories



See control systems from page 140
Ver sistemas de control a partir de la página 140

