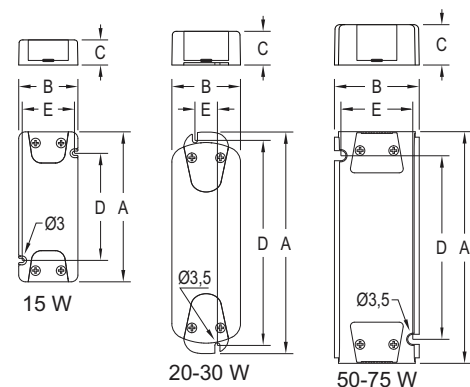


# LV-C2

## Constant voltage control gears up to 75W. IP20 Equipos de alimentación de tensión constante hasta 75W. IP20



IP20 equipment.  
Class II electrical protection.  
Equipped with terminal covers.  
Cable lock with screws.  
Suitable for constant voltage LED modules.  
Indoor use.  
SELV.  
High performance.  
Low ripple and noise.  
Short circuit protection.  
Overload protection.  
Nominal lifetime at max. tc allowed: 30.000 h.  
Output voltage tolerance  $\pm 5\%$ .

Packaging and weight pag. 238 and  
[www.elt.es/productos/packaging\\_ELTL.pdf](http://www.elt.es/productos/packaging_ELTL.pdf)  
Instructions manual on  
[www.elt.es/productos/inst\\_manual.htm](http://www.elt.es/productos/inst_manual.htm)

Equipos IP20.  
Protección eléctrica Clase II.  
Equipados con cubre-clemas.  
Tapacables de fijación tornillo.  
Para módulos LED de tensión constante.  
Uso interior.  
SELV.  
Alto rendimiento.  
Baja tensión de rizado y ruido.  
Protección contra cortocircuitos.  
Protección contra sobrecargas.  
Vida útil a máxima tc permitida: 30.000 h.  
Tolerancia tensión de salida  $\pm 5\%$ .

Embalaje y peso pág. 238 y  
[www.elt.es/productos/embalaje\\_ELTL.pdf](http://www.elt.es/productos/embalaje_ELTL.pdf)  
Manual de instrucciones en  
[www.elt.es/productos/manual\\_instrucciones.html](http://www.elt.es/productos/manual_instrucciones.html)

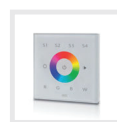
### Technical characteristics / Características técnicas

Ref. No.	Nominal input voltage Tensión nominal de entrada	Output power range Rango de potencia en módulo	Output voltage DC Tensión de salida DC	Maximum output current Corriente de salida máxima	Power factor Factor de potencia	Frequency Frecuencia	Max. temp. at tc point Temp. máx. envolvente	Operating temp. Temp. funcionamiento	Dimensions Dimensiones					
									Vac	W	Vdc	A	$\lambda$	Hz
<b>15W</b>														
LV 15/12-C2	9907103	200-240V	0... 15	12	1,25	$\geq 0,50$	50	80	-20... +45	111,5	44	19,1	79,7	38,9
LV 15/24-C2	9907123	200-240V	0... 15	24	0,625	$\geq 0,50$	50	80	-20... +45	111,5	44	19,1	79,7	38,9
<b>20-30W</b>														
LV 20/12-C2	9907104	200-240V	0... 20	12	1,67	$\geq 0,50$	50	80	-20... +45	148	45,8	22,5	137	15
LV 30/12-C2	9907105	200-240V	0... 30	12	2,5	$\geq 0,95$	50	80	-20... +45	167,9	51	24	159,8	15
LV 20/24-C2	9907124	200-240V	0... 20	24	0,83	$\geq 0,50$	50	80	-20... +45	148	45,8	22,5	137	15
LV 30/24-C2	9907125	200-240V	0... 30	24	1,25	$\geq 0,95$	50	80	-20... +45	167,9	51	24	159,8	15
<b>50-75W</b>														
LV 50/12-C2	9907107	100-240V	0... 50	12	4,16	$\geq 0,95$	50-60	80	-20... +45	172,2	63	30	136,5	53,4
LV 75/12-C2	9907108	100-240V	0... 75	12	6,25	$\geq 0,95$	50-60	80	-20... +45	193,2	63	30	157,5	53,4
LV 50/24-C2	9907127	100-240V	0... 50	24	2,08	$\geq 0,95$	50-60	80	-20... +45	172,2	63	30	136,5	53,4
LV 75/24-C2	9907128	100-240V	0... 75	24	3,125	$\geq 0,95$	50-60	80	-20... +45	193,2	63	30	157,5	53,4

### Logistical data / Datos logísticos - P. 238

	Net unit weight Peso neto unitario	Units per box Unidades por caja
LV-15-C2	0,065 Kg	24 uds.
LV-20-C2	0,100 Kg	17 uds.
LV-30-C2	0,180 Kg	24 uds.
LV-50-C2	0,300 Kg	8 uds.
LV-75-C2	0,350 Kg	10 uds.

### Accesorios / Accessories



See control systems from page 140  
Ver sistemas de control a partir de la página 140

