

LV-T-IP67

200-240V
AC 50...60Hz

Constant voltage control gears up to 320W. IP67 Equipos de alimentación de tensión constante hasta 320W. IP67



IP67 equipment design for indoor and outdoor installation.

Class I electrical protection.

Overload protection.

Over temperature protection.

Over voltage protection.

Short circuit protection.

Nominal lifetime at max. tc allowed: 50.000 h.

Output voltage tolerance $\pm 5\%$.

Equipos IP67 diseñados para uso interior y exterior.

Protección eléctrica Clase I.

Protección contra sobrecargas.

Protección contra sobretemperatura.

Protección contra sobretensiones.

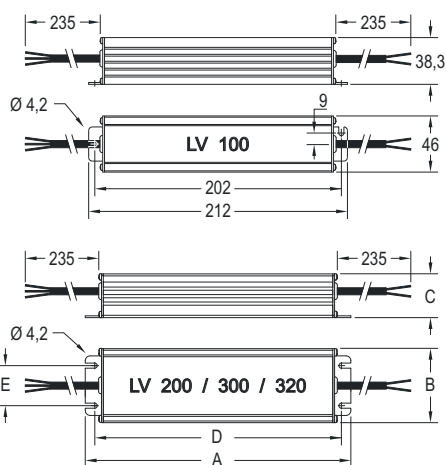
Protección contra cortocircuitos.

Vida útil a máxima tc permitida: 50.000 h.

Tolerancia tensión de salida $\pm 5\%$.

Packaging and weight on
www.elt.es/productos/packaging_EL.T.pdf
Instructions manual on
www.elt.es/productos/inst_manual.htm

Embalaje y peso en
www.elt.es/productos/embalaje_EL.T.pdf
Manual de instrucciones en
www.elt.es/productos/manual_instrucciones.html



Technical characteristics / Características técnicas

Ref. No.	Nominal input voltage Tensión nominal de entrada	Permitted output power range / Rango de potencia de salida permitido	Output voltage DC Tensión de salida DC	Output current DC Corriente de salida DC	Power factor Factor de potencia	Max. temp. at tc point Temp.máx. envolvente	Operating temp. Temp. funcionamiento	Dimensions Dimensiones						
								Vac	W*	Vdc	A	λ	tc (°C)	ta (°C)
LV 100/12-T-IP67	9907135	200-240V	0... 100	12	8,33	$\geq 0,95$	90	60	-	-	-	-	-	-
LV 100/24-T-IP67	9907136	200-240V	0... 100	24	4,17	$\geq 0,95$	90	60	-	-	-	-	-	-
LV 200/12-T-IP67	9907133	200-240V	75... 200	12	16,70	$\geq 0,95$	90	60	221	61,5	36,5	205	33,3	
LV 200/24-T-IP67	9907134	200-240V	75... 200	24	8,30	$\geq 0,95$	90	60	221	61,5	36,5	205	33,3	
LV 300/12-T-IP67	9907137	200-240V	150... 300	12	25,00	$\geq 0,90$	90	50	225,2	73,5	38	209,4	45,3	
LV 320/24-T-IP67	9907138	200-240V	150... 320	24	13,40	$\geq 0,90$	90	50	225,2	73,5	38	209,4	45,3	

* Range covered by the EC Declaration of product Conformity / Rango cubierto por la Declaración de Conformidad CE del producto

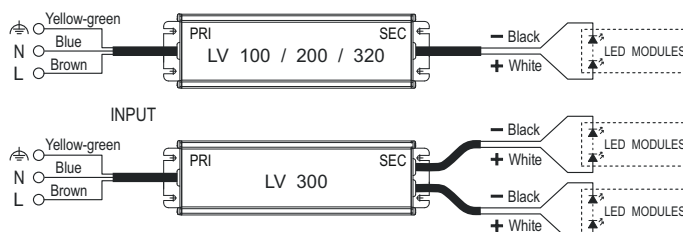
Logistical data / Datos logísticos

	Net unit weight Peso neto unitario	Units per box Unidades por caja
LV 100-T-IP67	0,600 Kg	15 uds.
LV 200-T-IP67	0,850 Kg	10 uds.
LV 300-T-IP67	1,000 Kg	10 uds.
LV 320-T-IP67	1,000 Kg	10 uds.

Accesorios / Accessories



See control systems
Ver sistemas de control



INDOOR SERIES / 4. DECORATIVE LIGHTING - CONSTANT VOLTAGE / 4.1 DRIVERS
SERIE INDOOR / 4. ILUMINACIÓN DECORATIVA - TENSIÓN CONSTANTE / 4.1 DRIVERS

