

DLCM-2E-C2-M4D

220-240V
AC 50...60Hz



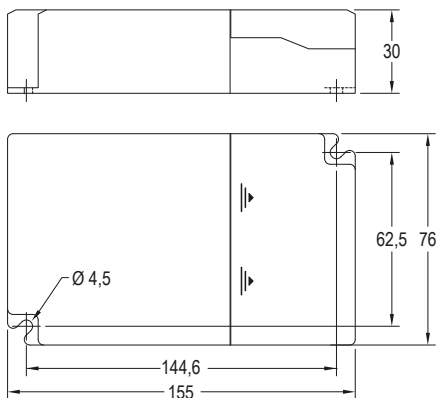
DRIVERS + ACC.
DRIVERS + ACC.

Multi-output current control gear with 4 dimming interfaces. IP20 Equipo dimable multicorriente con 4 modos de regulación. IP20



10V PWM

0...10V



IP20 equipment for independent use.
Protection Class II.
Indoor use.
Adjustable output current via DIP switch.
Dimming interfaces:
DALI / DALI-2
0... 10V
10V PWM
Touch Dim
Dimming range 1... 100%.
Low total harmonic distortion (THD) <7%.
High power factor.
Overcurrent protection.
Short circuit protection
Overload protection.
Over-temperature protection.
No-Load Operation Protection.
DALI and TOUCH with memory function.
Nominal lifetime at max. tc allowed: up to 100.000h.

Flicker free

Additional information at www.elt.es/en

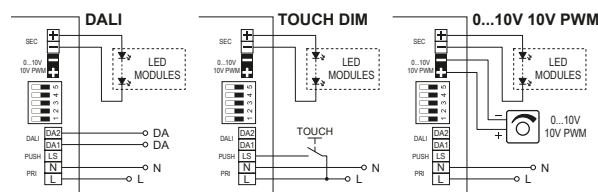
Equipos IP20 para uso independiente.
Protección eléctrica Clase II.
Uso de interior.
Corriente de salida seleccionable a través de microswitch.
Control de regulación:
DALI / DALI-2
0...10V
10V PWM
Touch Dim
Rango de regulación 1... 100%.
Bajo factor de distorsión armónica (THD) <7%.
Alto factor de potencia.
Protección contra sobrecorriente.
Protección contra cortocircuitos.
Protección contra sobrecarga.
Protección contra sobre temperatura.
Protección en circuito abierto.
DALI y TOUCH con función memoria.
Vida útil a máxima tc permitida: hasta 100.000h.

Flicker free

Más información en www.elt.es

Technical characteristics / Características técnicas

Ref. No.	Output power range Rango de potencia en módulo	Output current Corriente de salida	Output voltage range Rango de tensión de salida	Power factor Factor de potencia	Max. system efficiency Rendimiento máx. del sistema	Max. temp. at tc point Temp.máx. envoltente	Operating temp. Temp. funcionamiento	
	W	mA	Vdc	λ	η (%)	tc (°C)	ta (°C)	
DLCM 25/250... 600-2E-C2-M4D	9907182	3,5... 25	250... 600	14... 42	0,95	87	90	-20...+45
DLCM 46/650... 1100-2E-C2-M4D	9907181	9,1... 46	650... 1100	14... 42	0,95	87	90	-20...+45



DLCM-2E-C2-M4D

Dimmable multicurrent control gear: Specifications

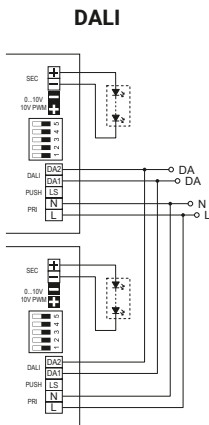
Equipo dimable multicorriente: Características e información técnica

Adjustable output-currents table / Tabla de combinación de corrientes

Model / Modelo	DIP					I _{out} (mA)	Output voltage (V)	P _{out} (W)	Typ. PF	Typ EFF.	Typ THD.
	1	2	3	4	5						
DLCM 46/650... 1100-2E-C2-M4D	ON	ON	ON	ON	---	1100	14... 42	15,4... 46,2	0,95	87,5	<7%
	---	ON	ON	ON	---	1050		14,7... 44,1	0,95	87,5	<7%
	ON	---	ON	ON	---	1000		14... 42	0,95	87,5	<7%
	---	---	ON	ON	---	950		13,3... 39,9	0,95	87,5	<7%
	---	ON	ON	---	---	900		12,6... 37,8	0,95	87,5	<7%
	ON	---	ON	---	---	850		11,9... 35,7	0,95	87,0	<7%
	---	---	ON	---	---	800		11,2... 33,6	0,90	87,0	<7%
	---	ON	---	---	---	750		10,5... 31,5	0,90	87,0	<7%
	ON	---	---	---	---	700		9,8... 29,4	0,90	86,5	<7%
	---	---	---	---	---	650		9,1... 27,3	0,90	86,5	<7%
DLCM 25/250... 600-2E-C2-M4D	ON	ON	ON	---	---	600	14... 42	8,4... 25,2	0,95	87,5	<7%
	---	ON	ON	---	---	550		7,7... 23,1	0,95	87,5	<7%
	ON	---	ON	---	---	500		7... 21	0,95	87,5	<7%
	---	---	ON	---	---	450		6,3... 18,9	0,95	87,0	<7%
	ON	ON	---	---	---	400		5,6... 16,8	0,90	87,0	<7%
	---	ON	---	---	---	350		4,9... 14,7	0,90	87,0	<7%
	ON	---	---	---	---	300		4,2... 12,6	0,90	86,5	<7%
	---	---	---	---	---	250		3,5... 10,5	0,90	86,5	<7%

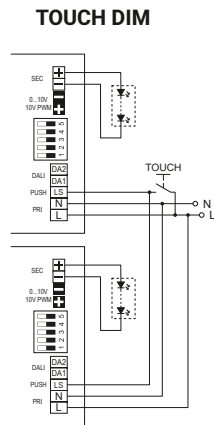


Dimming interfaces / Modos de regulación



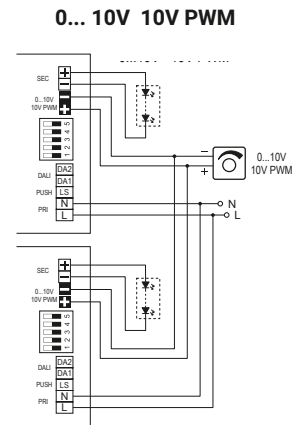
DALI: DALI and DALI-2 compatible.
Permanent memory.
Dimming range 1... 100%.

DALI: Compatible DALI y DALI-2.
Función memoria.
Rango de dimado 1... 100%.



TOUCH DIM: Standard switch compatible.
Permanent memory.
Dimming range 2... 100%.

TOUCH DIM: Regulación manual con pulsador estándar.
Función memoria.
Rango de dimado 2... 100%.



0...10V 10V PWM: Compatible with active and passive dimmer controllers.
Dimming range 10... 100%.

0...10V 10V PWM: Compatible con reguladores activos y pasivos.
Rango de dimado 10... 100%.