

**MANUAL DE INSTRUCCIONES
PRO-DIM-R01**



Mando a distancia DIM

Aspectos claves

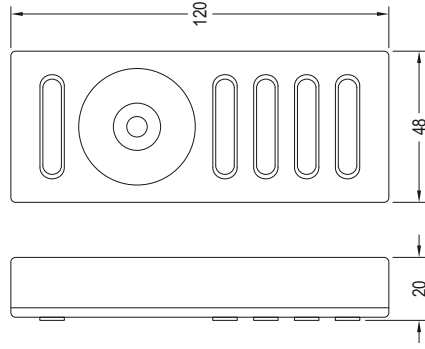
- Para regular la intensidad de luz de 4 zonas / áreas independientes
- Mando a distancia monocolor del sistema PRO
- Se puede guardar 2 colores / escenas

Características técnicas

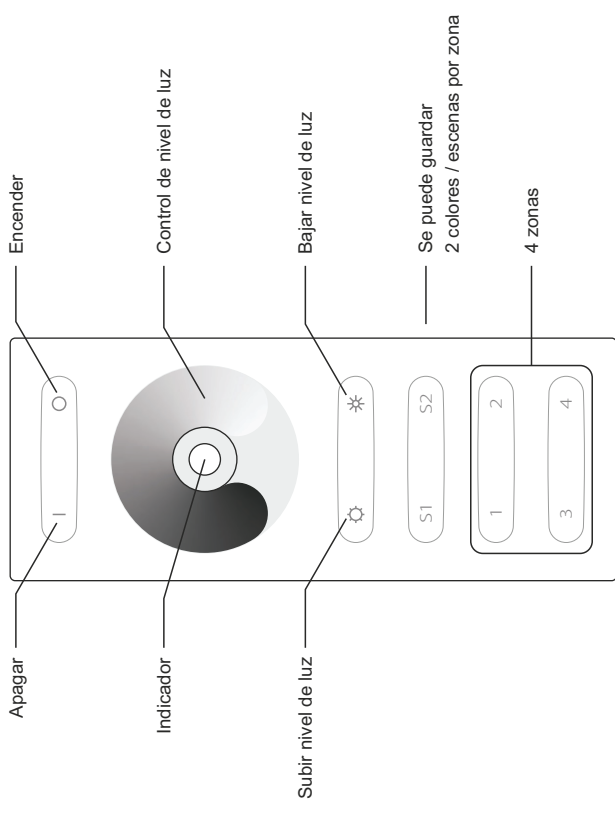
Mando a distancia

| Ref. | Tensión de operación | Frecuencia de operación | Dimensiones | Observaciones |
|---------|----------------------|-------------------------|-------------------|----------------|
| 9955911 | 4,5 VDC | 434 MHz / 868 MHz | 120 x 48 x 20 mm. | RF Inalámbrico |

Dimensiones



Esquema de funciones



Operación

1. Sincronización

- Conecta el dispositivo según el esquema de conexión.
- Activa el mando a distancia pulsando el botón Encender/Apagar.
- Pulsa el botón 'RF Code Key' en el receptor.
- Pulsa un número de zona para sincronizar el receptor a la zona elegida.
- Toca el control del nivel de luz.
- La luz LED parpadea para confirmar que la sincronización ha sido realizada con éxito.

2. Cancelar sincronización

- Activa el mando a distancia pulsando el botón Encender/Apagar.
- Mantenga presionado el botón 'RF Code Key' en el receptor durante más de 5 segundos hasta que la luz LED parpadea. La sincronización ha sido cancelada.

Avisos de seguridad

- Este producto debe ser instalado y revisado por personal cualificado.
- IP20. Protege del sol y de la lluvia. Para instalaciones exteriores, asegure que esté instalado dentro de un envolvente estanco.
- Para evitar sobrecalentamiento, siempre instale el dispositivo en una zona bien ventilada.
- Asegure que la tensión de salida del suministro de potencia LED utilizada cumple con la tensión de servicio del producto.
- No conecte nunca cables mientras que el suministro eléctrico esté conectado. Para evitar cortocircuitos, asegure que el cableado esté correctamente conectado antes de encender el equipo.
- Asegure que el cableado esté bien sujeto a los bornes de conexión.
- Póngase en contacto con su proveedor para información actualizada.