

## MANUAL DE INSTRUCCIONES

### PRO-DIMTW-C01 Controlador LED



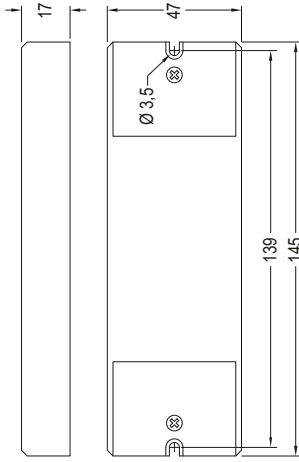
#### Aspectos claves

- El controlador PRO-DIMTW-C01 permite controlar la iluminación de una tira LED monocolor (1CH) o de Blanco Dinámico (2CH) desde un mando a distancia RF.
- El controlador puede ser sincronizado con hasta 8 mandos a distancia a la vez. Cada mando puede controlar 4 controladores de manera autónoma.
- Radiofrecuencia : 868 / 915 / 434 MHz

#### Características técnicas

Ref.	Tensión de entrada	Intensidad de salida	Potencia de salida	Observaciones
9955912	12 - 24 VDC	3 x 5 A - DIM 2 x 5 A - TW	12V - 60W CH 24V - 120W CH	Tensión constante

#### Dimensiones



#### Operación

Conecta el dispositivo según el esquema de conexión.

#### Sincroniza el receptor RF con el mando RF:

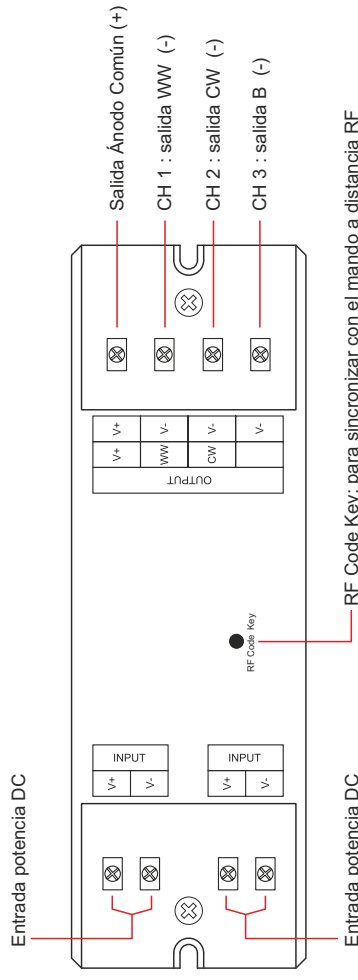
1. Conecta el cableado del receptor RF correctamente. Enciende el mando a distancia.
2. Pulsa el botón 'RF Code Key' en el receptor e inmediatamente haga clic en un número de zona para sincronizar el receptor con la zona elegida, en caso de controlar varias zonas (omite este paso si no procede). Después, toca el dial de selección de color o barra deslizable en el mando (si no dispone de estas funciones, pulsa o toca cualquier botón). Cuando la luz LED en el receptor parpadea dos veces, la sincronización ha sido realizada con éxito.

**Nota:** se puede sincronizar un receptor con hasta 8 mandos a distancia.

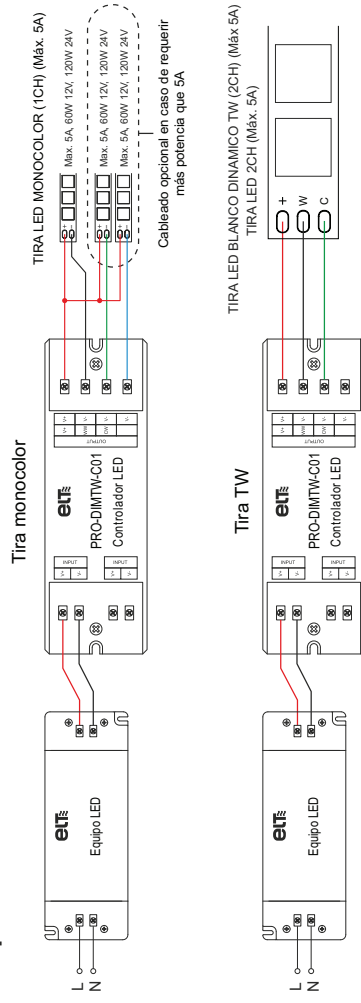
#### Para cancelar sincronización:

1. Conecta el cableado del receptor RF correctamente. Enciende el mando a distancia.
2. Mantenga presionado el botón 'RF Code Key' en el receptor durante más de 3 segundos hasta que la luz LED parpadea dos veces. La sincronización está cancelada con éxito.

## Esquema de funciones



## Esquema de conexión



## Avisos de seguridad

- 1) Este producto debe ser instalado y revisado por personal cualificado.
- 2) IP20. Protege del sol y de la lluvia. Para instalaciones exteriores, asegure que esté instalado dentro de un envolvente estanco.
- 3) Para evitar sobrecalentamiento, siempre instale el dispositivo en una zona bien ventilada.
- 4) Asegure que la tensión de salida del suministro de potencia LED utilizada cumple con la tensión de servicio del producto.
- 5) No conecte nunca cables mientras que el suministro eléctrico esté conectado. Para evitar cortocircuitos, asegure que el cableado esté correctamente conectado antes de encender el equipo.
- 6) Asegure que el cableado esté bien sujeto a los bornes de conexión.
- 7) Póngase en contacto con su proveedor para información actualizada.
- 8) NO instale el dispositivo con la alimentación conectada.
- 9) NO exponga el dispositivo a la humedad.