

Sensor de movimento e presença 10 A



Hotéis:
iluminação dos quartos



Corredores: controle de iluminação (hotéis, escritórios, hospitais etc.)



Escritórios, Salas de aula, Banheiros



Controle de iluminação em escadas



Sensores de movimento para ambientes internos e externos - montagem em parede

Tipo 18.01

- Instalação interna
- Montagem em superfície

Tipo 18.11

- Instalação externa (IP54)
- Montagem em superfície

Tipo 18.A1

- Montagem externa (IP55)
- Terminal para conexão PE
- Terminais Push-in

- Contato de saída ligado à alimentação
- Dimensões reduzidas
- Ajuste da luz ambiente para ativação ou não do sensor
- Ajuste do tempo de atraso da saída
- Montagem universal - permite a seleção da área para monitoramento
- Amplo ângulo de monitoramento

18.01/18.11

Conexão a parafuso



18.A1

Terminal Push-in



NOTA: com tensão de alimentação de 110...125 V AC, os valores (AC1, AC15 e lâmpadas) devem ser reduzidos 50% (por exemplo, 500 W em vez de 1000 W)

Para as dimensões do produto vide a página 17

Características dos contatos

Número de contatos	1 NA	1 NA	1 NA
Corrente nominal/Máx corrente instantânea A	10/20 (100 A - 5 ms)	10/20 (100 A - 5 ms)	10/20 (100 A - 5 ms)
Tensão nominal/Máx tensão comutável V AC	230/230	230/230	230/230
Carga nominal em AC1 VA	2300	2300	2300
Carga nominal em AC15 (230 V) VA	450	450	450
Carga máx. da lâmpada 230 V:			
incandescente/halógena W	1000	1000	1000
fluorescente com reator eletrônico W	500	500	500
fluorescente com reator eletromagnético W	350	350	350
CFL W	300	300	300
LED 230 V W	300	300	300
halógena ou LED com transformador eletrônico W	300	300	300
halógena ou LED com transformador eletromagnético W	500	500	500

Material dos contatos standard

AgSnO₂

AgSnO₂

AgSnO₂

Características de alimentação

Características da bobina V AC (50/60 Hz)	120...230	120...230	110...230
DC	—	—	—
Potência nominal AC/DC VA (50 Hz)/W	2.5/—	2.5/—	2/0.8
Campo de funcionamento V AC (50/60 Hz)	96...253	96...253	96...253
DC	—	—	—

Características gerais

Vida elétrica a carga nominal em AC1 ciclos	100 · 10 ³	100 · 10 ³	100 · 10 ³
Ajuste da luz para intervenção do sensor lx	5...350	5...350	5...1000
Ajuste do tempo de atraso dos contatos	10 s...12 min	10 s...12 min	10 s...20 min
Ângulo de monitoramento	Ver pág. 15	Ver pág. 15	Ver pág. 15
Temperatura ambiente °C	-10...+50	-30...+50	-30...+50
Grau de proteção	IP 40	IP 54	IP 55

Homologações (segundo o tipo)



18.01



- 1 NA 10 A
- Instalações internas

18.11



- 1 NA 10 A
- Instalações externas
- Grau de proteção IP 54

NEW 18.A1



- 1 NA 10 A
- Instalações externas
- Grau de proteção IP 55
- Terminal PE
- Terminais Push-in

Sensores de movimento para ambientes internos - montagem em teto**Tipo 18.21**

- Montagem em superfície

Tipo 18.31

- Montagem embutida

Tipo 18.31-0031

- Tipo para tetos altos (máx. 6 metros)
- Montagem em superfície ou embutida
- Contato de saída ligado à alimentação
- Dimensões reduzidas
- Ajuste da luz ambiente para ativação ou não do sensor
- Ajuste do tempo de atraso da saída
- Amplo ângulo de monitoramento

18.21/18.31/18.31...0031

Conexão a parafuso



NOTA: com tensão de alimentação de 110...125 V AC, os valores (AC1, AC15 e lâmpadas) devem ser reduzidos 50% (por exemplo, 500 W em vez de 1000 W)

Para as dimensões do produto vide a página 16

Características dos contatos

	18.21	18.31	18.31-0031
Número de contatos	1 NA	1 NA	1 NA
Corrente nominal/Máx corrente instantânea A	10/20 (100 A - 5 ms)	10/20 (100 A - 5 ms)	10/20 (100 A - 5 ms)
Tensão nominal/Máx tensão comutável V AC	230/230	230/230	230/230
Carga nominal em AC1 VA	2300	2300	2300
Carga nominal em AC15 (230 V) VA	450	450	450
Carga máx. da lâmpada 230 V:			
incandescente/halógena W	1000	1000	1000
fluorescente com reator eletrônico W	500	500	500
fluorescente com reator eletromagnético W	350	350	350
CFL W	300	300	300
LED 230 V W	300	300	300
halógena ou LED com transformador eletrônico W	300	300	300
halógena ou LED com transformador eletromagnético W	500	500	500
Material dos contatos standard	AgSnO ₂	AgSnO ₂	AgSnO ₂

Características de alimentação

	18.21	18.31	18.31-0031
Características da bobina V AC (50/60 Hz)	120...230	120...230	120...230
DC	—	—	—
Potência nominal AC/DC VA (50 Hz)/W	2/1	2/1	2/1
Campo de funcionamento V AC (50/60 Hz)	96...253	96...253	96...253
DC	—	—	—

Características gerais

	18.21	18.31	18.31-0031
Vida elétrica a carga nominal em AC1 ciclos	100 · 10 ³	100 · 10 ³	100 · 10 ³
Ajuste da luz para intervenção do sensor lx	5...350	5...350	5...350
Ajuste do tempo de atraso dos contatos	10 s...12 min	10 s...12 min	30 s...35 min
Ângulo de monitoramento	Ver pág. 15	Ver pág. 15	Ver pág. 15
Temperatura ambiente °C	-10...+50	-10...+50	-10...+50
Grau de proteção	IP 40	IP 40	IP 40

Homologações (segundo o tipo)

Sensores de movimento para ambientes internos, com contato de saída seco

Tipo 18.21-0300

- Montagem em superfície

Tipo 18.31-0300

- Montagem embutida

- Usos onde é necessária a utilização conjunta com CLP ou BMS (Building Management System)
- Montagem em teto
- Dimensões reduzidas
- Ajuste da luz ambiente para ativação ou não do sensor
- Ajuste do tempo de atraso da saída
- Amplo ângulo de monitoramento

18.21...0300/18.31...0300

Conexão a parafuso



NOTA: com tensão de alimentação de 110...125 V AC, os valores (AC1, AC15 e lâmpadas) devem ser reduzidos 50% (por exemplo, 500 W em vez de 1000 W)

Para as dimensões do produto vide a página 16

Características dos contatos

Número de contatos	1 NA	1 NA
Corrente nominal/Máx corrente instantânea A	10/20 (100 A - 5 ms)	10/20 (100 A - 5 ms)
Tensão nominal/Máx tensão comutável V AC	250/400	250/400
Carga nominal em AC1 VA	2500	2500
Carga nominal em AC15 (230 V) VA	450	450
Carga máx. da lâmpada 230 V:		
incandescente/halógena W	1000	1000
fluorescente com reator eletrônico W	500	500
fluorescente com reator eletromagnético W	350	350
CFL W	300	300
LED 230 V W	300	300
halógena ou LED com transformador eletrônico W	300	300
halógena ou LED com transformador eletromagnético W	500	500
Material dos contatos standard	AgSnO ₂	AgSnO ₂

Características de alimentação

Características da bobina	V AC (50/60 Hz)	120...230	120...230
	V AC (50/60 Hz)/DC	24	24
Potência nominal AC/DC	VA (50 Hz)/W	2/1	2/1
Campo de funcionamento	V AC (50/60 Hz)	96...253	96...253
	V AC (50/60 Hz)/DC	19.2...26.4	19.2...26.4

Características gerais

Vida elétrica a carga nominal em AC1	ciclos	100 · 10 ³	100 · 10 ³
Ajuste da luz para intervenção do sensor	lx	5...350	5...350
Ajuste do tempo de atraso dos contatos		10 s...12 min	10 s...12 min
Ângulo de monitoramento		Ver pág. 15	Ver pág. 15
Temperatura ambiente	°C	-10...+50	-10...+50
Grau de proteção		IP 40	IP 40

Approvals (according to type)



- 1 NA 10 A
- Montagem em superfície



- 1 NA 10 A
- Montagem embutida

Sensores de movimento e presença com terminais Push-in Para instalação interna**Tipo 18.51**

- Versão standard
- Contato de saída seco

Tipo 18.51-0040

- Possibilidade de ligar um botão externo para forçar o estado de saída
- Compensação de luz dinâmica
- Contato de saída ligado à alimentação

Tipo 18.51-B300

- Programável via Bluetooth LE (Low Energy)
- Usando smartphones Android e iOS

- Ampla área de cobertura até 64 m²
- 2 modos de detecção: "presença" indicado para áreas com atividades de baixa movimentação; "movimento" indicado para áreas de passagem ou com atividades de maior movimentação
- Design moderno
- Menor tempo de instalação, pois apresenta terminais com conexões rápidas por mola (Push-in)
- 1 contato NA de 10 A com comutação "zero crossing"
- Instalação sobreposta ou embutida compatível com caixas de passagem redondas (diâmetro interno de 60 mm) ou retangulares de 2 ou 3 módulos
- Terminais duplos para ligação fácil entrada/saída

18.51/18.51...0040/18.51...B300

Terminal Push-in



NOTA: com tensão de alimentação de 110...125 V AC, os valores (AC1, AC15 e lâmpadas) devem ser reduzidos 50% (por exemplo, 500 W em vez de 1000 W)

Para as dimensões do produto vide a página 16

Características dos contatos

	18.51	18.51...0040	18.51...B300
Número de contatos	1 NA	1 NA	1 NA
Corrente nominal/Máx corrente instantânea A	10/20 (100 A - 5 ms)	10/20 (100 A - 5 ms)	10/20 (100 A - 5 ms)
Tensão nominal/Máx tensão comutável V AC	250/400	230/230	230/230
Carga nominal em AC1 VA	2500	2300	2300
Carga nominal em AC15 (230 V) VA	450	450	450
Carga máx. da lâmpada 230 V:			
incandescente/halógena W	1000	1000	1000
fluorescente com reator eletrônico W	500	500	500
fluorescente com reator eletromagnético W	350	350	350
CFL W	300	300	300
LED 230 V W	300	300	300
halógena ou LED com transformador eletrônico W	300	300	300
halógena ou LED com transformador eletromagnético W	500	500	500
Material dos contatos standard	AgSnO ₂	AgSnO ₂	AgSnO ₂

Características de alimentação

	18.51	18.51...0040	18.51...B300
Características da bobina V AC (50/60 Hz)	110...230	110...230	110...230
Potência nominal VA (50 Hz)/W	1.5/1	1.5/1	1.5/1
Campo de funcionamento V AC (50/60 Hz)	96...253	96...253	96...253

Características gerais

	18.51	18.51...0040	18.51...B300
Vida elétrica a carga nominal em AC1 ciclos	100 · 10 ³	100 · 10 ³	100 · 10 ³
Ajuste da luz para intervenção do sensor lx	1...500	1...500	4...1000
Ajuste do tempo de atraso dos contatos	12 s...35 min	12 s...35 min	12 s...25 min
Ângulo de monitoramento	Ver pág. 15	Ver pág. 15	Ver pág. 15
Temperatura ambiente °C	-10...+50	-10...+50	-10...+50
Grau de proteção	IP 40	IP 40	IP 40

Homologações (segundo o tipo)

**18.51**

- 1 NA 10 A (seco)
- Campo de detecção: 360°

NEW 18.51...0040

- 1 NA 10 A (ligado à alimentação)
- Campo de detecção: 360°
- Ligação de botão externo
- Compensação de luz dinâmica

NEW 18.51...B300

- 1 NA 10 A (seco)
- Campo de detecção: 360°

Sensores de movimento e presença com terminais Push-in
Para instalação interna

Tipo 18.5D com interface DALI

Três funções seleccionáveis:

- Controle de nível de luz constante ligado à luz do dia
- Controle ON / OFF com aviso prévio
- Controle ON / OFF com aviso prévio + nível de luz de cortesia

Tipo 18.5K com interface KNX

- 2 saídas (telegramas de dados) para controle de carga (Iluminação, HVAC etc.)
- 1 saída (telegrama de dados) - movimento / Presença detectada
- Ajuste da luz e sensibilidade do sensor
- Modo mestre / escravo para aumentar a área de detecção
- Função seleccionável para inibir o controle do limiar de luz ambiente
- Relatório de nível de luz e estado do movimento (para fins de segurança, etc.)

18.5D
Terminal Push-in



Para as dimensões do produto vide a página 16

Características de alimentação

Características da bobina	V AC (50/60 Hz)	110...230	—
Potência nominal	VA (50 Hz)/W	1.5/1	—
Campo de funcionamento	V AC (50/60 Hz)	96...253	—

Características de alimentação

Tipo de BUS		—	KNX
Tensão de alimentação	V DC	—	29
Consumo nominal	mA	—	10

Características gerais

Ajuste da luz para intervenção do sensor	lx	10...500	1...1500
Ajuste do tempo de atraso dos contatos		10 s...35 min	0.1 s...18 h
Temperatura ambiente	°C	-10...+50	-5...+45
Grau de proteção		IP 40	IP 40

Homologações (segundo o tipo)

NEW 18.5D
DALI



DALI



- Aplicações: escritórios, escolas, zonas de baixa atividade
- Adequado para controle direto de até 8 balastros de iluminação DALI
- Área de detecção extensiva até 64 m²
- Duas áreas de detecção: "presença" adequada para zonas de baixa atividade e "movimento" adequado para áreas de circulação ou zonas de alta atividade

NEW 18.5K
KNX



KNX



- Aplicações: escritórios, escolas, zonas de baixa atividade
- Área de detecção extensiva até 64 m²
- Duas áreas de detecção: "presença" adequada para zonas de baixa atividade e "movimento" adequado para áreas de circulação ou zonas de alta atividade



Sensores de movimento com terminais Push-in
Para ambientes internos - com contato de saída seco
Tipo 18.41

- Instalação em corredor (teto)

Tipo 18.61

- Instalação em parede

- Ampla área de cobertura até 120 m²
- Design moderno
- Menor tempo de instalação, pois apresenta terminais com conexões rápidas por mola (Push-in)
- 1 contato NA de 10 A com comutação "zero crossing"
- Instalação sobreposta ou embutida compatível com caixas de passagem redondas (diâmetro interno de 60 mm) ou retangulares de 2 ou 3 módulos
- Terminais duplos para ligação fácil entrada/saída

18.41/18.61

Terminal Push-in



NOTA: com tensão de alimentação de 110...125 V AC, os valores (AC1, AC15 e lâmpadas) devem ser reduzidos 50% (por exemplo, 500 W em vez de 1000 W)

Para as dimensões do produto vide a página 16

Características dos contatos

	18.41	18.61
Número de contatos	1 NA	1 NA
Corrente nominal/Máx corrente instantânea A	10/20 (100 A - 5 ms)	10/20 (100 A - 5 ms)
Tensão nominal/Máx tensão comutável V AC	250/400	250/400
Carga nominal em AC1 VA	2500	2500
Carga nominal em AC15 VA	450	450
Carga máx. da lâmpada 230 V:		
incandescente/halógena W	1000	1000
fluorescente com reator eletrônico W	500	500
fluorescente com reator eletromagnético W	350	350
CFL W	300	300
LED 230 V W	300	300
halógena ou LED com transformador eletrônico W	300	300
halógena ou LED com transformador eletromagnético W	500	500
Material dos contatos standard	AgSnO ₂	AgSnO ₂

Características de alimentação

	18.41	18.61
Características da bobina V AC (50/60 Hz)	110...230	110...230
Potência nominal VA (50 Hz)/W	1.5/1	1.5/1
Campo de funcionamento V AC (50/60 Hz)	96...253	96...253

Características gerais

	18.41	18.61
Vida elétrica a carga nominal em AC1 ciclos	100 · 10 ³	100 · 10 ³
Ajuste da luz para intervenção do sensor lx	1...500	1...500
Ajuste do tempo de atraso dos contatos	12 s...35 min	12 s...35 min
Ângulo de monitoramento	Ver pág. 15	Ver pág. 15
Temperatura ambiente °C	-10...+50	-10...+50
Grau de proteção	IP 40	IP 40

Homologações (segundo o tipo)

18.41


- 1 NA 10 A
- Uso: corredor de hotel, escritório, área comum de passagem
- Área de detecção com 30 m de comprimento e 4 m de largura

18.61


- 1 NA 10 A
- Específico para montagem em parede
- Amplo ângulo de detecção: 180°
- Montagem em parede compatível com caixa de passagem 4"x2" (horizontal)

Sensor de movimento para instalação interna

Tipo 18.91

- Instalação em parede
- Conexão de botão externo
- Design moderno
- 1 saída com comutação "zero crossing"
- Montagem em parede compatível com caixa de 3 módulos, com adaptador para seguimento Quadros:
 - Ave S44
 - BTicino série Axolute
 - BTicino série Living
 - BTicino série Living Light
 - BTicino série Living Light Air
 - BTicino série Matix
 - Gewiss série Chorus
 - Gewiss série System
 - Simon Urmet Nea
 - Vimar série Eikon
 - Vimar série Idea
 - Vimar série Arké
 - Vimar Plana
- Versão branca ou preta

18.91 **NEW**



- Especificamente para montagem na parede
- Amplo ângulo de detecção: 110°
- Aplicações: corredores, áreas de circulação, banheiro, escada

18.91

Conexão a parafuso



Para as dimensões do produto vide a página 16

Dados de saída

Tensão nominal	V AC	230
Potência max.	W	200
Potência min.	W	3
Carga máx. da lâmpada 230 V:		
incandescente/halógena W		200
transformadores electromagnéticos toroidais para halógena LV W		200
transformadores eletromagnéticos de núcleo eletrônico para halógena LV W		200
transformadores eletrônicos (balastros) para halógena LV W		200
fluorescente compacta (CFL) W		200
230 V LED W		200
transformadores eletrônicos para LV LED W		200

Características de alimentação

Nominal voltage (U _N)	V AC (50/60 Hz)	230
Potência nominal	VA (50 Hz)/W	14/0.5
Campo de funcionamento		(0.8...1.1)U _N

Características gerais

Ajuste da luz para intervenção do sensor	lx	5...500 (preto)/6...600 (branco)
Ajuste do tempo de atraso dos contatos		10 s...20 min
Ângulo de monitoramento		Ver pág. 15
Temperatura ambiente	°C	-10...+50
Grau de proteção		IP 20
Homologações (segundo o tipo)		CE

Codificação

Exemplo: Série 18, sensor de movimento para instalações internas, montagem em parede, contato 1 NA - 10 A, alimentação 120...230 V AC.

1 8 . 0 1 . 8 . 2 3 0 . 0 0 0 0

<p>Série</p> <p>Tipo</p> <p>0 = Instalações internas - montagem em parede</p> <p>1 = Instalações externas</p> <p>2 = Instalações internas - montagem na superfície do teto</p> <p>3 = Instalações internas - montagem embutida no teto</p> <p>4 = Sensor de movimento para corredor</p> <p>5 = Sensor de movimento e presença</p> <p>6 = Sensor de movimento de parede</p> <p>9 = Sensor de movimento com montagem em parede (caixa de passagem)</p> <p>A = Instalações externas IP 55, terminais Push-in</p>	<p>Programação</p> <p>0 = Standard</p> <p>B = Programação bluetooth</p> <p>Versão do contato</p> <p>0 = Contatos conectados à tensão de alimentação</p> <p>3 = Contato seco</p> <p>Tensão de alimentação</p> <p>024 = 24 V AC/DC somente para tipos 18.21/31-0300</p> <p>030 = KNX Bus</p> <p>230 = 120...230 V para tipos 18.01, 18.11, 18.21, 18.31</p> <p>230 = 110...230 V para tipos 18.A1, 18.41, 18.51, 18.51.B300, 18.61, 18.5D</p> <p>230 = 230 V para tipo 18.91</p> <p>Tipo de alimentação</p> <p>0 = AC (50/60 Hz)/DC (somente 24 V)</p> <p>8 = AC (50/60 Hz)</p> <p>9 = DC</p> <p>Número de contatos</p> <p>1 = Comuta uma fase 1 NA, 10 A</p> <p>D = Sensor de movimento e presença com interface DALI</p> <p>K = Sensor de movimento e presença com interface KNX</p>	<p>Versão especial</p> <p>31 = Tetos altos, (30 s...35 min)</p> <p>40 = Ligação de botão pulsador (somente 18.51)</p> <p>40 = Ligação de botão pulsador, cor branco (somente 18.91)</p> <p>42 = Ligação de botão pulsador, cor preto (somente 18.91)</p>
---	---	---

Códigos

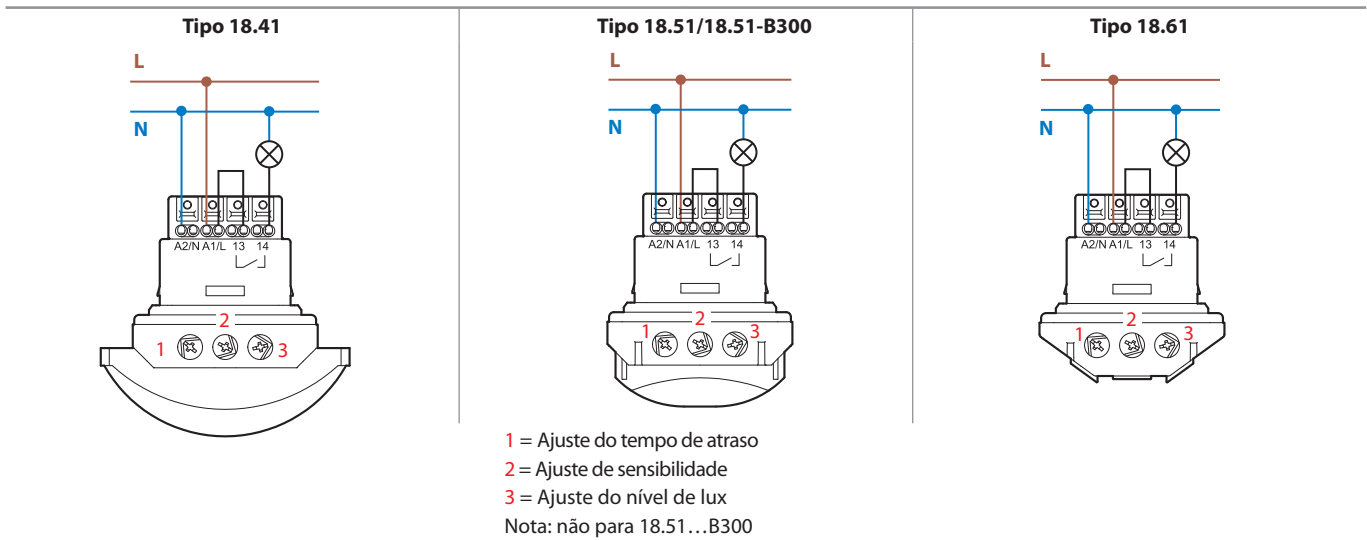
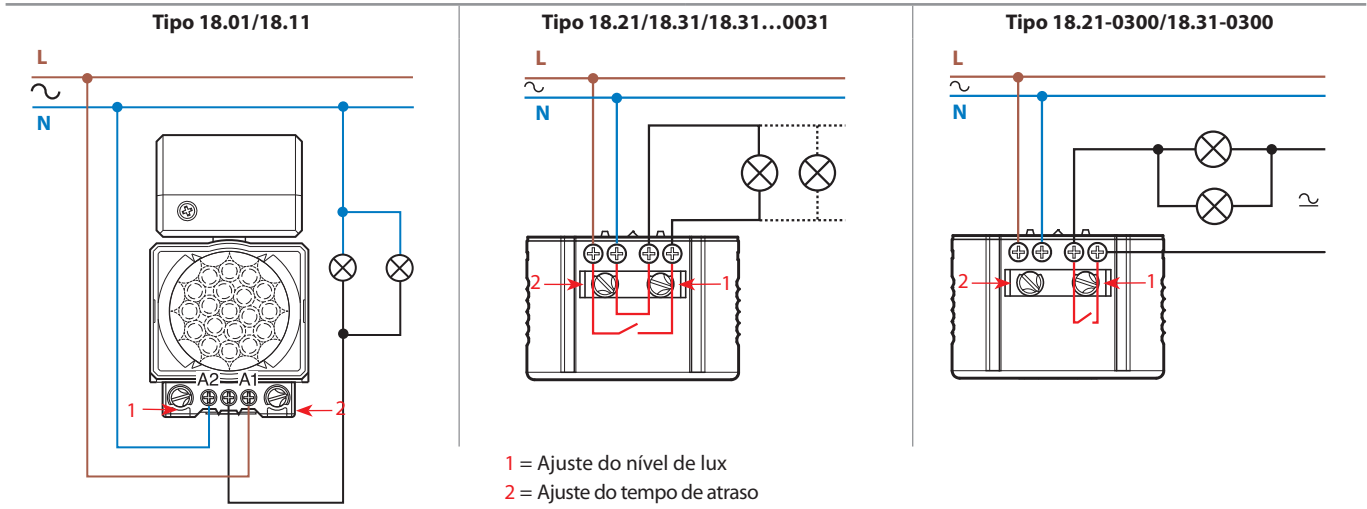
18.01.8.230.0000	18.31.0.024.0300	18.41.8.230.0300
18.11.8.230.0000	18.31.8.230.0000	18.51.8.230.0300
18.21.0.024.0300	18.31.8.230.0300	18.51.8.230.0040
18.21.8.230.0000	18.31.8.230.0031	18.51.8.230.B300
18.21.8.230.0300		18.61.8.230.0300
		18.91.8.230.0040
		18.91.8.230.0042
		18.A1.8.230.0000
		18.5D.8.230.0000
		18.5K.9.030.0000

Características gerais

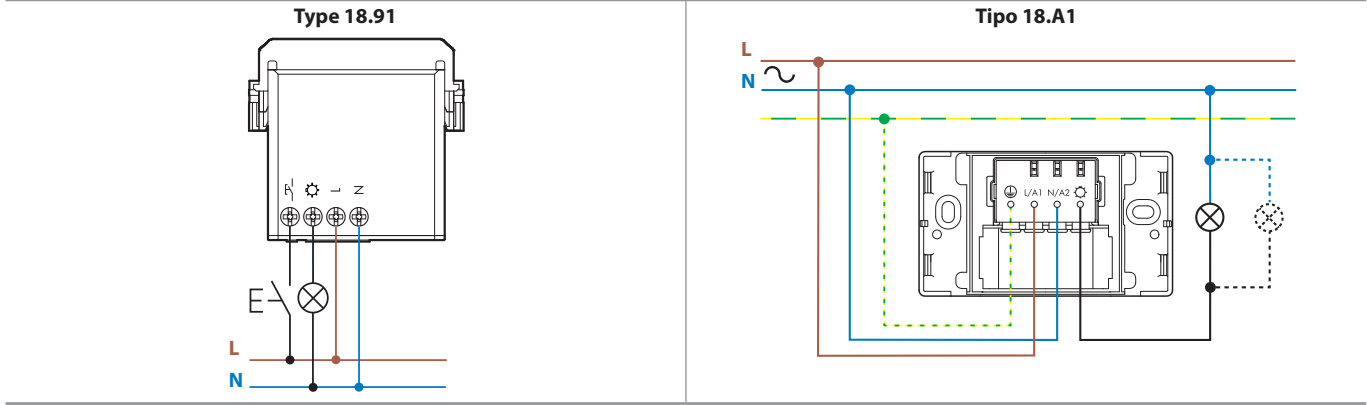
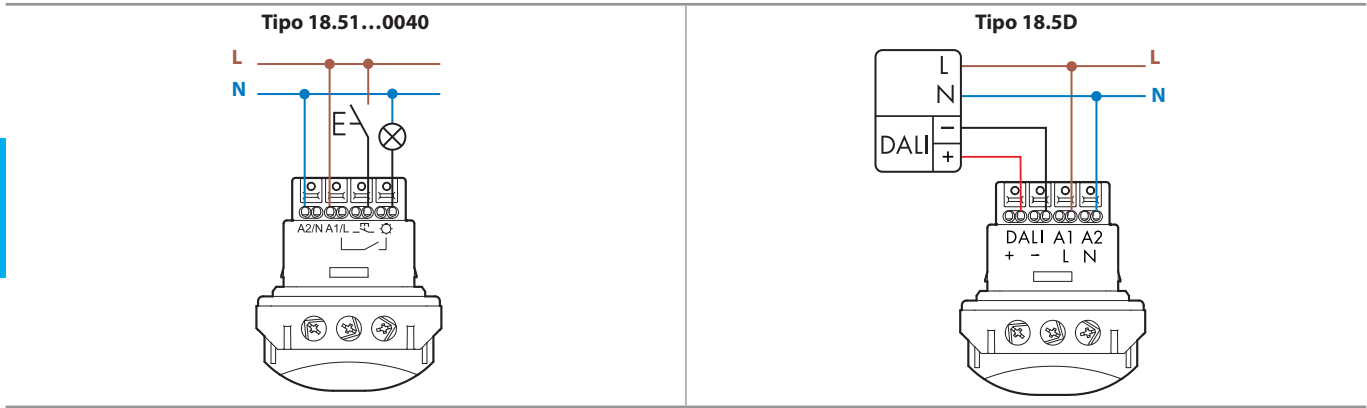
Isolamento					
Rigidez dielétrica entre contatos abertos	V AC	1000 (exceto para o tipo 18.91)			
Entre alimentação e contatos	V AC	1500 (tipos 18.21...0300, 18.31...0300, 18.41, 18.51, 18.61)			
Características EMC					
Tipo de teste	Padrão de referência				
Descargas eletrostáticas	a contato	EN 61000-4-2	4 kV		
	no ar	EN 61000-4-2	8 kV		
Campo eletromagnético de radiofrequência (80...2000 MHz)		EN 61000-4-3	3 V/m		
Transientes rápidos (burst) (5/50 ns, 5 e 100 kHz)	sobre terminais de alimentação	EN 61000-4-4	1 kV		
Impulsos de tensão (surto 1.2/50 µs) sobre terminais de alimentação	modalidade comum	EN 61000-4-5	4 kV (2 kV para 18.91)		
	modalidade diferencial	EN 61000-4-5	4 kV (2.5 kV para 18.01/11, 1 kV para 18.91)		
Ruídos de radiofrequência de modo comum (0.15...230 MHz)	sobre terminais de alimentação	EN 61000-4-6	3 V		
Quedas de tensão	70% U _N , 40% U _N	EN 61000-4-11	10 ciclos		
Breves interrupções		EN 61000-4-11	10 ciclos		
Emissões conduzidas por radiofrequência	(0.15...30)MHz	EN 55014	classe B		
Emissões irradiadas	(30...1000)MHz	EN 55014	classe B		
Terminais			18.01, 18.11, 18.21, 18.31, 18.91		18.41, 18.51, 18.51...B300, 18.61, 18.A1
Tipo		Conexão a parafuso	Push-in (ver página 18)		
Torque	Nm	0.5		—	
Tamanho máximo do cabo		fio rígido	fio flexível	fio rígido	fio flexível
	mm ²	1 x 6 / 2 x 4	1 x 4 / 2 x 2.5	2.5	2.5
	AWG	1 x 10 / 2 x 12	1 x 12 / 2 x 14	14	14
Comprimento de desnudamento do cabo	mm	9	9	8	8
Outros dados					
Potência dissipada no ambiente	sem carga nominal	W	0.3		
	com carga nominal	W	1.4		

- Após a primeira energização, ou reenergização após uma interrupção de energia, o sensor fará uma inicialização de hardware e de software durante aproximadamente 30 segundos. No entanto, o comportamento da saída durante estes 30 segundos dependerá de certas circunstâncias, como:
 - Se o sensor estava no estado LIGADO antes da interrupção de energia, e se atualmente o nível de iluminação estiver abaixo do limite predefinido, então o contato de saída será imediatamente fechado quando a alimentação for aplicada novamente, e começará a temporização de atraso definida pelo potenciômetro (independentemente se for detectado algum tipo de movimento).
 - Se o sensor estava no estado DESLIGADO antes da interrupção de energia ou se a luz ambiente estiver acima do limite preestabelecido, o detector não mudará o estado de seu contato até o final da fase de inicialização.

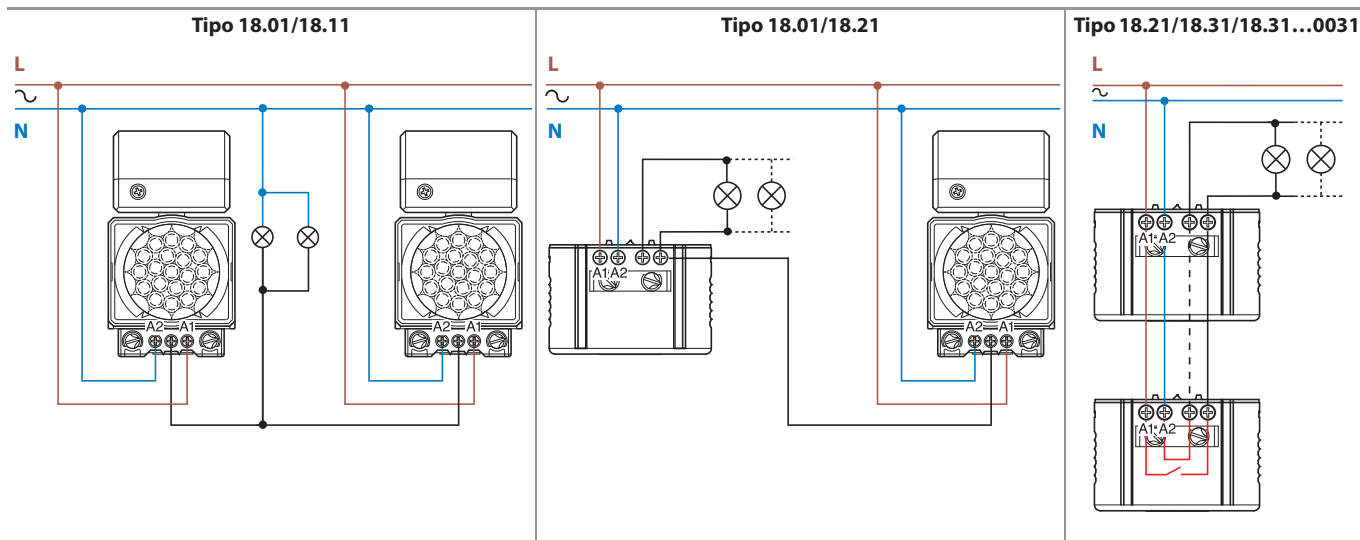
Esquema de ligação



Os valores nominais das lâmpadas declarados nas características dos contatos, são válidos quando as ligações são realizadas de acordo com os esquemas acima. Se a carga é alimentada com uma fase diferente da alimentação do sensor de movimento, deve ser considerada uma redução de 50% no valor da capacidade.



Esquema de ligação



Nota: Respeitar a polaridade indicada para Fase e Neutro

Tipo 18.51-B300 - Bluetooth

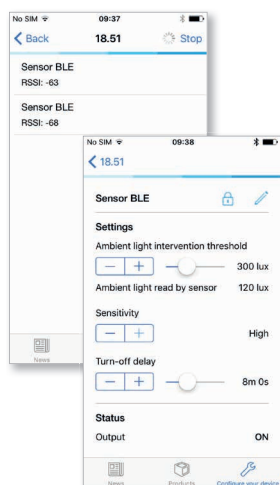
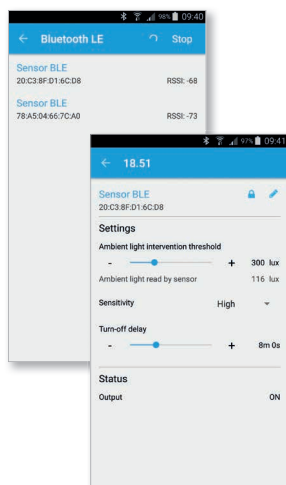
Grças ao uso da tecnologia Bluetooth Low Energy (BLE), o ajuste do sensor de movimento e presença pode ser realizado de forma prática com um smartphone Android ou iOS.

Depois de instalar o 18.51, baixe gratuitamente o **App Finder Toolbox** seja pelo Google Play ou Apple Store, e programe todos os parâmetros necessários.



Finder Toolbox

Android, Google Play and the Google Play logo are trademarks of Google Inc.
Apple is a trademark of Apple Inc. App Store is a service mark of Apple Inc.



Cada sensor pode ser nomeado e identificado para facilitar sua localização na instalação.

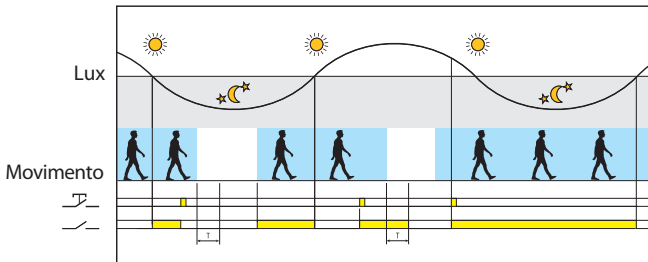
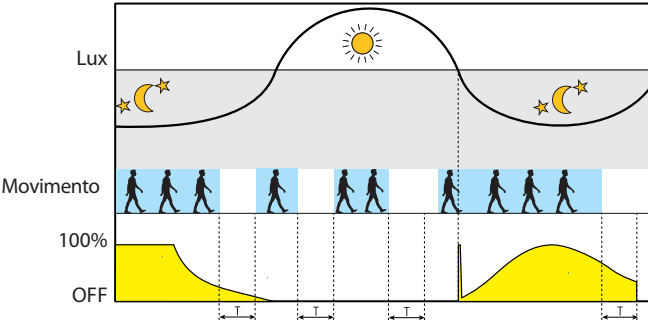
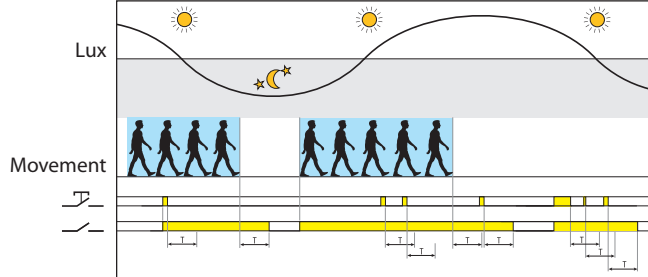
É possível ajustar o nível de luminosidade de 4 a 1000 lux, o tempo de retardo de 12 segundos a 25 minutos, e a sensibilidade de detecção em três níveis.

Quando for realizada a conexão Bluetooth, um LED vermelho no 18.51 acende para confirmar que os dispositivos estão pareados e que todos os parâmetros podem ser transferidos. O sensor, então, informará o nível de luminosidade ambiente aferida e o status do contato, se fechado (ON) ou aberto (OFF).

Por motivos de segurança, os sensores também podem ser bloqueados por meio de um seletor (cadeado) e uma senha de 4 dígitos, para evitar que os parâmetros sejam modificados por pessoas não autorizadas.

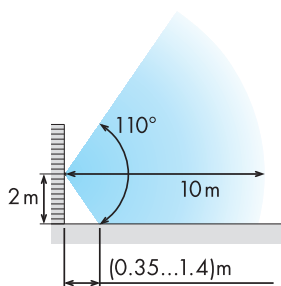
J

Funções

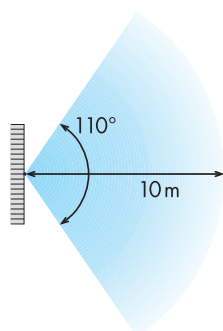
Tipo	Funções
18.51...0040	 <p>Botão externo Uma pressão de comando no botão inverte o estado do relé de saída, até ter decorrido a temporização após o último movimento detectado.</p> <p>Compensação de luz dinâmica Devido à integração do princípio patentado “compensação de luz dinâmica” da Finder, o 18.51...0040 consegue calcular a luz artificial emitida pelas lâmpadas controladas pelo relé de saída. Na verdade, isto significa que o 18.51...0040 consegue monitorar permanentemente o nível de luz ambiente natural, mesmo quando a saída está ligada (ON). Consequentemente, sempre que o nível de luz natural excede o limite definido, a saída é desligada (OFF). Isto pode minimizar significativamente o tempo em que a iluminação está ligada, especialmente se houver um grande volume de tráfego - e a economia possa ser considerável. Isto é um avanço em relação a outros tipos de sensores de movimento, que não conseguem identificar o nível de luz ambiente natural quando a saída está ligada e, assim, só podem desligar decorrida a temporização após o último movimento detectado. Em áreas muito movimentadas isto pode significar que o sensor de movimento está sendo acionado repetidamente e mantido no estado ON, apesar de o nível de luz natural ter excedido o limite há algum tempo.</p>
18.5D	 <p>Conforto - Compensação da luz natural Mantém um nível de iluminação configurado, levando em consideração a detecção de movimento e a iluminação natural. Indicado para pequenos escritórios, salas de aula ou locais de trabalho. Este modo permite uma economia considerável de energia, mantendo um nível de iluminação confortável.</p> <p>Simplicidade - Liga/Desliga com aviso de desligamento Funciona como um simples sensor de movimento, porém emite um aviso de desligamento, reduzindo a iluminação em 50% durante 20s, evitando um desligamento repentino.</p> <p>Cortesia - Liga/Desliga com aviso e luz de cortesia Se a iluminação natural não for suficiente para manter o valor configurado, a iluminação artificial permanece com nível de intensidade de 10%. Quando um movimento ou presença são detectados a iluminação atinge o nível de 100%, no caso de ociosidade há um aviso de 20 segundos com a iluminação em 50% antes de retornar para o estado de cortesia.</p>
18.91	 <p>Sensor de movimento O movimento detectado fecha, ou mantém fechado, o contato de saída. Um pulso fecha ou mantém fechado o contato de saída - para o tempo definido T.</p>

Área de detecção

18.01, 18.11, 18.A1 - Montagem em parede

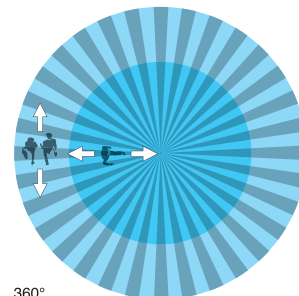
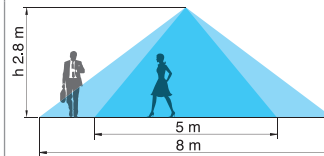


Vista lateral



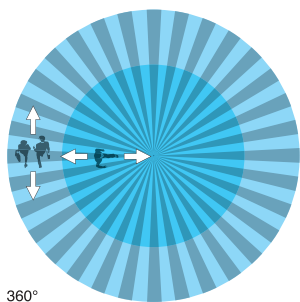
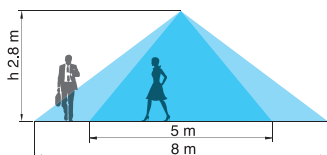
Vista superior (todo o cone)

18.01, 18.11 - Montagem em teto



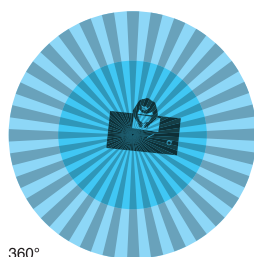
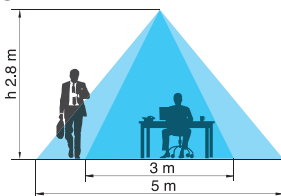
360°

18.21, 18.31 - Montagem em teto



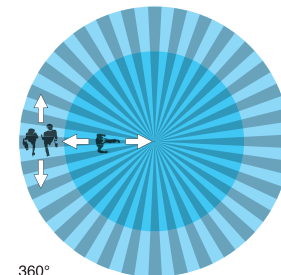
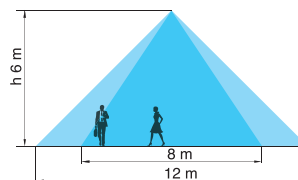
360°

18.31...0031 - Instalações internas, montagem em teto



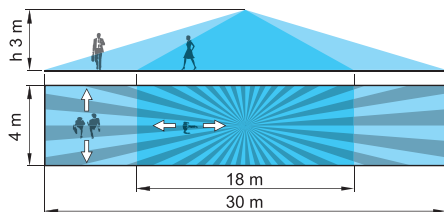
360°
Sensor de presença e movimento

18.31...0031 - Montagem em teto alto

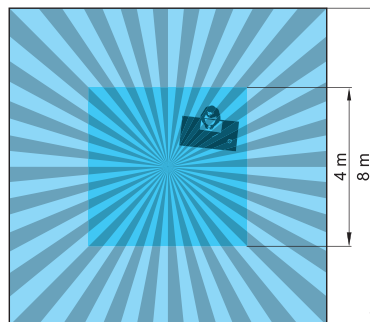
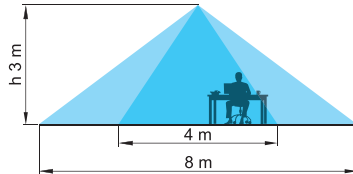


360°
Aplicações em tetos altos (até 6 metros)

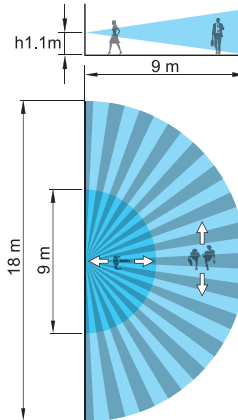
18.41



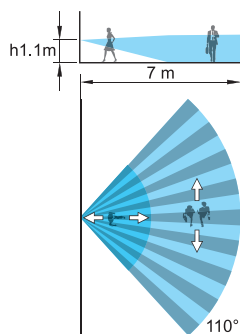
18.51/18.51...B300/18.5K



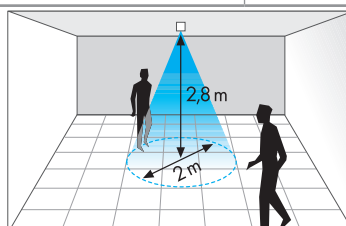
18.61



18.91



Acessórios



Exemplo: 18.21/18.31 com membrana limitadora de raio

Membrana limitadora de raio (fornecida com o tipo 18.21/31/41/51)

Instalado em uma altura de 2.8 metros, a área de detecção será limitada a:
18.21/18.31: diâmetro 2 metros
18.41: 2.5 x 6 metros
18.51: 2 x 2 metros

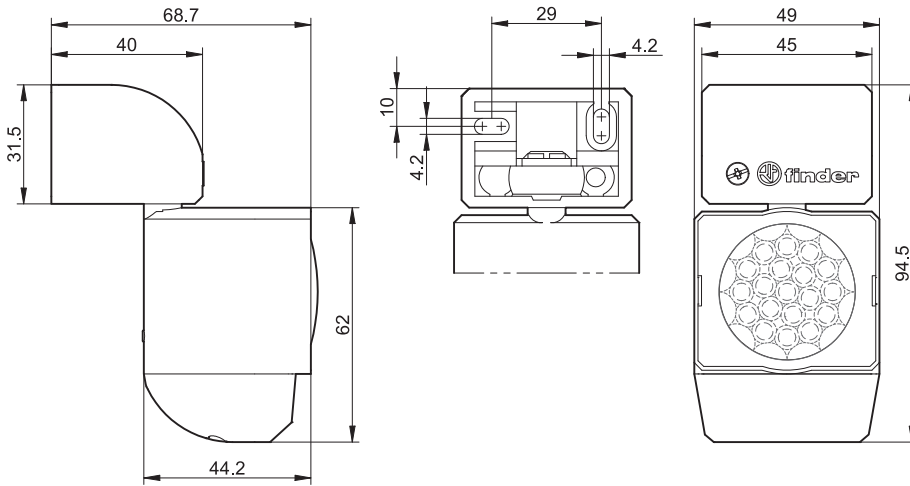
Dimensões do produto

Tipo	Embutido em forro	Embutido em teto	Sobreposto em teto
18.21			
18.31			
18.31...0031			
18.41			
18.51 18.5D 18.5K 18.51...B300			
18.61			

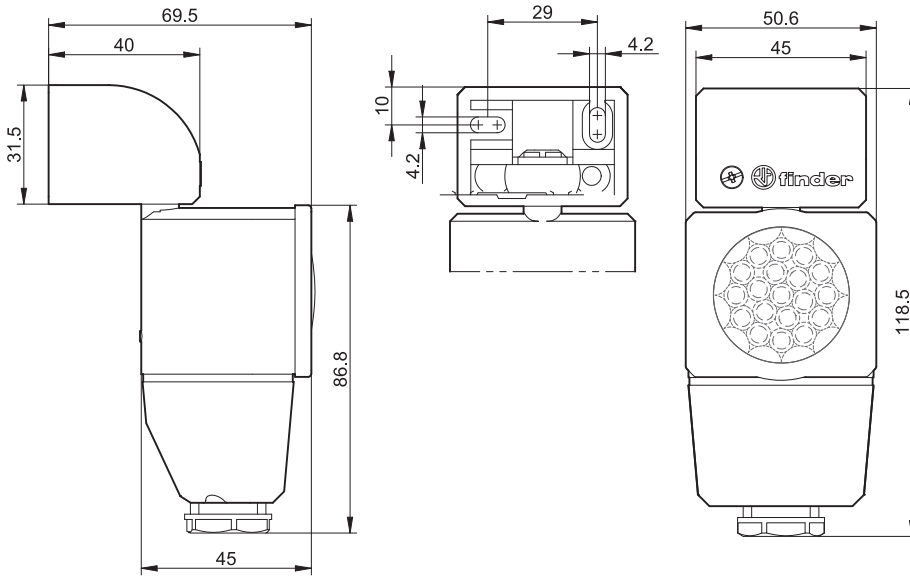
J

Dimensões do produto

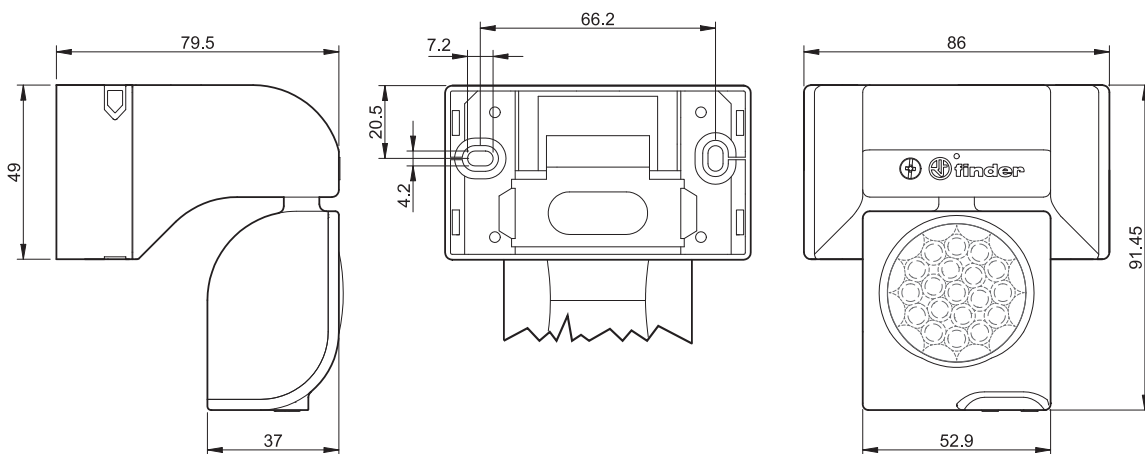
Tipo 18.01



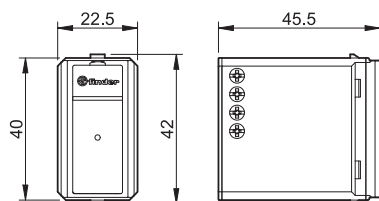
Tipo 18.11



Tipo 18.A1



Tipo 18.91

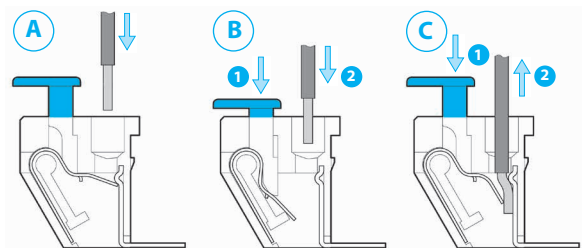


Tecnologia de conexão automática por mola (Push-in) para 18.41, 18.51, 18.5D, 18.61 e 18.A1

A tecnologia de conexão automática por mola permite uma instalação rápida de cabos rígidos ou flexíveis com terminal por uma simples inserção no terminal (A).

É possível soltar a mola para liberar o cabo pressionando o botão com uma chave de fenda ou com o dedo (C).

Com a utilização de cabo flexível é necessário pressionar o botão tanto para inserir (C) quanto para extraí-lo (B).



Terminais duplos facilitam a conexão de pontes de terminais ou outros produtos em paralelo. Máxima seção transversal dos cabos para conexão nos terminais de 2.5 mm².

Os terminais possuem pontos de conexão para instrumentos de medição.