

# Acessórios YESLY





**Gateway**

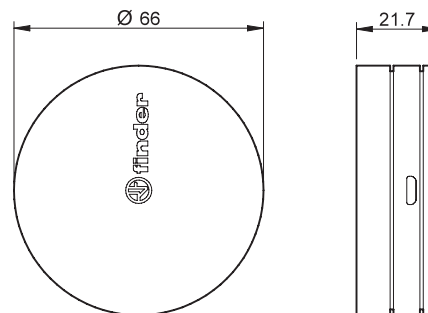
Com o Finder YESLY GATEWAY, você pode controlar seu sistema YESLY remotamente, em qualquer lugar do mundo.

Não há mais luzes esquecidas acesas ou persianas deixadas abertas. É sempre possível a qualquer momento e em qualquer lugar checar o status e realizar mudanças se necessário.

Além disso, através do GATEWAY é possível gerenciar seu sistema através de comandos de voz usando o GOOGLE Assistente ou o AMAZON ALEXA.

O GATEWAY se conecta através da rede WiFi de 2.4 GHz do roteador doméstico. No entanto, se sua conexão sem fio cair, o sistema YESLY continuará funcionando com Bluetooth.

**1Y.GU.005**



**Tipo**

Gateway Yesly

**1Y.GU.005**

**Dados Técnicos**

Alimentação

5V – 1 A min

Frequência de Operação

WiFi 2.4 GHz / Bluetooth BLE

Temperatura ambiente °C

-10...+50

Alcance de transmissão

Aproximadamente 10m em espaço livre e sem obstáculos.  
O alcance da transmissão pode variar dependendo da estrutura do edifício.

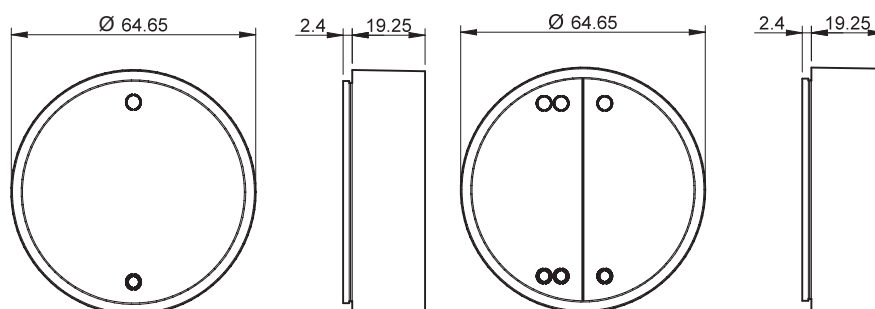
**Homologações** (segundo o tipo)



**BEYON - Pulsador Wireless**

O Finder BEYON é um controle remoto inovador para o seu sistema YESLY comfort living.

- O design italiano do BEYON combina bem com todos os estilos de móveis com um resultado discreto e elegante.
- O BEYON pode ser pareado, pelo aplicativo Finder Toolbox, com outros dispositivos YESLY como os atuadores e dimmers para ligar/desligar ou dimerizar a iluminação, ou para controlar cortinas ou persianas elétricas.
- BEYON pode também ser configurado para acionar CENÁRIOS, bem como controlar muitos outros dispositivos de sua escolha.
- Seu BEYON funciona sem baterias e sem necessidade de recarga.
- Disponível com dois ou quatro canais.

**1Y.13.Bxx****Tipos**

BEYON – Pulsador Wireless, 2 canais, branco	<b>1Y.13.B10</b>
BEYON – Pulsador Wireless, 2 canais, preto	<b>1Y.13.B12</b>
BEYON – Pulsador Wireless, 4 canais, branco	<b>1Y.13.B20</b>
BEYON – Pulsador Wireless, 4 canais, preto	<b>1Y.13.B22</b>

**Dados Técnicos**

Alimentação	O dispositivo gera sua própria energia	
Frequência de Operação	2.4 GHz Bluetooth BLE	
Ciclos de Operação	ciclos	50 000
Temperatura ambiente	°C	-25...+65
Alcance de transmissão	Aproximadamente 10m em espaço livre e sem obstáculos. O alcance da transmissão pode variar dependendo da estrutura do edifício.	
Cor	Branco - Preto	
Dimensões	mm	64.6 Ø x 24.6
<b>Homologações</b> (segundo o tipo)	<b>CE FCC IC</b>	

Os pulsadores **BEYON** são fornecidos com um disco magnético e um adesivo apropriado, por isso é possível fixá-los na maioria das superfícies: metal, madeira, vidro - para que você possa tê-lo sempre onde você precisar. As capas de silicone protegem o BEYON de quedas e fornecem uma combinação de cores incrivelmente simples, para associar botões a salas ou funções.

O **BEYON** está disponível em BRANCO ou PRETO, enquanto as cores da capa são FINDER BLUE, NIGHT GREY e GLACIER WHITE.



**Pulsador com montagem em parede 013.B9**

O pulsador Wireless 013.B9 é um controle remoto inovador para o seu sistema YESLY comfort living.

- O pulsador pode ser pareado, pelo aplicativo Finder Toolbox, com outros dispositivos YESLY como os atuadores e dimmers para ligar/desligar ou dimerizar a iluminação, ou para controlar cortinas ou persianas elétricas.
- O pulsador pode também ser configurado para acionar CENÁRIOS, bem como controlar muitos outros dispositivos de sua escolha.
- O dispositivo funciona sem baterias e sem necessidade de recarga.
- Configurável com dois ou quatro canais.
- O design é mais clássico e essencial, dotando o sistema YESLY de uma gama estilística mais completa.

**013.B9**



**Tipo**

O pulsador 013.B9 pode ser ajustado em 2 ou 4 canais.

**013.B9**

**Dados Técnicos**

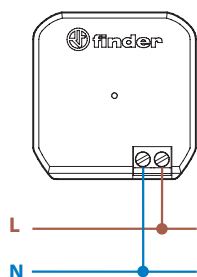
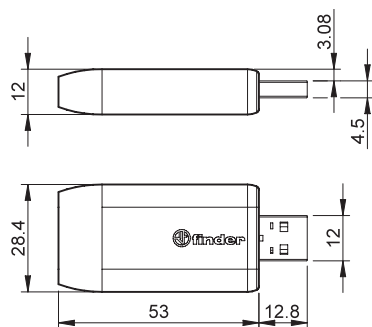
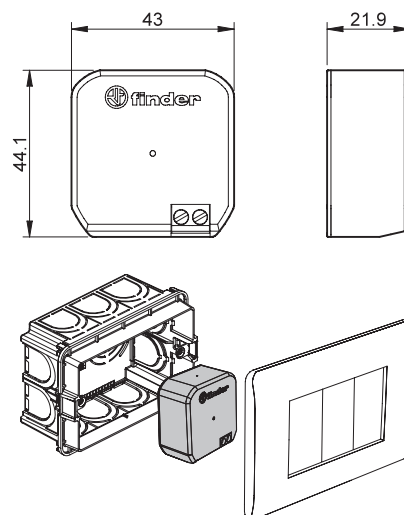
Alimentação	O dispositivo gera sua própria energia
Frequência de operação	2.4 GHz Bluetooth BLE
Ciclos de operação	50 000
Temperatura ambiente	-25...+65
Alcance de transmissão	Aproximadamente 10m em espaço livre e sem obstáculos. O alcance da transmissão pode variar dependendo da estrutura do edifício.
Cor	Branco
Dimensões	82 x 82 x 14
<b>Homologações</b> (segundo o tipo)	<b>CE FCC IC</b>

Os pulsadores **013.B9** são fornecidos com um disco magnético e um adesivo apropriado por isso é possível fixá-lo à maioria das superfícies: metal, madeira, vidro - e, portanto, a instalação pode ser realizada sem qualquer alteração estrutural.

Os pulsadores **013.B9** são fornecidos com os adaptadores para configuração de dois ou quatro canais.

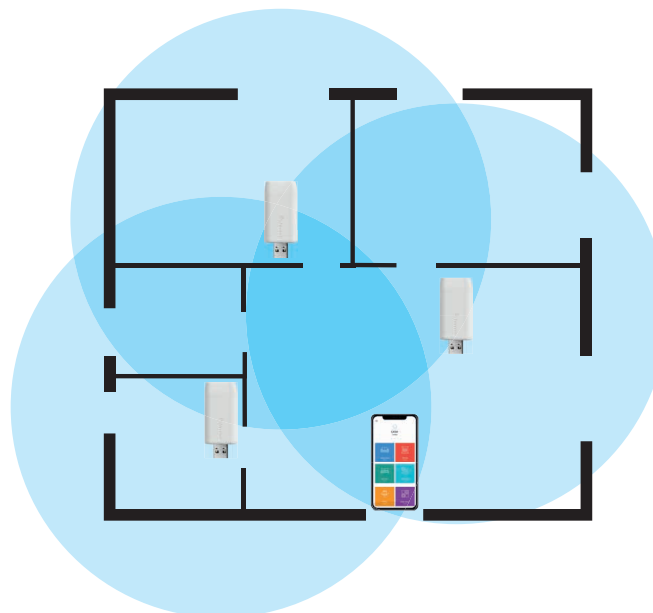
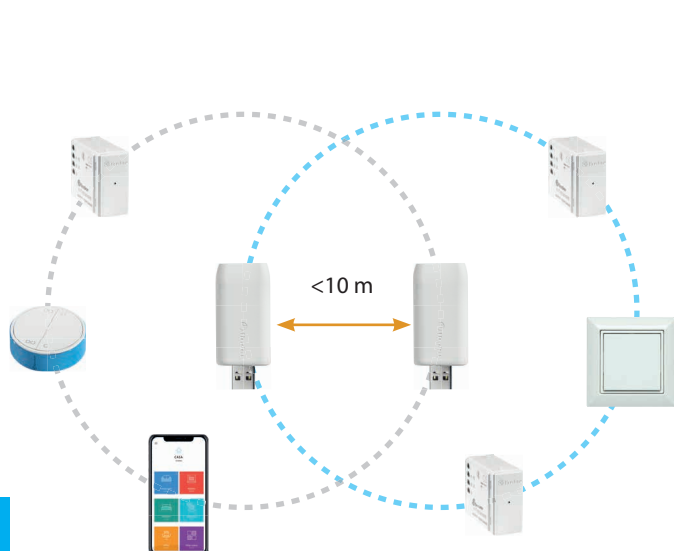
**Repetidor bluetooth**

O Repetidor amplia o alcance efetivo de transmissão dos pulsadores wireless e outros dispositivos YESLY se o smartphone não puder se comunicar diretamente devido à distância. O repetidor bluetooth é um dispositivo plug-and-play e não requer configuração. Ele é equipado com um LED que indica o estado de operação.

**Esquemas de ligação**  
**Tipo 1Y.E8.230****1Y.EU.005****1Y.E8.230**

<b>Tipo</b>	
Repetidor bluetooth USB	<b>1Y.EU.005</b>
Repetidor bluetooth 110...230 V AC	<b>1Y.E8.230</b>
<b>Dados Técnicos</b>	
Alimentação	Conector USB 5V – 0.5 A min
Frequência de operação	2.4 GHz
Temperatura ambiente °C	-10...+50
Alcance de transmissão	Aproximadamente 10m em espaço livre e sem obstáculos. O alcance da transmissão pode variar dependendo da estrutura do edifício.
<b>Homologações</b> (segundo o tipo)	<b>CE FCC IC</b>

Os repetidores bluetooth devem ser instalados a uma distância máxima de 10 metros e até 4 repetidores podem ser usados no mesmo sistema. Pode ser instalado em qualquer entrada USB que forneça uma alimentação 5V e 0,5A.

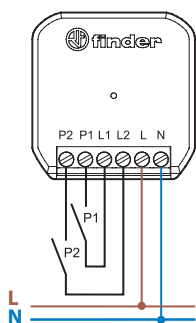


### Interface de entrada YESLY - 2 entradas

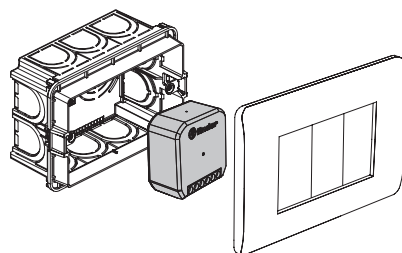
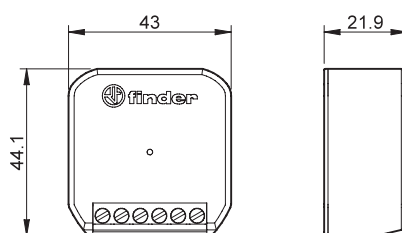
A interface YESLY 1Y.P2 de 2 entradas foi desenvolvida para integrar facilmente qualquer contato seco ou fase com o sistema YESLY. Com a interface tipo 1Y.P2, é possível controlar os dispositivos individuais ou qualquer cenário de iluminação ou persianas usando as séries civis escolhidas.

- 2 canais de entrada (P1 e P2)
- Adequado para controlar dispositivos YESLY com pulsadores ou interruptores tradicionais, por exemplo, usando a série civil já instalada ou com contatos de relé, saídas de PLC, etc...
- Programação via smartphone com o App Finder Toolbox Plus
- Compatível com pulsadores luminosos [máx 5 pulsadores ( $\leq 1$  mA)]
- Faixa de transmissão: 10 metros em espaço livre e sem obstáculos.

### Esquemas de ligação



### 1Y.P2.8.230.B000



Tipo	
Interface de entrada YESLY - 2 entradas	<b>1Y.P2.8.230.B000</b>
Dados Técnicos	
Alimentação	110...230 V AC
Frequência de operação	2.4 GHz
Temperatura ambiente °C	-10...+50
Alcance de transmissão	Aproximadamente 10m em espaço livre e sem obstáculos. O alcance da transmissão pode variar dependendo da estrutura do edifício.
<b>Homologações</b> (segundo o tipo)	<b>CE</b>

