

# Controlo de Enchimento + Alarme

Comando de eletrobombas utilizadas no enchimento de depósitos, alarmes de nível mínimo e máximo

423RND1



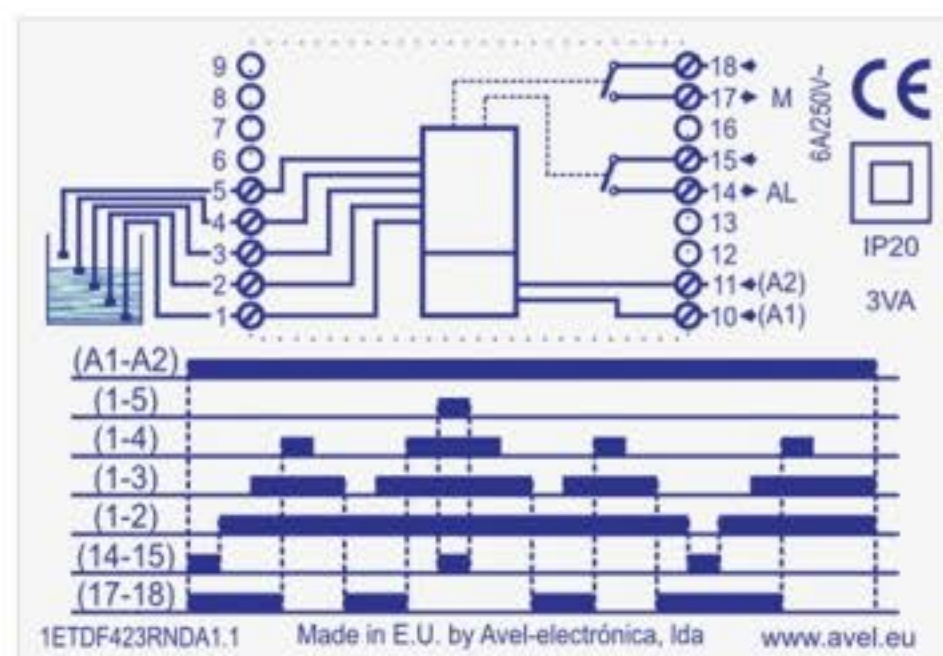
## Apresentação

- Caixa modular (3 módulos) para aplicação em calha DIN.
- Indicação de existência de água no nível máximo de alarme (5), através de LED vermelho.
- Indicação de existência de água no nível máximo (4), através de LED verde.
- Indicação de existência de água no nível mínimo (3), através de LED verde.
- Indicação do estado do nível mínimo de alarme (2), através de LED bicolor:
  - LED verde = nível de água acima da sonda de mínimo de alarme.
  - LED vermelho = nível de água abaixo da sonda de mínimo de alarme.
- Indicação de relé de alarme ligado (14-15), através de LED vermelho.
- Indicação de relé de saída ligado (17-18), através de LED verde.
- Indicação de relé com tensão na alimentação (10-11), através de LED amarelo.
- Indicação frontal da tensão nominal de alimentação do relé.
- Indicação lateral do esquema de ligações.
- Indicação lateral do diagrama de funcionamento.

## Como Funciona?

O relé de saída arma (17-18), sempre que a água desce para além do nível mínimo (3), só desarmando quando atinge o nível máximo (4).

O relé de alarme arma (14-15), sempre que a água desce para além do nível mínimo de alarme (2), ou atinge o nível máximo de alarme (5).



## Características Técnicas

**Sensibilidade dos circuitos de deteção**  
0 a 80 Kohm

**Tensão nos circuitos de deteção**  
12 VAC

**Tensões de alimentação**  
AC: 24V;230V  
(Outras tensões sob consulta)

**Tolerância na tensão de alimentação**  
-15%...+10%

**Consumo**  
< 3VA

**Dimensões**  
(L) 54mm x (A) 90mm x (P) 68mm

**Relé de saída**  
Poder de corte: 2500VA (6A/250V)  
Tensão máxima de corte: 400VAC

## Versões

### Disponíveis

Código	Tensão
423RND1002	24VAC
423RND1023	230VAC