

Controlo de Esvaziamento + Alarme para Tanque de Compensação de Piscinas

Comando de eletrobombas utilizadas em poços e furos artesianos, alarmes de nível mínimo e máximo

423RNPA1



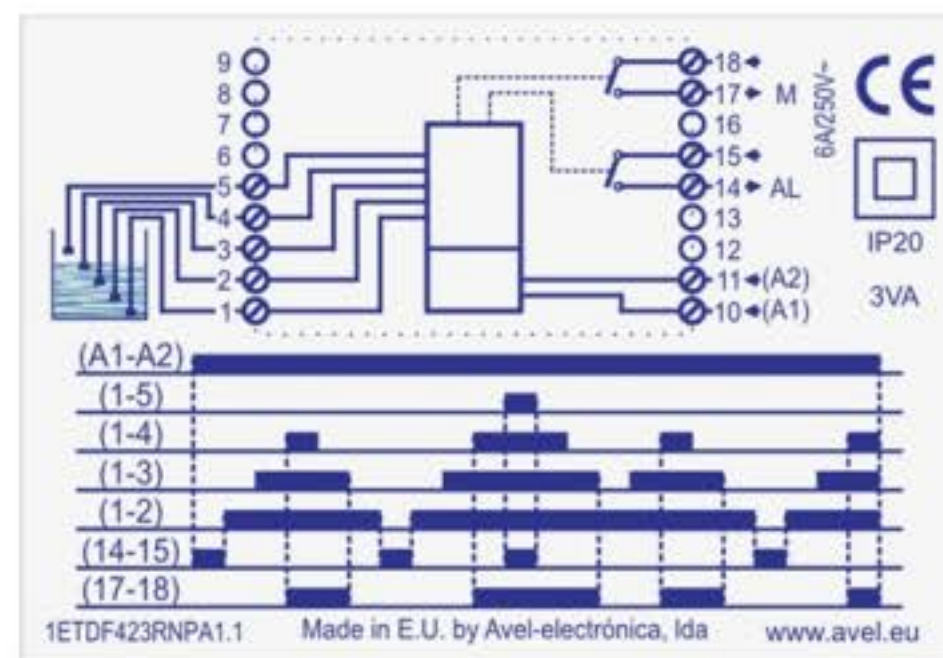
Apresentação

- Caixa modular (3 módulos) para aplicação em calha DIN
- Indicação de existência de água no nível máximo de alarme (5) através de LED vermelho
- Indicação de existência de água no nível máximo (4) através de LED verde
- Indicação de existência de água no nível mínimo (3) através de LED verde
- Indicação do estado do nível mínimo de alarme (2) através de LED bicolor:
 - LED verde = nível de água acima da sonda de mínimo alarme
 - LED vermelho = nível de água abaixo da sonda de mínimo alarme
- Indicação de relé de alarme ligado (14-15), através de LED vermelho
- Indicação de relé de saída ligado (17-18), através de LED verde
- Indicação de relé com tensão na alimentação (10-11), através de LED amarelo
- Indicação frontal da tensão nominal de alimentação do relé
- Indicação lateral do esquema de ligações
- Indicação lateral do diagrama de funcionamento

Como Funciona?

O relé de saída arma (17-18), sempre que a água atinge o nível máximo (4), só desarmando se descer para além do nível mínimo (3).

O relé de alarme arma (14-15), sempre que a água desce para além do nível mínimo de alarme (2), ou atinge o nível máximo de alarme (5).



Características Técnicas

Sensibilidade dos circuitos de deteção
0 a 80 Kohm

Tensão nos circuitos de deteção
12 VAC

Tensões de alimentação
AC: 24V;230V
(Outras tensões sob consulta)

Tolerância na tensão de alimentação
-15%...+10%

Consumo
< 3VA

Dimensões
(L) 54mm x (A) 90mm x (P) 68mm

Relé de saída
Poder de corte: 2500VA (6A/250V)
Tensão máxima de corte: 400VAC

Versões

Disponíveis

Código	Tensão
423RNPA1002	24VAC
423RNPA1023	230VAC