



DLT16015 es un downlight empotrable de uso interior para alumbrado general e iluminación directa, como sustitución a downlight convencional de lámpara de fluorescente compacto de 50W, ahorrando hasta 70% de consumo energético

Con DLT16015 se puede conseguir un ambiente más luminoso, con más similitud al luz natural gracias a su rendimiento lumínico y índice de reproducción cromática, manteniendo una buena uniformidad con menos unidades instaladas.



## Datos del producto

### + Información general

Tipo de luminaria	Downlight empotrable para uso interior
Sistema óptico	Difusor + reflector
Clase de seguridad	Clase II
Código IP	IP54
Código IK	IK04
Forma de aro	Circular / Cuadrado
Color de acabado	Blanco Plata Personalizado <sup>(1) (3)</sup>
Protección contra inflamación	Adecuado para el montaje en superficies normalmente inflamables
Driver	Incluido Externo
Clase de seguridad de driver	Clase II
Regulación	No regulable Regulación 4 en 1: <sup>(3)</sup> PWM 10V 0/1-10V TRIAC, principio y fin de fase Resistiva 100KΩ

### + Datos Eléctricos

Tensión de entrada	100-277 VAC
Frecuencia de línea	50/60 Hz

### + Mecánico

Material de carcasa	Aluminio de fundición inyectada a alta presión.
Material de reflector	PMMA

### + Características iniciales

Potencia nominal	15 W
Factor de potencia	0,92 <sup>(2)</sup>
Fuente de luz	LED SMD
Flujo luminoso inicial	1800 Lm
Eficiencia luminosa	120 Lm/W
Tolerancia de flujo luminoso	+/-10%
Índice reproducción cromática	80 Ra
Temperatura de color	3000 K 4000 K 5000 K
Tolerancia de CCT	+/-300K
Apertura de haz (50%Imax)	100°
Apertura de campo (10%Imax)	150°

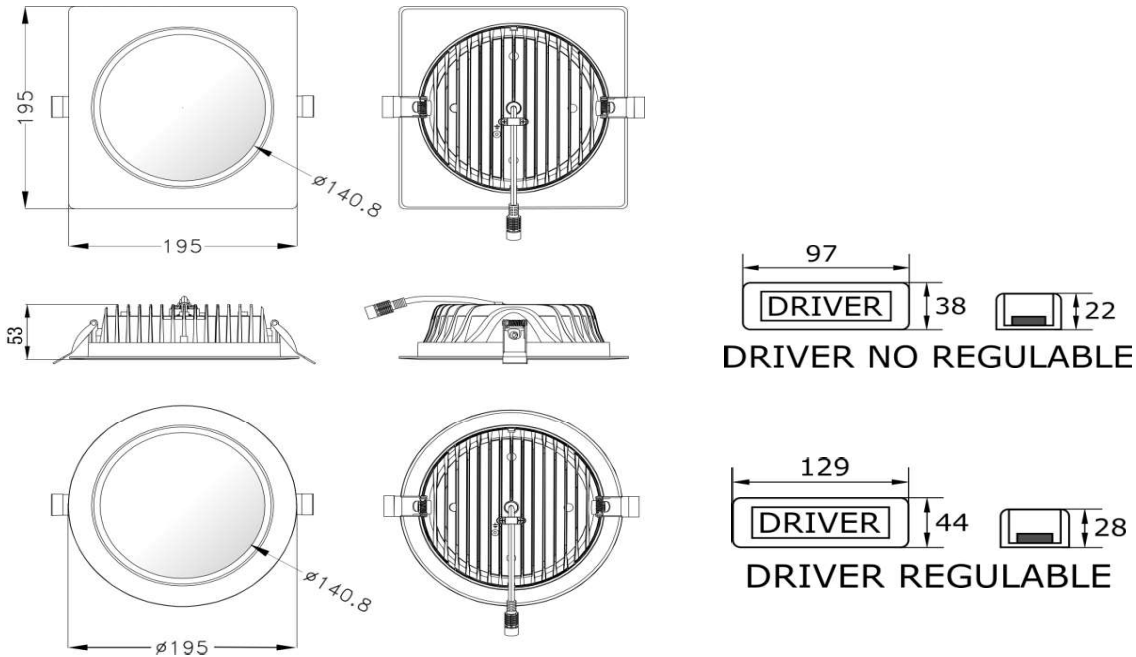
### + Duración

Vida útil (L70B50)	60000 hrs
--------------------	-----------

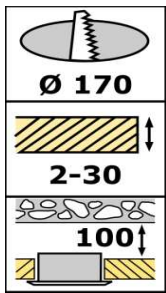
### + Condición de ambiente de uso

Temperatura medio de uso	25°C
Rango de temperatura de uso	de -10 a +40°C
Humedad de uso	≤ 85% RH
Temperatura de almacenaje	de -20 a +60°C

Plano de dimensiones



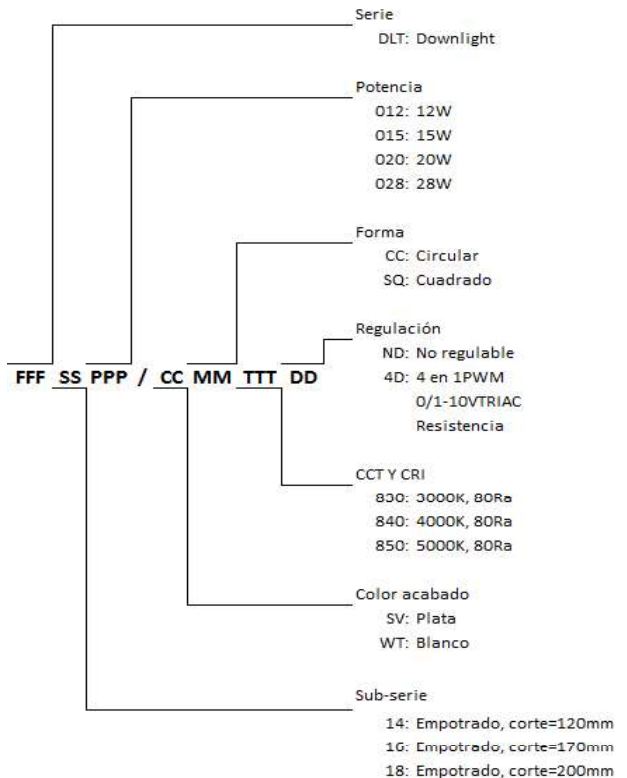
Esquema de montaje



Datos de Embalaje

Unidades por caja	1 pcs
Cajas por caja exterior	10 uds
Medida de caja	L 200 * A 200* Al 75
Medida de caja exterior	L 415 * A 375* Al 220
Peso neto por producto	680 g.
Peso bruto por caja	765 g.
Peso bruto por caja exterior	8,5 Kg.

Fórmula de código de referencias



Ej.:

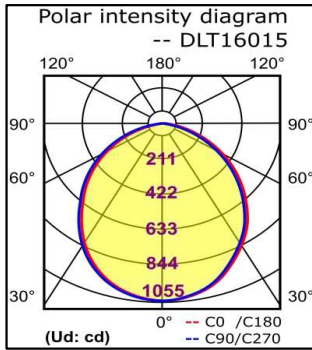
Referencia: DLT16015/WTSQ8404D

Descripción:

Downlight circular empotrable, 15W, corte 170mm, color blanco, 4000K, CRI 80Ra, con regulación de PWM, 0/1-10V, TRIAC y Resistiva 100KΩ

Datos fotométricos

+ Información general

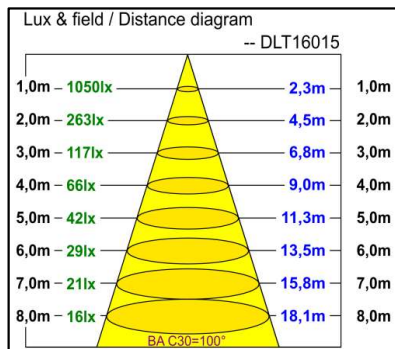


Flujo luminoso inicial (lm)	1800,00
Lúmenes(lm)/Potencia (W)	120,00
Intensidad central (cd)	1050,00
Intensidad máxima (cd)	1055,00
Ángulo la intensidad máxima	C=30,0 γ=0,0
Apertura de haz (50% I <sub>max</sub> )	100°
Apertura de campo (10% I <sub>max</sub> )	150°
S/HM	transversal= 1,18 longitudinal= 1,18
Tipo de CIE	Iluminación directa

+ Tabla de Coeficiencia de utilización RHOFC=19

RHOCC	80			70			50			30			10			0
RHOW	50	30	10	50	30	10	50	30	10	50	30	10	50	30	10	0
RCR	COEFICIENCIA DE UTILIZACIÓN RHOFC=20 CU															
0	1,19	1,19	1,19	1,16	1,16	1,16	1,11	1,11	1,11	1,06	1,06	1,06	1,01	1,01	1,01	0,99
1	1,05	1,01	0,98	1,03	0,99	0,96	0,98	0,95	0,93	0,94	0,92	0,90	0,91	0,89	0,87	0,85
2	0,92	0,86	0,81	0,91	0,85	0,80	0,87	0,82	0,78	0,84	0,79	0,76	0,80	0,77	0,74	0,72
3	0,82	0,74	0,68	0,80	0,73	0,67	0,77	0,71	0,66	0,74	0,69	0,65	0,72	0,67	0,64	0,61
4	0,73	0,65	0,58	0,72	0,64	0,58	0,69	0,62	0,57	0,67	0,61	0,56	0,64	0,59	0,55	0,53
5	0,65	0,57	0,51	0,64	0,56	0,50	0,62	0,55	0,50	0,60	0,54	0,49	0,58	0,53	0,48	0,46
6	0,59	0,51	0,44	0,58	0,50	0,44	0,56	0,49	0,44	0,55	0,48	0,43	0,53	0,47	0,43	0,41
7	0,54	0,45	0,39	0,53	0,45	0,39	0,51	0,44	0,39	0,50	0,43	0,39	0,49	0,43	0,38	0,36
8	0,49	0,41	0,35	0,49	0,41	0,35	0,47	0,40	0,35	0,46	0,39	0,35	0,45	0,39	0,34	0,33
9	0,45	0,37	0,32	0,45	0,37	0,32	0,44	0,37	0,32	0,42	0,36	0,31	0,41	0,36	0,31	0,29
10	0,42	0,34	0,29	0,41	0,34	0,29	0,40	0,34	0,29	0,39	0,33	0,29	0,38	0,33	0,29	0,27

+ Diagrama de relación lux/distancia



- (1) Efecto de latón, cobre, cromo u otros colores según RAL presentado por el cliente.
- (2) Con carga mayor de 80%.
- (3) Consultar stock.